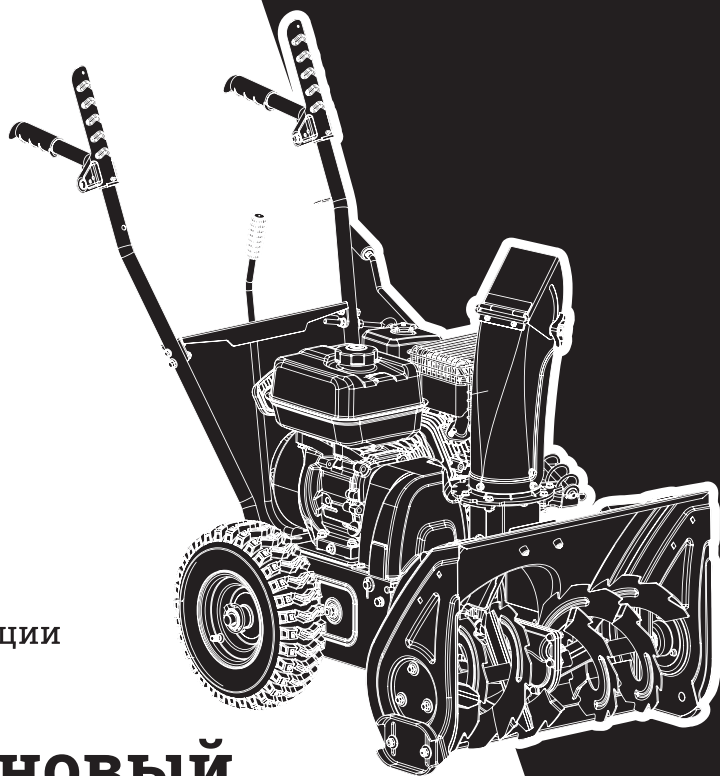


GIGANT

Руководство
по эксплуатации

Бензиновый снегоуборщик

SP-01 | SP-02 | SP-03



GIGANT

- ▶ С 2015 года на рынке инструментов
- ▶ Собственный бренд ВсеИнструменты.ру
- ▶ Создан для бытового применения
- ▶ Разработан на основе пожеланий пользователей
- ▶ Яркий, узнаваемый дизайн
- ▶ Эргономичная и надежная конструкция
- ▶ Гарантийное обслуживание в сервисе ВсеИнструменты.ру

5 этапов контроля качества Gigant

1 Контроль качества тестовых образцов инженерами лаборатории Gigant. Если результат положительный – заказ партии товара

2 Контроль на производстве: пооперационный контроль, контроль качества серийных образцов, выборочное тестирование

3 Контроль на испытательных стендах завода: проверка образцов на соответствие заявленным техническим характеристикам

4 Выходной контроль на заводе: полноценное испытание серийных образцов при приемке партии. Проводится специалистами завода под контролем инженера лаборатории Gigant

5 Входной контроль при поступлении на склад: полное исследование качества товара, проверка на соответствие ведущим аналогам отрасли. Проводится инженерами лаборатории Gigant

Старт

Аудит завода и заказ тестовых образцов

Финиш

Товар отправляется на продажу



Инструмент, доступный каждому мастеру

Для производства выбраны ведущие заводы отрасли, где размещают заказы всемирно известные инструментальные компании.

Прежде чем начать выпуск продукции, специалисты ВсеИнструменты.ру проводят строгий отбор и аудит предприятий. Только после этого заказывают тестовую партию изделий.

Содержание

Правила техники безопасности	4
Технические характеристики	9
Сфера применения	9
Устройство	10
Комплектация	10
Сборка	11
Эксплуатация	13
Обслуживание	18
Поиск и устранение неисправностей	20
Хранение	21
Транспортировка	22
Утилизация	22

Уважаемый покупатель!

В данном руководстве приведены правила эксплуатации бензинового снегоборщика GIGANT (далее – снегоборщика). Перед началом работ внимательно изучите руководство. Эксплуатируйте снегоборщик в соответствии с правилами и с учетом требований безопасности, а также руководствуясь здравым смыслом. Сохраните руководство, чтобы иметь возможность обратиться к нему в дальнейшем.

Правила техники безопасности

Общие правила

Внимательно изучите руководство по эксплуатации. Подробно ознакомьтесь с органами управления снегоборщика и порядком работы. Узнайте, как остановить снегоборщик в экстренной ситуации и быстро вернуть в нерабочее положение органы управления.

Несовершеннолетние лица и лица, не прошедшие подробный инструктаж и не изучившие данное руководство по эксплуатации, к работе со снегоборщиком не допускаются.

Не допускайте нахождения в рабочей зоне посторонних лиц, особенно детей, и животных.

Соблюдайте осторожность, чтобы избежать скольжения или падения, особенно при движении снегоуборщика назад.

Не работайте со снегоуборщиком в состоянии алкогольного или наркотического опьянения, после употребления сильнодействующих лекарств.

При неблагоприятной погоде (дождь, снег, гололедица, ветер, град) рекомендуем отложить проведение работ со снегоуборщиком – существует повышенная опасность несчастного случая.

Подготовка к работе

Тщательно подготовьте обрабатываемый участок, удалив с него все посторонние предметы: коврики, санки, доски, провода и т.д.

Перед запуском двигателя переведите все органы управления движением в нейтральное положение.

Работайте со снегоуборщиком в удобной зимней одежде и нескользящей обуви. Используйте защитные очки и наушники.

Проявляйте осторожность при обращении с топливом – оно огнеопасно.

- Используйте для хранения топлива только предназначенную для этого емкость.
- Никогда не доливайте топливо при работающем или горячем двигателе.
- Никогда не заправляйте снегоуборщик в помещении.
- Тщательно закрывайте емкости с топливом и вытирайте пролитое топливо.

Для подключения снегоуборщиков с электрическим двигателем или с электростартером используйте трехжильный провод с заземлением.

Для уборки снега с гравийных и щебеночных поверхностей отрегулируйте высоту захвата.

Никогда не производите каких-либо регулировок при работающем двигателе (за исключением случаев, отдельно указанных производителем).

Перед началом уборки снега дайте двигателю и снегоуборщику адаптироваться к температуре окружающего воздуха.

Эксплуатация

Не допускайте нахождения рук и ног вблизи вращающихся частей снегоуборщика. Никогда не стойте перед дефлектором на пути выброса снега.

Проявляйте особую осторожность при эксплуатации или передвижении через гравийные пешеходные и автомобильные дороги. Опасайтесь скрытых опасных участков и транспортных средств.

Если произошло столкновение снегоуборщика с неизвестным препятствием, заглушите двигатель, отсоедините провод от свечи зажигания. Тщательно обследуйте снегоуборщик на предмет повреждений. Если необходимо, произведите ремонт, перед тем как снова запустить двигатель.

При сильной вибрации снегоуборщика немедленно остановите двигатель и выясните причину вибрации. Обычно вибрация является признаком неисправности. При необходимости обратитесь в сервисный центр.

Всегда останавливайте двигатель снегоуборщика, если вы делаете перерыв в работе, перед очисткой кожуха или раструба, а также если вы собираетесь проводить осмотр, ремонт или регулировку снегоуборщика.

Перед чисткой, ремонтом или осмотром убедитесь, что все движущиеся части снегоуборщика остановились. Отсоедините провод от свечи зажигания и расположите его так, чтобы исключить случайный запуск двигателя. В машине с электродвигателем или электростартером отсоедините кабель.

Не запускайте двигатель внутри помещений. Исключение составляют случаи, когда снегоуборщик нужно выкатить из дома или закатить в дом. Откройте двери, обеспечьте хорошую вентиляцию – выхлопные газы опасны для здоровья.

Проявляйте особую осторожность при изменении направления наклона поверхности земли. Не пытайтесь чистить от снега крутые склоны.

Никогда не используйте снегоуборщик со снятыми защитными кожухами.

Никогда не используйте снегоуборщик вблизи стеклянных конструкций, автомобилей, витрин и т.д. без предварительной регулировки направления и угла выброса снега.

Не перегружайте снегоуборщик, стараясь убрать большое количество снега на большой скорости.

Уход и хранение

Регулярно проверяйте кожухи, срезные болты, монтажные болты двигателя и др. для обеспечения необходимой затяжки и безопасного рабочего состояния снегоуборщика.

Не храните снегоуборщик с топливом в топливном баке в помещениях с повышенной опасностью воспламенения топлива (обращайте внимание на наличие нагревателей, сушилок для белья, котлов отопления и т.д.). Перед помещением снегоуборщика на хранение дайте двигателю остыть.

Помещая снегоуборщик на длительное хранение, прочитайте о необходимых действиях в данном руководстве по эксплуатации (раздел «Хранение»).

Поддерживайте в хорошем состоянии таблички с предупреждающими знаками безопасности.

По окончании уборки снега дайте снегоуборщику поработать пару минут во избежание «прихватывания» ротора.

Расположение и количество предупреждающих знаков безопасности

A1. Предупреждающие знаки безопасности на топливном баке (1 шт.)



1. Опасно! Внимательно прочитайте руководство перед началом работы.
2. Осторожно, высокая температура, не прикасайтесь!
3. Осторожно, легковоспламеняющиеся вещества!
4. Осторожно, избегайте вдыхания выхлопных газов!



A2. Предупреждающий знак от травмирования на разгрузочном желобе (1 шт.)

Не вставляйте какие-либо части тела в лоток, когда импеллер вращается.



A3. Предупреждающая надпись на раструбе (1 шт.)

Всегда останавливайте двигатель, если вы приостановили эксплуатацию снегоуборщика, перед очисткой кожуха или раструба, а также если вы собираетесь проводить осмотр, ремонт или регулировку снегоуборщика.



A4. Знаки безопасности на кожухе шнека (1 шт.)

Осторожно! Внимание!

1. Не подставляйте ноги под шнек
2. Предотвращение травм от вылетающих объектов
3. При работе держитесь от людей на безопасном расстоянии
4. Отключите зажигание перед ремонтом и обслуживанием
5. Носите защитные перчатки
6. Ознакомьтесь с руководством по эксплуатации
7. Носите защитные наушники и очки

Внимание!

Запомните вышеуказанные предупредительные знаки безопасности во избежание получения травмы.

Если предупреждающие знаки безопасности неясны или стерты, пожалуйста, запросите новые на сайте ВсеИнструменты.ру.

Снегоуборщик можно использовать только после наклеивания знаков в соответствии с рис. 1.

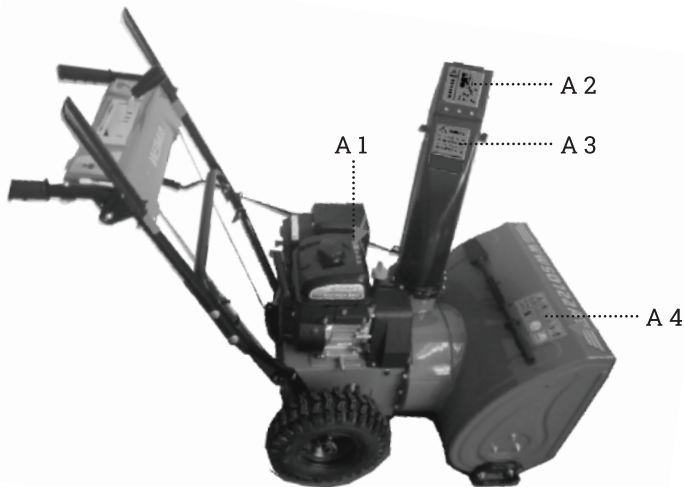


Рис. 1

Технические характеристики

	SP-01	SP-02	SP-03
Мощность, л.с.	7	7	7
Ширина ковша, см	61	61	56
Высота ковша, см	54	54	42,54
Количество скоростей вперед/назад	4/2	4/2	5/2
Вид стартера	Электрический	Ручной	Ручной
Вид топлива	Бензин	Бензин	Бензин

Сфера применения

Снегоуборщик предназначен для очистки снежного покрова во дворе собственного дома, для очистки дорог, улиц и т.д. Запрещается использовать снегоуборщик на склонах, угол которых превышает 20°, и на площадках с посторонними предметами и/или большим слоем гравия.

Устройство

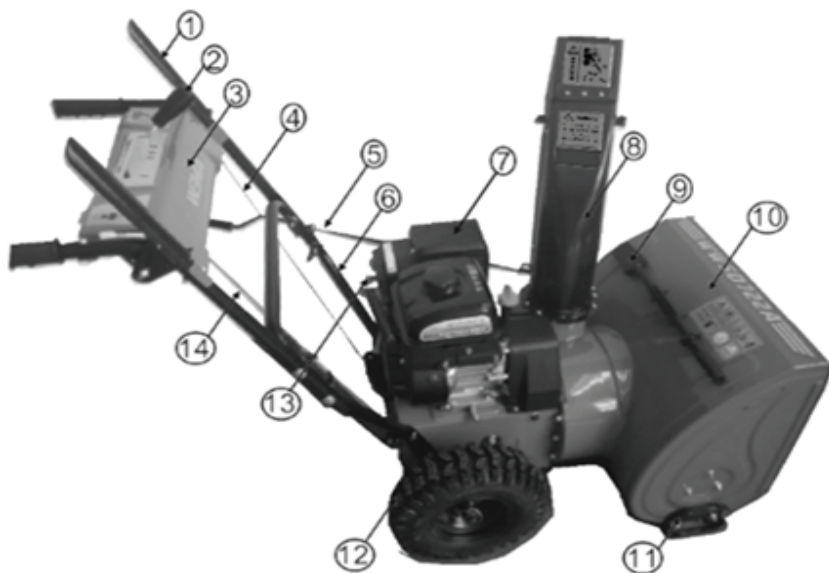


Рис. 2

- | | |
|----------------------|------------------------------|
| 1. Сцепление | 8. Раструб |
| 2. Рычаг скорости | 9. Лопатка для чистки |
| 3. Панель управления | 10. Корпус шнека |
| 4. Кабель сцепления | 11. Опорные пластины |
| 5. Нижняя рукоятка | 12. Колесо |
| 6. Рама | 13. Ключ безопасного запуска |
| 7. Двигатель | 14. Кабель привода шнека |

Комплектация

Снегоуборщик – 1 шт.

Сумка для инструмента – 1 шт.

Руководство – 1 шт.

Срезные болты – 4 шт.

Сборка

После распаковки снегоборщика удостоверьтесь, что все комплектующие в наличии. Если они отсутствуют, обратитесь к поставщику.

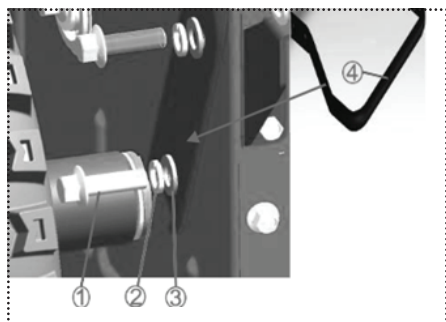


Рис. 3

Установка нижней ручки

Используйте срезные болты (1) для фрезы М8×25, пружинной распорки (2) и шайбы (3). Установите нижнюю ручку в 2 отверстия на каждой стороне корпуса (рис. 3).

1. Болт М8 × 25
2. Гровер
3. Шайба
4. Нижняя ручка



Рис. 4

Панель управления

Установите в каждое отверстие болт (1), наденьте изогнутую шайбу (2), после чего накрутите пластиковую ручку (3) и зажмите гайкой (4), для того чтобы зафиксировать панель управления (5) (рис. 4).

1. Болт М8 × 50
2. Шайба
3. Пластиковая ручка
4. Гайка
5. Панель управления

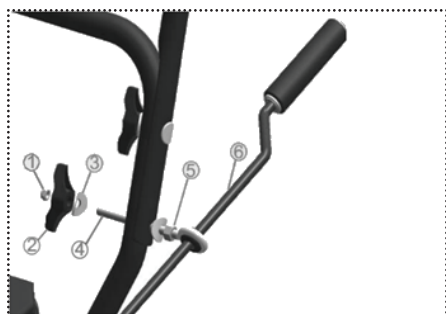


Рис. 5

Рычаг управления направлением желоба

Чтобы зафиксировать рычаг управления направлением желоба в отверстиях рукоятки, возьмите фиксирующую гайку (1) и пластиковую ручку (2), 2 изогнутые шайбы (3), болт (4) для установки рычага управления, гайку М8 (5) (рис. 5).

1. Гайка М8
2. Пластиковая ручка
3. Шайба
4. Болт
5. Гайка М8
6. Рычаг поворота раструбы

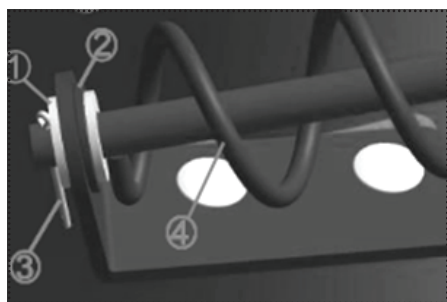


Рис. 6

Вал управления направлением желоба

Смонтируйте переднюю часть ротатора желоба. Установите резиновую прокладку (2) на переднюю часть ротатора желоба. Установите вал управления направлением желоба с одной шайбой (1) и одним шплинтом (3) (рис. 6).

1. Шайба
2. Резиновая прокладка
3. Шплинт 2 × 25
4. Регулировка поворота раструба

Разгрузочный желоб

Установите первую часть разгрузочного желоба через направляющий цилиндр и закрепите его 3 частями предельного блока (3). Используйте 6 фиксирующих болтов (5) и 6 контргаек (1) для их блокировки (рис. 7, 8).

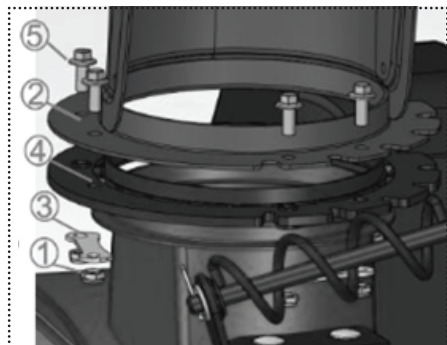


Рис. 7

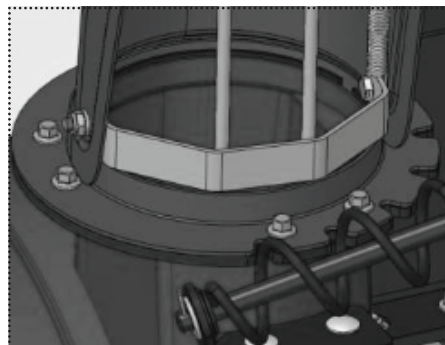


Рис. 8

1. Охлаждающая гайка М6; 2. Выгрузной желоб; 3. Предельный блок выгрузного желоба; 4. Пластиковое кольцо; 5. Шестигранник. Болт фланца М6 × 16



1. Рычаг управления скоростью привода
2. Пружина
3. Шайба
4. Шплинт
5. Сдвигная соединительная пластина

Рис. 9

Рычаг управления скоростью

Установите рычаг управления скоростью (1) на зажим контрольной панели, зафиксируйте его пружиной (2), шайбой (3) и шплинтом (4). Установите другой конец рычага управления на соединительную пластину (5) и зафиксируйте его с помощью шайбы (3) и шплинта (4) (рис. 9).

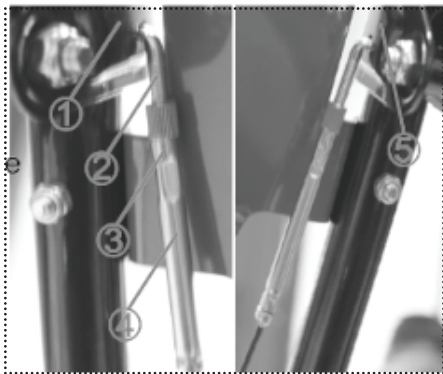


Рис. 10

Установка и регулировка сцепления

Закрутите 2 болта сцепления (2) в отверстия слева и справа от рукоятки сцепления. Присоедините и зафиксируйте левую и правую втулку (4) и болт (2) с резьбовым штифтом до тех пор, пока кабель не выпрямится и не заблокирует его контргайкой (3) (рис. 10).

1. Ручка сцепления шнека
2. Регулировочный винт
3. Регулировочная гайка
4. Кожух
5. Рычаг управления тяговым приводом

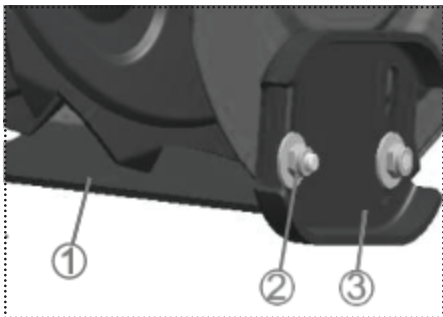


Рис. 11

Регулировка салазок

При эксплуатации снегоуборщика удерживающая пластины скольжения стопорная гайка может ослабиться. В этом случае обеспечьте зазор 5 – 6 мм между пластинами скольжения (1) и землей и закрепите стопорную гайку (2) (рис. 11).

1. Пластины
2. Гайка М8
3. Салазки

Эксплуатация

Моторное масло

Перед каждым запуском снегоуборщика проверяйте уровень масла в картере. Для этого установите снегоуборщик на ровной поверхности. Снимите крышку масляного бака со щупом уровня масла, вытрите его насухо, вставьте щуп обратно и закрутите крышку. Подождите несколько секунд, снова выкрутите крышку и посмотрите на уровень масла на щупе. При необходимости долейте масло до отметки «FULL» на щупе.

Используйте только подходящее по вязкости масло (рис. 12).

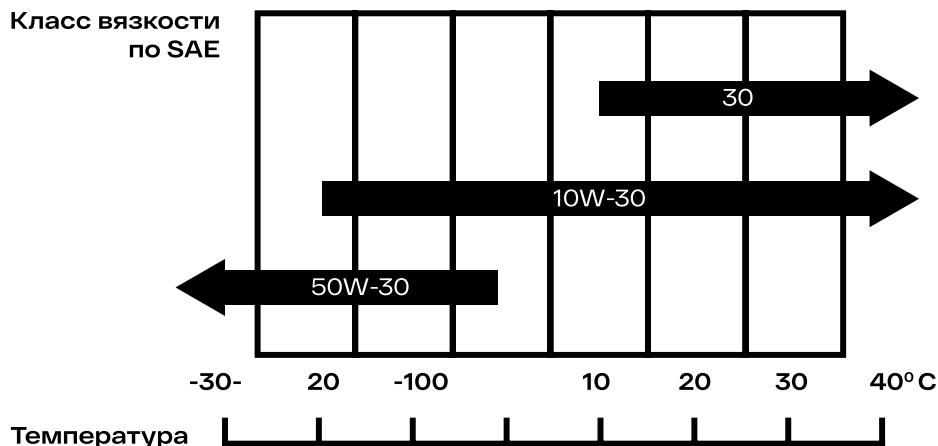


Рис. 12

Топливо

Залейте бензин в бак до уровня несколько ниже уровня горловины. Не переливайте. Используйте чистый бензин без содержания свинца с минимальным октановым числом 87. Не смешивайте масло с бензином. Приобретайте бензин в количестве, которое сможете выработать за 30 дней, что обеспечит заправку устройства свежим бензином.

Вытрите пролитое масло или топливо. Не храните, не переливайте и не используйте бензин возле источников открытого огня.

Управление дефлектором

Дефлектор раструба крепится к верхней части раструба и обеспечивает отбрасывание снега в сторону от оператора.

Для изменения направления отбрасывания снега воспользуйтесь рукоятью управления направлением желоба. Для изменения угла выброса снега ослабьте винты крепления, измените угол выброса снега, наклоняя желоб, и затяните барашковые гайки (рис. 13).

Во избежание серьезных травм никогда не осуществляйте эксплуатацию снегоуборщика со снятым или неисправным дефлектором.

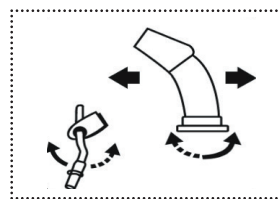


Рис. 13

Электростартер

Двигатель снегоборщика оборудован электрическим стартером и ручным стартером. Электрический стартер оснащен трехжильным разъемом питания и предназначен для работы от переменного тока напряжением 230 В.

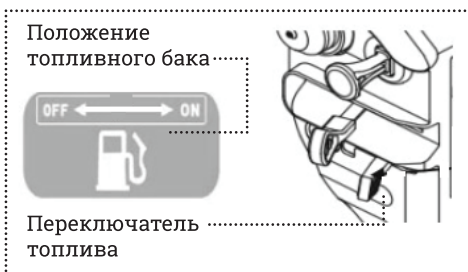
Убедитесь, что электросеть в вашем доме имеет напряжение 230 В и что есть возможность подключения через трехжильный провод с заземлением. Если вы не уверены, проконсультируйтесь в соответствующей энергетической службе.

Для подключения к сети используйте удлинительный шнур длиной не более 15 м, рекомендованный для применения вне помещения.

Не используйте электрический стартер, если электросистема в вашем доме не заземлена и не имеет напряжения 230 В. Это может привести к травме пользователя и поломке снегоборщика.

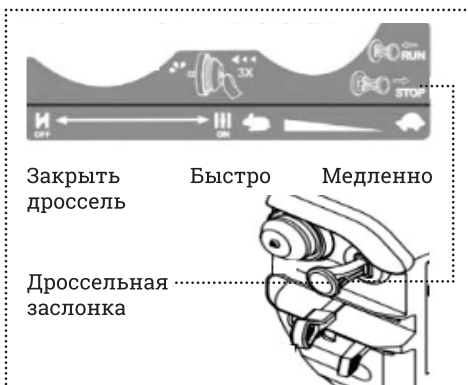
Запуск двигателя

Перед запуском двигателя рычаг управления скоростью должен находиться в положении 1-й передачи, а рукоятка сцепления должна быть опущена.



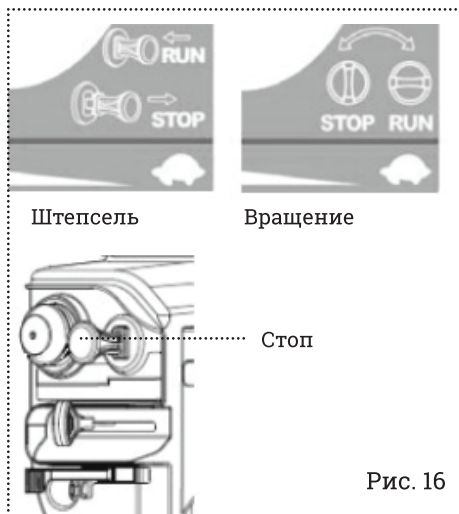
Поверните топливный клапан в положение ON (рис. 14).

Рис. 14

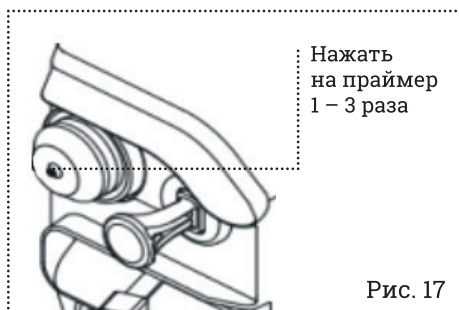


Поверните ручку дроссельной заслонки в положение «Закрывать дроссель» (рис. 15).

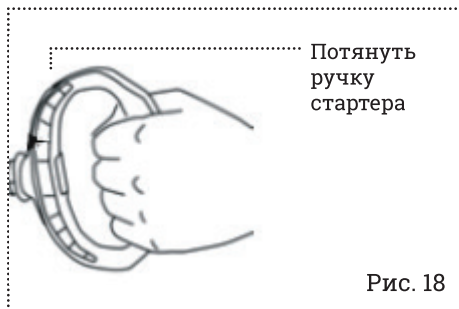
Рис. 15



Установите переключатель ON/OFF в положение RUN (рис. 16).



Для более легкого запуска двигателя при низкой температуре используйте бустерный насос (рис 17).



Для ручного запуска двигателя потяните ручку стартера до тех пор, пока не почувствуете сопротивление (рис. 18). Продолжайте тянуть до тех пор, пока вырез на стартере не сравняется с отверстием на стартере.

Не отбрасывайте резко ручной стартер. Возвращайте его в исходное положение медленно.

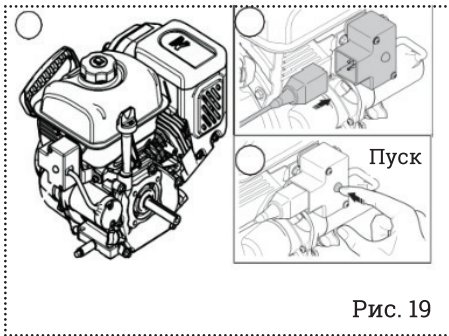


Рис. 19

Для электрического запуска подключите напряжение 230 В и нажмите кнопку запуска на панели управления (рис. 19).

Запуск двигателя выполните в течение 5 секунд. Не запускайте двигатель с помощью электростартера более 10 раз подряд. Следующий запуск можно производить только через 40 минут.

Уборка снега

Во время работы дроссельная заслонка должна быть максимально открыта. Полностью открытая заслонка обеспечивает наилучший режим работы снегоуборщика.

Если это возможно, настройте снегоуборщик так, чтобы он выбрасывал снег по ветру.

Убирайте снег сразу после того, как он выпал: это наиболее легко и эффективно.

Для уборки тяжелого снега снизьте скорость при помощи рычага управления скоростью и уменьшите ширину захвата путем частичного захвата уже убранной полосы. Убедитесь, что снегоуборщик выбрасывает снег равномерно.

Будьте осторожны с вращающейся крыльчаткой. Берегите руки, ноги и волосы. Уберите одежду от движущихся частей машины.

Глушитель и близлежащие детали снегоуборщика при работающем двигателе сильно нагреваются – будьте аккуратны.

После использования очистите снегоуборщик и вытрите насухо, чтобы он был готов к следующему использованию.

Отрегулируйте высоту пластины скольжения с помощью гаечного ключа на 13 мм. На плоской поверхности, например, на асфальтной дороге, скребок должен быть поднят на 5 – 6 мм от земли. На неровной поверхности, такой как гравийная дорога, ледяной скребок должен быть слегка поднят над верхушкой гравия. Убедитесь, что гравий и камни не попадают в снегоуборщик. Они могут быть отброшены с высокой скоростью, что может привести к травмам пользователя.

Если раструб забился, остановите работу. Отпустите рукоятку сцепления. Отсоедините кабель свечи зажигания. Чтобы прочистить раструб, используйте прилагаемый очищающий инструмент. Не засовывайте руки в раструб и под кожух к шнеку.

Если сцепление не работает, необходимо немедленно отпустить ручку газа и выключить зажигание.

Остановка снегоуборщика

Нажмите рычаг управления приводом хода для остановки движения снегоуборщика вперед или назад.

Отпустите рычаг управления приводом шнека, чтобы остановить уборку снега.

Отпустите рычаг управления заслонкой в положение «STOP».

Выньте, не поворачивая, ключ зажигания, чтобы избежать использования снегоуборщика посторонними.

Экстренное отключение двигателя

В непредвиденных ситуациях выключите зажигание и перекройте подачу топлива на топливном кране.

Обслуживание

Для поддержания высокой эффективности работы снегоуборщика необходимо периодически проверять его техническое состояние и выполнять техническое обслуживание в авторизованном сервисном центре.

Свеча зажигания

Ежегодно проверяйте и очищайте свечу зажигания. При необходимости регулируйте зазор – он должен составлять 0,7 – 0,8 мм. Если электрод сгорел, замените свечу зажигания.

Срезные болты

При необходимости заменяйте срезные болты. Для этого разблокируйте все органы управления и установите переключатель в положение OFF. Убедитесь, что все вращающиеся детали остановились. Извлеките ключ безопасного запуска. Отсоедините провод свечи зажигания от свечи и расположите его так, чтобы избежать случайного контакта свечей. Совместите отверстие во втулке шнека и установите новые срезные болты $\frac{1}{4}$ – 20 (2 шт.). Установите гайку $\frac{1}{4}$ – 20 и тщательно затяните.

Очистка двигателя

Перед очисткой двигателя убедитесь, что он остыл после работы. Очистите всю поверхность и нанесите смазку на подвижные части.

Не мойте двигатель водой, чтобы вода не попала в цилиндр через воздушный фильтр и глушитель – это может привести к повреждению двигателя.

Топливо

Бензин быстро окисляется и испаряется во время хранения. Это может привести к засорению топливного канала, что вызовет трудности при запуске. Если топливо в вашем двигателе испортилось во время хранения, необходимо произвести техническое обслуживание или заменить карбюратор и другие запасные части топливного канала.

Если вы храните снегоуборщик более 30 дней, слейте бензин с карбюратора и топливного бака или запустите двигатель, чтобы истратить все топливо.

Чтобы слить топливо, при открытом кране подачи топлива открутите отстойник, слейте топливо с топливного бака и отстойника в резервуар для хранения. Затем прикрутите отстойник назад.

Топливо взрывоопасно и легко воспламеняется. Курение на рабочем месте запрещено.

Смазка

Раз в сезон заменяйте смазку. Выньте свечу зажигания специальным торцевым ключом. Налейте небольшую ложку чистой смазки через отверстие свечи зажигания в цилиндр. Запустите двигатель для нескольких прогонов, чтобы сделать смазку равномерной.

Поиск и устранение неисправностей

Неисправность	Причина	Устранение
Не запускается двигатель	Залит двигатель	Откройте дроссельную заслонку на максимум и прокрутите стартером, при этом выкрутите свечу
	Вода в топливе или старое топливо	Добавьте свежее топливо после слива старого топлива
	Другое	Обратитесь в сервисный центр
Трудный запуск и неправильная работа	Провод свечи зажигания	Замените свечу зажигания
	Плохая вентиляция в крышке бака	Прочистите вентиляционное отверстие
Неисправность вращения шнека	Загрязнение внешних объектов	Прочистите
	Приводные ремни	Отрегулируйте ремень и направляющие
	Износ приводного ремня	Замените ремень
Неисправность вращения шнека после отброса рукоятки	Не отрегулирован приводной ремень	Отрегулируйте ремень
	Дефлектор отклонения в неправильном положении	Отрегулируйте отклонение дефлектора
Снегоуборщик поворачивается в одну сторону	Неравномерное давление в шинах	Отрегулируйте давление в шинах
	Прокручивается одно колесо	Осмотрите штифт блокировки колес
	Неправильная регулировка салазок	Отрегулируйте пластины скольжения
	Неровная регулировка пластины скольжения	Отрегулируйте пластины скольжения

Хранение

Храните снегоборщик в недоступном для детей месте в сухом незапыленном помещении. Он должен быть защищен от воздействия атмосферных осадков. Не допускается наличие в воздухе паров кислот, щелочей и других агрессивных примесей.

Если в карбюраторе или топливном баке осталось топливо, то место хранения должно быть хорошо проветрено и не должно нагреваться. Снегоборщик необходимо хранить вдали от предметов, которые могут образовывать искры. Установите снегоборщик в горизонтальное положение, закройте топливный клапан, чтобы избежать утечки топлива.

Если снегоборщик не будет эксплуатироваться длительное время, выполните специальные мероприятия по его консервации. Все они должны проводиться на холодном двигателе.

1. Слейте топливо из топливного бака и карбюратора.
2. При необходимости замените масло в двигателе.
3. Снимите колпачок высоковольтного провода со свечи зажигания и очистите зону вокруг свечи зажигания.
4. Открутите свечу зажигания и залейте в цилиндр двигателя примерно 5 мл чистого моторного масла. Затем закрутите свечу зажигания руками на место, но не устанавливайте на нее колпачок высоковольтного провода. Несколько раз плавно потяните за шнур стартера для того, чтобы масло распределилось по цилиндру. Плавно потяните за ручку стартера до возникновения сопротивления. Отпустите ручку стартера. Теперь впускной и выпускной клапаны двигателя закрыты, а цилиндр защищен от коррозии.
5. Затяните свечу зажигания свечным ключом и установите на свечу зажигания колпачок высоковольтного провода.
6. Очистите ребра цилиндра от загрязнений, обработайте все поврежденные места, покройте участки, которые могут заржаветь, тонким слоем универсальной смазки. Рычаги и тросы тоже смажьте универсальной смазкой.
7. Накройте снегоборщик плотным материалом, который надежно защитит его от пыли.

Транспортировка

Снегоборщик можно перевозить любым видом закрытого транспорта. Он должен быть защищен от механических повреждений, атмосферных осадков, воздействия химически активных веществ. В воздухе не должно быть паров кислот, щелочей и других агрессивных примесей.

Перед транспортировкой из снегоборщика необходимо слить все горюче-смазочные материалы и технические жидкости (топливо и моторное масло).

Во время погрузочно-разгрузочных работ снегоборщик не должен подвергаться ударам, падениям и воздействию атмосферных осадков.

При транспортировке снегоборщик должен быть надежно закреплен, чтобы исключить его наклон и опрокидывание.

Условия транспортировки снегоборщика:

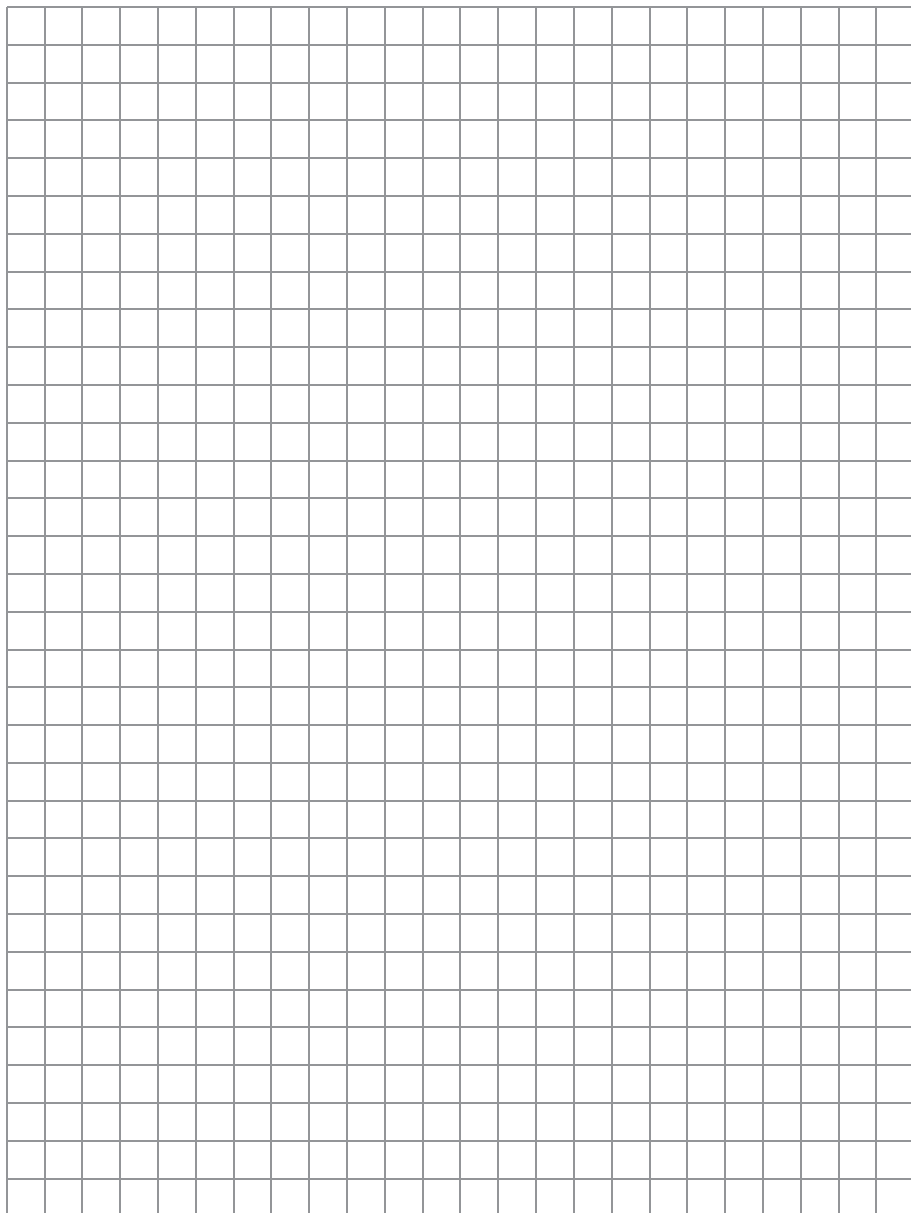
- температура окружающего воздуха – от -40 до +40 ° С;
- относительная влажность воздуха – не более 80% при 20 ° С.

Утилизация

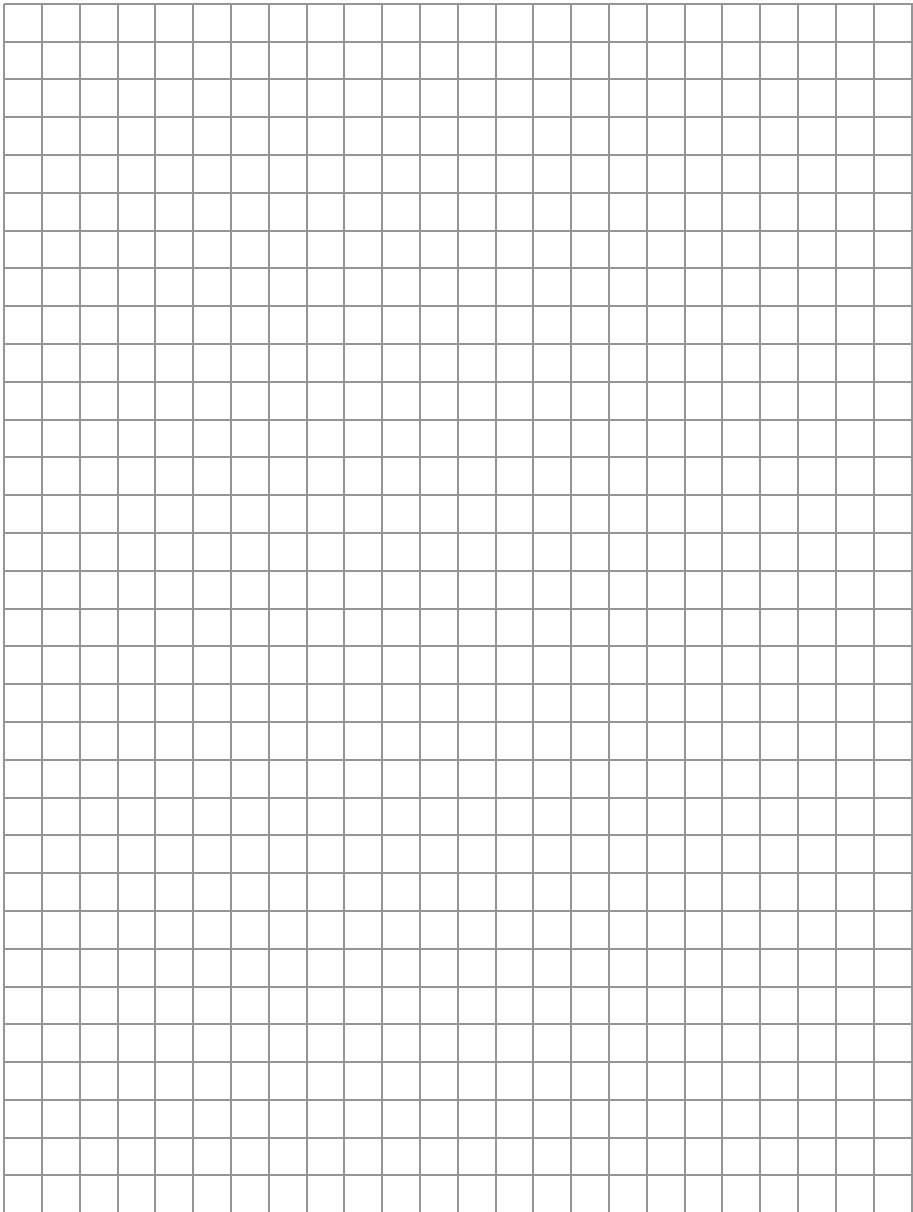
Утилизация снегоборщика должна производиться в соответствии с нормами законодательства РФ.

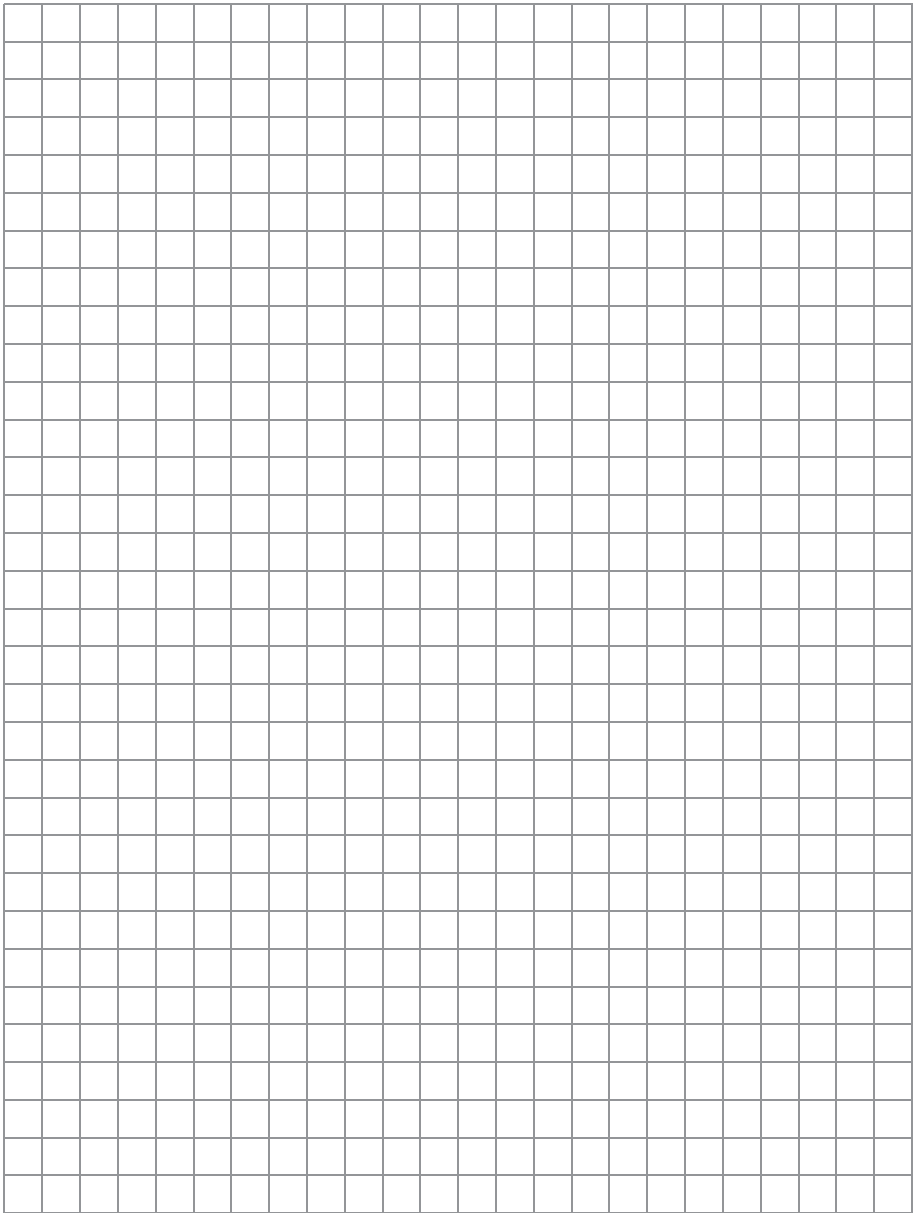
Помните о необходимости охраны окружающей среды и экологии. Соблюдайте правила охраны окружающей среды при утилизации моторного масла, топлива и фильтров.

Для заметок



Для заметок





Адреса сервисных центров

Московская область, г. Домодедово

п. Госплемзавода Константиново

Объездное шоссе, с. 2А

+7 (800) 550-37-87, доб. 404

Гарантийный талон

GIGANT

№ _____

Гарантийный талон является документом, дающим право на гарантийное обслуживание приобретенного инструмента. Гарантия на проданное изделие подразумевает под собой его бесплатный ремонт либо замену на аналогичное изделие в случае невозможности ремонта в течение гарантийного срока. Гарантия покрывает расходы на работу по гарантийному ремонту и на стоимость запасных частей. Стоимость почтовых отправлений, страховки и отгрузки изделий для ремонта не входит в гарантийные обязательства. В случае утери гарантийного талона владелец лишается права на гарантийное обслуживание. Условия гарантии не предусматривают профилактику и чистку изделия, а также выезд мастера к месту установки изделия с целью его подключения, настройки, ремонта или консультаций.

На данное изделие распространяется гарантийный срок 12 месяцев со дня продажи через сеть фирменных магазинов. В целях определения причин отказа и/или характера повреждений изделия производится техническая экспертиза в сроки, установленные законодательством. По результатам экспертизы принимается решение о возможности восстановления изделия или необходимости его замены. Гарантия распространяется на все поломки, которые делают невозможным дальнейшее использование изделия и вызваны дефектами изготовителя, материала или конструкции.

Гарантийный ремонт осуществляется при соблюдении следующих условий.

1. Имеется в наличии товарный или кассовый чек и гарантийный талон с указанием в нем даты продажи, подписи покупателя, штампа торгового предприятия.
2. Предоставление неисправного изделия в чистом виде.
3. Гарантийный ремонт производится только в течение срока, указанного в данном гарантийном талоне.

Гарантия не распространяется на следующие случаи.

- Естественный износ.
- Несоблюдение мер безопасности.
- Несоблюдение рекомендаций по техническому обслуживанию.
- Неправильное использование или грубое обращение.
- Наличие внутри изделия пыли, мелкодисперсных веществ, жидкостей, насекомых, посторонних предметов.

Гарантия не распространяется также на изделия со следами несанкционированного вмешательства в конструкцию, осуществленного лицами без специального разрешения на проведение ремонтных работ.

С правилами эксплуатации и условиями гарантии ознакомлен. Претензий к комплектации и внешнему виду не имею.
Изготовитель оставляет за собой право на внесение изменений в конструкцию, дизайн и комплектацию изделия

.....
Ф. И. О. покупателя

.....
Подпись покупателя

Штамп торговой организации

Без штампа или печати торговой организации гарантийный талон не действителен!

ОТРЫВНОЙ ТАЛОН № 1 _____

Дата приема _____

Дата выдачи _____

Номер заказа-наряда _____

Мастер _____

1

ОТРЫВНОЙ ТАЛОН № 2 _____

Дата приема _____

Дата выдачи _____

Номер заказа-наряда _____

Мастер _____

2

ОТРЫВНОЙ ТАЛОН № 3 _____

Дата приема _____

Дата выдачи _____

Номер заказа-наряда _____

Мастер _____

3

Вы можете заказать
инструмент марки
Gigant на сайте
vseinstrumenti.ru

8 800 333-83-28



Правообладатель ТМ «Gigant»

ООО «ВсеИнструменты.ру» 109451, Россия,
г. Москва, ул. Братиславская, д. 16, корп. 1, пом. 3
тел. +7 (499) 681-23-58