

oasis^{pro}

РУКОВОДСТВО ПО
ЭКСПЛУАТАЦИИ

**СНЕГОУБОРОЧНАЯ
МАШИНА
БЕНЗИНОВАЯ**



EAC

www.oasis-home.ru

СОДЕРЖАНИЕ

Описание снегоуборочной машины	2
Инструкция по технике безопасности	2
Описание символов	4
Внешний вид	5
Комплектация	5
Технические характеристики	6
Сборка	6
Эксплуатация	8
Правила эксплуатации	13
Поиск и устранение неисправностей	16
Уход и обслуживание	17
Сервисное обслуживание	17
Сертификация	17
Правила хранения	18
Правила утилизации	18
Транспортировка и хранение	18
Гарантийный талон	19

УВАЖАЕМЫЙ ПОКУПАТЕЛЬ.

Выражаем свою благодарность за выбор нашей продукции!

Пожалуйста, обратите Ваше внимание на то, что эффективная и безопасная работа, а также надлежащее техническое обслуживание возможно только после внимательного изучения Вами данного Руководства по эксплуатации.

Данное «Руководство по эксплуатации» описывает эксплуатацию и техническое обслуживание агрегата и является неотъемлемой частью комплекта поставки. Для обеспечения безотказной работы изделия просим Вас перед вводом в эксплуатацию внимательно ознакомиться с настоящим Руководством по эксплуатации, точно соблюдать правила техники безопасности, инструкции по эксплуатации и техническому обслуживанию. Бережно храните данное Руководство по эксплуатации и обращайтесь к нему в случае возникновения вопросов по эксплуатации, хранению и транспортировке изделия. В то же время следует понимать, что Руководство по эксплуатации не описывает абсолютно все ситуации, возможные при применении снегоотбрасывателя. В случае возникновения ситуаций, не описанных в данном Руководстве по эксплуатации, обратитесь в ближайший сервисный центр. Мы постоянно работаем над усовершенствованием и, в связи с этим, оставляем за собой право на внесение изменений, не затрагивающих основные принципы управления, как во внешний вид, конструкцию и оснащения изделия, так и в содержание данного Руководства по эксплуатации без уведомления потребителей. Все возможные изменения будут направлены на улучшение и модернизацию агрегата.

Мы уверены, что соблюдение этих простых правил позволит Вам обрести надежного помощника в Вашем хозяйстве, и улучшит качество жизни!

ОПИСАНИЕ СНЕГООБОРОЧНОЙ МАШИНЫ

Снегооборочная машина представляет собой самоходный колесный снегоотбрасыватель, предназначенный для уборки снега.

НАЗНАЧЕНИЕ

Данное изделие может использоваться для уборки снега с дорог, тротуаров и проездов.

Эксплуатация на склонах с уклоном более 20 градусов запрещена. Запрещается использовать изделие на участках с большим количеством мусора, грязи и выступающих камней.



ВНИМАНИЕ: данное изделие не предназначено для коммерческого использования!

ОТВЕТСТВЕННОСТЬ ИЗГОТОВИТЕЛЯ

В соответствии с законами об ответственности изготовителя мы не несем ответственности за ущерб, вызванный эксплуатацией нашего изделия в результате:

- ненадлежащего ремонта агрегата;
- использования для ремонта агрегата неоригинальных деталей или деталей, одобренных производителем;
- использования неоригинальных дополнительных принадлежностей или одобренных производителем;
- ремонта агрегата в неавторизованном сервисном центре или неквалифицированным специалистом.

ИНСТРУКЦИЯ ПО ТЕХНИКЕ БЕЗОПАСНОСТИ**ВНИМАНИЕ!**

При несоблюдении правил техники безопасности и инструкций по эксплуатации данного бензинового снегоборщика производитель снимает с себя ответственность за несчастные случаи и повреждения, нанесенные людям, а также за ущерб оборудованию.

ЗАПРЕЩАЕТСЯ!

- Работать при неблагоприятной погоде (дождь, лед, ветер, град) рекомендуется отложить проведение работ существует повышенная опасность несчастного случая!
- Эксплуатировать бензиновый снегоборщик несовершеннолетними, лицами с умственными отклонениями, в алкогольном и наркотическом опьянение;
- Использовать бензиновый снегоборщик для уборки слежавшегося снега или льда;
- Использовать бензиновый снегоборщик, если поблизости находятся другие люди или животные;
- Управлять бензиновым снегоборщиком на высокой скорости на скользких поверхностях;
- Применять бензиновый снегоборщик для чистки крыш.

Техника безопасности перед началом эксплуатации

- Перед началом использования бензинового снегоборщик внимательно прочитайте инструкцию и отметьте для себя основные моменты работы. Не выбрасывайте инструкцию, поскольку она может пригодиться Вам в будущем. Используйте его только по его прямому назначению, для уборки снега с ровных поверхностей.
- Перед началом работы убедитесь, что снегоборщик полностью и правильно собран. Проверьте правильность установки и надежность крепления всех элементов снегоборщика.
- Ознакомьтесь с назначением всех рычагов управления и их надлежащим использованием;
- Осмотрите место, где будет использоваться снегоборщик. Уберите камни, доски, провода и другие посторонние предметы, которые могут быть сбиты и отброшены снеком.
- Спланируйте направление движение во время уборки снега так, чтобы избежать отбрасывания снега в сторону дорог, прохожих и т.д., т.к отбрасываемые предметы могут стать причиной серьезных травм.
- Оденьте очки или защитный щиток, для защиты глаз, средства защиты органов слуха и плотные перчатки. Отброшенные предметы могут срикошетить, и вызвать серьезную травму глаз.
- Применяйте одежду согласно погодным условиям. Используйте обувь, подошва которой не скользит на снегу. Избегайте слишком свободной одежды, края которой могут попасть в движущиеся части снегоборщика. Не одевайте длинные шарфы и другие свободно висящие вещи, которые могут попасть в движущиеся части снего борщика.
- Заправляйте бензином снегоборщик только на открытом воздухе и при неработающем двигателе. Используйте бензин с октановым числом АИ-92. Если при заправке бака бензин пролился, обязательно смените место запуска, отойдите не меньше, чем на 3 метра от места разлива. Запрещено заливать бензин при работающем или горячем двигателе. Не курите при заправке топливного бака и при работе с горючим. Плотно закрывайте бензобак и канистры с бензином.
- Проверьте наличие смазки в редукторе, при необходимости заправьте в редуктор смазку. Перед запуском залейте масло в двигатель и контролируйте уровень масла при каждом запуске двигателя.

Техника безопасности во время эксплуатации

- Запускайте двигатель осторожно, держите ноги на расстоянии от движущихся частей снегооборочной машины. Избегайте попадания рук, ног, а также частей одежды в движущиеся части снегоочистителя.
- Не оставляйте работающий снегоборщик без присмотра.
- Не прикасайтесь к горячим поверхностям таким как глушитель двигателя.
- При работе на склонах заправляйте топливный бак до половины во избежание разлива бензина. Двигайтесь перпендикулярно направлению уклона. Выключайте снегоборщик, когда оставляете его без присмотра, а также по окончании работы и перед чисткой.
- Если в процессе работы снегоборщик ударился в какое-либо препятствие, немедленно выключите двигатель снегоборщика и проверьте наличие повреждений. Поврежденное оборудование увеличивает вероятность получения травмы во время работы.

- Снегоборщик применяется для уборки снега с ровных поверхностей. Использование снегоборщика для любых других целей является нарушением. Инструкции по эксплуатации. Производитель не несет ответственности в случае повреждений, возникших в результате неправильной эксплуатации.
- Регулярно проверяйте снегоборщик на предмет неисправностей и повреждений. При обнаружении повреждений любого рода немедленно прекратите использование снегоборщика и передайте устройство в ближайший сервисный центр на диагностику и ремонт. Любые виды ремонта или обслуживания, кроме чистки, должны производиться в сервисном центре.

Техника безопасности при хранении

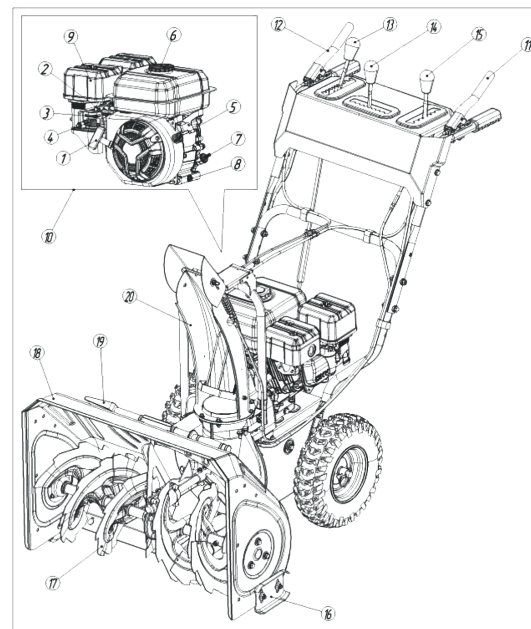
- Дайте снегоборщику остыть, прежде чем убирать его на хранение;
- После работы снегоборщик необходимо почистить. Для очистки шнека и желоба используйте щетку или лопатку. После этого дать ему высохнуть.
- Протереть снегоборщик сухой тканью.
- Накрывать снегоборщик чехлом (в комплект не входит) и поместить на ровную поверхность в сухое и чистое помещение.
- Ремонт производите только в авторизованных сервисных центрах.

ОПИСАНИЕ СИМВОЛОВ

Символ	Описание
	ВНИМАТЕЛЬНО ПРОЧТИТЕ РУКОВОДСТВО ПО ЭКСПЛУАТАЦИИ Перед сборкой и первым включением устройства внимательно прочтите все предупреждающие надписи в руководстве пользователя, и строго следуйте им.
	ВНИМАНИЕ!
	Опасность поражения рук вращающимися частями.
	Опасность поражения ног вращающимися частями.
	Не допускайте посторонних в рабочую зону.
	Опасность поражения вылетающими предметами.
	При работе используйте средства индивидуальной защиты органов зрения и слуха.
	При работе используйте защитную обувь на нескользящей подошве.

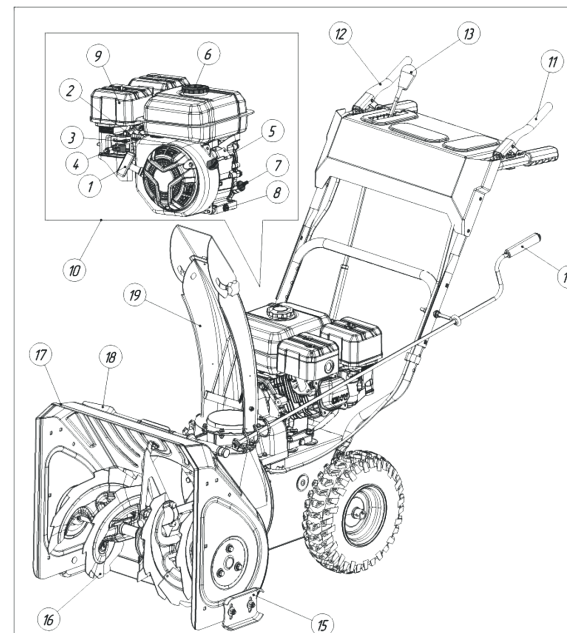
ВНЕШНИЙ ВИД

SM-7/72K Pro



1. Рукоятка ручного стартера
2. Рычажок дроссельной заслонки
3. Рычажок воздушной заслонки
4. Рычажок топливного крана
5. Выключатель ВКЛ/ВЫКЛ
6. Крышка топливного бака
7. Маслосливная горловина и щуп
8. Сливная пробка масляного картера
9. Воздушный фильтр
10. Двигатель
11. Рычаг включения шнека
12. Рычаг включения привода на колеса
13. Рычаг переключения скоростей
14. Рычаг поворота желоба
15. Рычаг управления дальностью выброса
16. Лыжа ковша
17. Шнек
18. Ковш
19. Лопатка
20. Желоб выброса снега

SM-7/61K Pro



1. Рукоятка ручного стартера
2. Рычажок дроссельной заслонки
3. Рычажок воздушной заслонки
4. Рычажок топливного крана
5. Выключатель ВКЛ/ВЫКЛ
6. Крышка топливного бака
7. Маслосливная горловина и щуп
8. Сливная пробка масляного картера
9. Воздушный фильтр
10. Двигатель
11. Рычаг включения шнека
12. Рычаг включения привода на колеса
13. Рычаг переключения скоростей
14. Рычаг поворота желоба
15. Лыжа ковша
16. Шнек
17. Ковш
18. Лопатка
19. Желоб выброса снега

КОМПЛЕКТАЦИЯ

- Снегоборщик в сборке – 1 шт.
- Колесо - 2 шт.
- Комплект крепежа - 1 шт.
- Электростартер – 1 шт.
- Фонарь – 1 шт.
- Расширители ковша - 1 комплект
- Снегообрушители - 1 комплект

ТЕХНИЧЕСКИЕ ХАРАКТЕРИСТИКИ

Модель	SM-7/61K Pro	SM-7/72K Pro
Мощность, л.с.	7	7,8
Тип двигателя	бензиновый, 4-х тактный, 170F	бензиновый, 4-х тактный, 170F
Материал редуктора	алюминий	алюминий
Материал шестерен	бронза/сталь	бронза/сталь
Материал шнеков	сталь	сталь
Материал корпуса	сталь	сталь
Система запуска двигателя	ручной/электростартер от сети 220В~/50Гц	ручной/электростартер от сети 220В~/50Гц
Объем двигателя, см ³	212	212
Рабочие обороты двигателя, об/мин	3600	3600
Моторное масло, тип	SAE 5W30	SAE 5W30
Тип стартера	ручной/электростартер от сети 220В~/50Гц	ручной/электростартер от сети 220В~/50Гц
Управление шнеком	ручное	тросовое
Шнек	двухступенчатый	двухступенчатый
Тип колеса	пневматическое, 14"	пневматическое, 14"
Ёмкость топливного бака, л	3,6	3,6
Ёмкость масляного бака, л	0,6	0,6
Число передач	6+2	6+2
Максимальная ширина захвата, см	61	72
Максимальная высота захвата, см	54	54
Диаметр шнека, см	30	30
Максимальный уклон при работе, °С	20	20
Максимальная дальность выброса, м	12	12
Электростартер	+	+
Фонарь	+	+
Рычаг управления воздушной заслонкой	+	+
Наличие праймера	+	+
Механическая разблокировка колес	+	+
Блокировка ручек	+	+
Расширители ковша	+	+
Снегообрушители	+	+
Самоходность	+	+
Размер изделия, см	145x65x120	145x65x120
Вес, кг	82	92

*Указанное в паспорте значение массы и фактическая масса изделия могут отличаться друг от друга. Погрешность может составлять ±10% от заявленных величин. Данная погрешность никак не влияет на качество работы изделия, его долговечность и надежность.

! Все технические параметры измерены в идеальных заводских условиях.

СБОРКА

Извлечение снегоотбрасывателя из упаковки

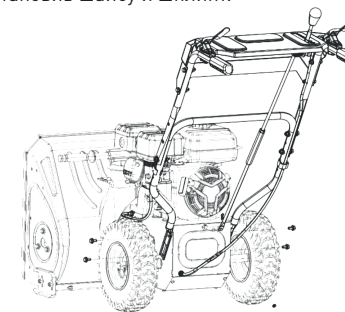
1. Извлеките из коробки отдельные компоненты, входящие в комплект поставки агрегата.
2. Разрежьте стяжки, фиксирующие изделие к поддону, и уберите их.
3. Снимите весь упаковочный материал.
4. Извлеките агрегат из упаковки и убедитесь, что внутри не осталось отдельных компонентов.

Отдельные компоненты

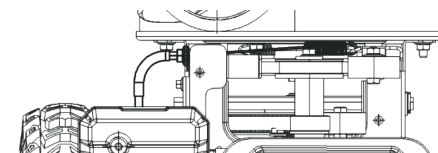
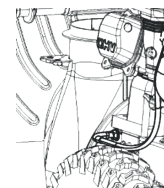
- снегоочиститель;
- жёлоб выброса снега;
- привод поворота желоба;
- руль
- защитный кожух;
- крепеж.

Установка руля

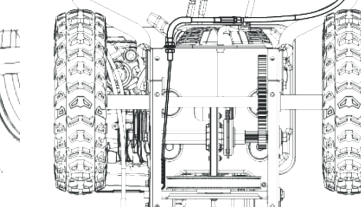
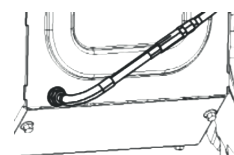
- Закрепите руль к корпусу трансмиссии болтами М8 из комплекта.
- Соедините тягу привода, установив шайбу и шплинт.



- Соедините тросовый привод шнека с кронштейном ролика. Отрегулируйте гайками М8, при нажат и рукоятки свободный ход ремня должен доставаться полностью.

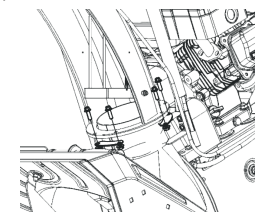


- Соедините тросовый привод сцепления с кронштейном диска. Отрегулируйте гайками М8, при нажатии рукоятки свободный ход диска сцепления должен выбираться полностью.



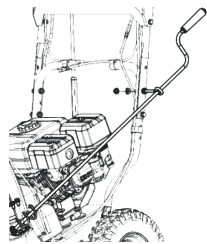
Установка желоба выброса снега

- Закрепите желоб на корпус ротора с помощью скоб, винтов М6 и гаек.



Установка привода поворота желоба.

- Закрепите кронштейн тяги к корпусу ротора с одной стороны и рулю с другой стороны. Отрегулируйте зацепление спирали затяжкой болтов М8. Отрегулируйте удобное положение рукоятки гайками М8 на руле.



Регулировка

Отрегулируйте длину тяги включения скоростей вращением муфты и фиксацией контр-гайкой.

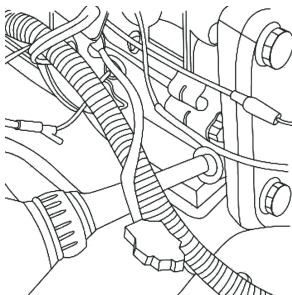
ЭКСПЛУАТАЦИЯ

Перед началом эксплуатации

- Позаботьтесь, чтобы в рабочей зоне не находились люди и животные.
- Выполняйте ежедневное обслуживание. См раздел Техническое обслуживание
- Убедитесь в правильности подключения силового провода к свече зажигания.
- При необходимости залейте масло или бензин. См. раздел Технические данные

Заправка двигателя маслом

Необходимо использовать высококачественное масло, предназначение для четырехтактных двигателей с воздушным охлаждением, соответствующее классификации API TB, API TC или API SJ/CF. Производитель рекомендует использовать полусинтетическое моторное масло для четырехтактных двигателей SAE 5W30 «Oasis».

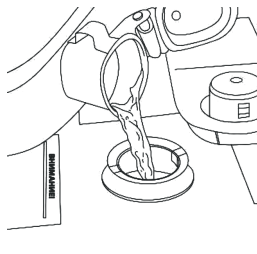


1. Отверните крышку маслозаливной горловины (7) и вытрите щуп чистой тканью.
2. Залейте масло SAE SW30 до верхней отметки щупа. Регулярно проверяйте уровень масла с помощью щупа
3. Заверните крышку маслозаливной горловины до упора.

Заправка топливом



ВНИМАНИЕ: не используйте бензин марки ниже АИ-92. Это может привести к поломке двигателя.

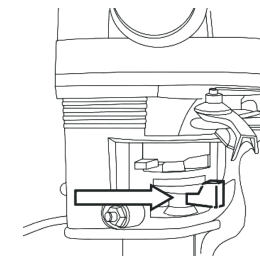


1. Медленно откройте крышку топливного бака (6), чтобы стравить давление.
2. Медленно залейте топливо из канистры. Если вы пролили топливо, протрите его тряпкой и дайте оставшемуся топливу высохнуть.
3. Очистите поверхность вокруг крышки топливного бака.
4. Плотно затяните крышку топливного бака. Если крышка топливного бака не затянута, возникает риск пожара.
5. Переместите агрегат минимум на 3 мот места заправки топливом, прежде чем запустить его.

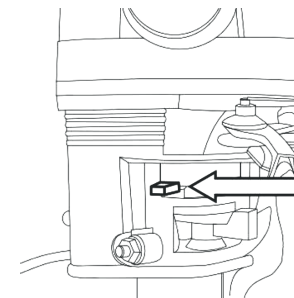
Двигатель должен пройти обработку в течение первых 20-ти часов работы. В период обкатки не рекомендуется нагружать снегоуборочник свыше 70% его номинальной производительности.

Запуск двигателя вручную

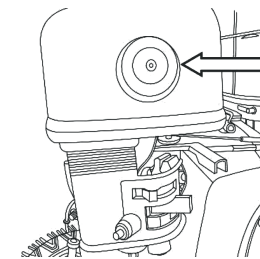
1. Переведите рычажок топливного крана (4) в положение «открыто»



2. При холодном двигателе. Переведите рычажок воздушной заслонкой(3) в положение «закрыто».

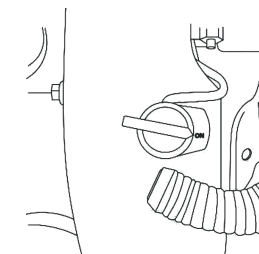


Подкачайте топливо 3-мя нажатиями на праймер. Когда производится запуск после полностью опустошенного топливного бака, следует увеличить количество нажатий до 5-6 для заполнения системы подачи топлива двигателя.

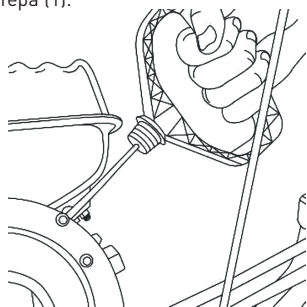


ВНИМАНИЕ: не переполняйте двигатель топливом слишком большим количеством подкачиваний праймером. Это может привести к заливанию свечи зажигания, что затруднит запуск двигателя. В случае залива подождите несколько минут, а затем попробуйте снова запустить двигатель, не нажимая на праймер.

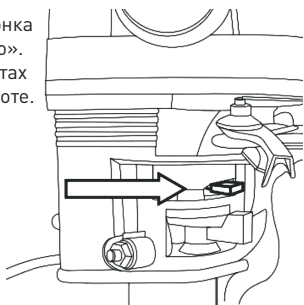
4. Переведите выключатель ВКЛ/ВЫКЛ (5) в положение вкл.



5. Выбрав свободный ход, резко потяните за ручку стартера (1). Не бросайте ручку после запуска, плавно верните ее в исходное положение.



6. Если для запуска закрывается воздушная заслонка (3) то плавно переведите ее в положение «открыто».
7. Дайте двигателю поработать на холостых оборотах в течение 2-3 минут, прежде чем приступить к работе.
8. Если двигатель не работает должным образом, остановите его.



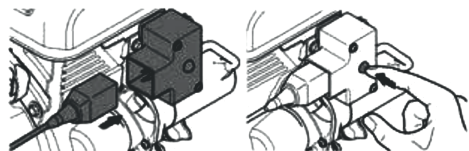
Запуск двигателя электростартером

1. Переведите рычажок топливного крана (4) в положение «открыто»
2. При холодном двигателе. Переведите рычажок воздушной заслонки (3) в положение «закрыто». Подкачайте топливо 3-мя нажатиями на праймер. Когда производится запуск после полностью опустошенного топливного бака следует увеличить количество нажатий до 5-6 для заполнения системы подачи топлива.



ВНИМАНИЕ: не переполняйте двигатель топливом слишком большим количеством подкачиваний праймером. Это может привести к заливанию свечи зажигания, что затруднит запуск двигателя. В случае залива подождите несколько минут, а затем попробуйте снова запустить двигатель, не нажимая на праймер.

4. Переведите выключатель ВКЛ/ВЫКЛ (5) в положение вкл.
5. Подключите удлинительный шнур к разъему на двигателе.
6. Подключите другой конец удлинительного шнура к заземленной розетке 230 V переменного тока.
7. Нажмите и удерживайте кнопку электрического запуска, пока двигатель не запустится.
8. Если для запуска закрывалась воздушная заслонка (3), то плавно переведите ее в положение «открыто».
9. Сначала отсоедините удлинительный шнур от розетки, а затем уже от стартера.
10. Дайте двигателю поработать на холостых оборотах в течение 2-3 минут, прежде чем приступить к работе.
11. Если двигатель не работает должным образом, остановите его.



Остановка двигателя

1. Переведите выключатель ВКЛ/ВЫКЛ (5) в положение выкл.
2. Переведите рычажок топливного крана (4) в положение «закрыто»



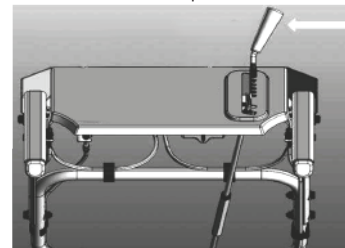
ВНИМАНИЕ: хранения агрегата, рычажок топливного крана должен находиться в положении «закрыто».

Эксплуатация изделия

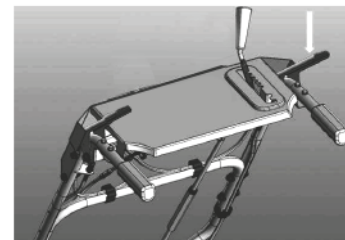


Не используйте агрегат с не полностью включенными рычагами привода хода или шнека в течение продолжительного времени; это может привести к преждевременному износу или сгоранию ремней.

1. Для начала работы переведите двигатель на максимальные обороты, переведя рычажок дроссельной заслонки (2) в положение «быстро».



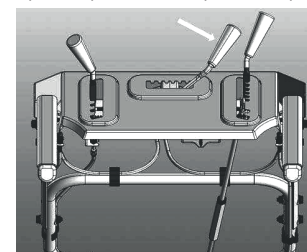
2. Для движения вперед с помощью рычага выбора передачи (13) выберите одну из шести передач, наиболее подходящую для условий работы.
3. Для движения назад с помощью рычага выбора передачи (13) выберите одну из двух передач заднего хода.



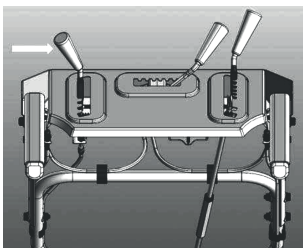
4. Для включения привода колес прижмите рычаг включения привода колес (12) к рукоятке.



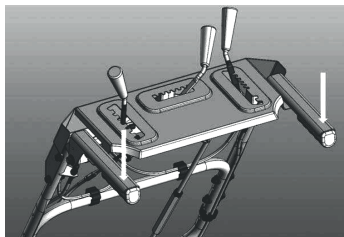
5. Для включения шнека и ротора выброса снега прижмите рычаг включения шнеков (11) к рулю.



6. Для изменения направления выброса снега (в зависимости от исполнения) вращайте или перемещайте рукоятку изменения направления выброса снега (14) (расположение у SM-7/72K Pro)



7. Перед началом работы установите нужный угол дефлектора желоба выброса снега (15) (SM-7/72K Pro)



8. Взаимная блокировка ручек. Наш снегоуборщик может быть оснащен системой взаимной блокировки ручек, которая обеспечивает возможность управления одной рукой. После того, как будут прижаты обе ручки, ручка включения шнеков заблокируется и будет прижата к рукоятке. Для разблокировки ручки привода шнеков отпустите ручку привода колес.

Использование разблокировки колес



Для улучшения маневренности при транспортировке или при легких условиях работы, можно разблокировать правое колесо. Для этого нужно переместить крепежный палец колеса в отверстие, расположенное перед ступицей диска.

Рекомендации по выбору передачи

- 1 и 2 передачи предназначены для работы с тяжелым и слежавшимся снегом
- 3 передача для работы с легким снегом
- 4 и 5 передач для работы с очень легким свежевypашим снегом
- 6 передача транспортная

Рекомендации по выбору передачи

1. Опорные лыжи ограничивают расстояние между очищаемой поверхностью и скребком для того, чтобы посторонние предметы во время работы не попадали в шнек снегоуборщика.



2. Для регулировки положения опорных лыж ослабьте винты и гайки их крепления, переместите лыжи в новое положение и крепко зафиксируйте, затянув болты.

3. Обе лыжи должны касаться всей своей плоскостью поверхности земли, для исключения неравномерного износа.

4. При использовании снегоуборщика на неровной поверхности (гравийные дорожки и т.п.), следует устанавливать максимальное расстояние между скребком и поверхностью земли, перемещая лыжи максимально вниз относительно кожуха.

5. При использовании снегоуборщика на ровных и твердых поверхностях, устанавливайте минимальное расстояние между скребком и поверхностью земли, перемещая лыжи максимально вверх относительно кожуха.

6. Если опорные лыжи будут выставлены таким образом, что скребок будет касаться очищаемой поверхности, то это может привести не только к преждевременному износу скребка, но и к преждевременному износу ходовой части снегоуборщика.

Предотвращения обмерзания после использования



Примечание: на рычагах управления и подвижных деталях возможно намерзание льда. Не прилагайте слишком большое усилие к рычагам управления. Если не удается сдвинуть рычаг управления или деталь, запустите двигатель и дайте ему поработать несколько минут.

1. Запустите двигатель и дайте ему поработать несколько минут. Выключите двигатель и дождитесь полной остановки всех подвижных деталей.
2. Удалите снег и подтаявший лед с агрегата.
3. Удалите снег и подтаявший лед с основания желоба.
4. Поверните дефлектор желоба влево и вправо чтобы удалить лед.
5. Переведите выключатель ВКЛ/ВЫКЛ (5) в положение ВЫКЛ.
6. Если агрегат не оснащен электрическим стартером, несколько раз потяните ручку стартера (1), чтобы удалить лед.
7. Если агрегат оснащен электрическим стартером, подключите агрегат к источнику питания и один раз нажмите кнопку запуска, чтобы удалить лед.

Достижение оптимальных результатов

- Двигатель должен всегда работать на полной мощности или почти на полной мощности.
- Всегда регулируйте скорость агрегата с помощью рычага управления скоростью движения в соответствии с количеством и качеством снега. Убедитесь, что агрегат выбрасывает снег равномерно.
- Проще и эффективнее убирать снег сразу после того, как он выпал.
- По возможности направляйте выброс снега по ветру.
- Для использования на ровных поверхностях (например, на асфальтированных дорогах) установите защитные пластины на высоте 5-6 мм от земли.
- Скребок можно переворачивать. Когда он сотрется почти до края корпуса, переверните его.
- Замените скребок в случае повреждения или после износа с обеих сторон.
- Не используйте дефлектор желоба, если он забился.
- Если агрегат не перемещается вперед по неподвижным причинам, сразу отпустите рычаг включения привода хода или переведите выключатель ВКЛ/ВЫКЛ (5) в положение ВЫКЛ.

ПРАВИЛА ЭКСПЛУАТАЦИИ

Введение

При эксплуатации агрегата возможно ослабление резьбовых соединений и износ компонентов. Это может привести к таким неисправностям, как неправильный дорожный просвет, повышенный расход масла или неправильная настройка различных компонентов. Регулярно проводите техническое обслуживание агрегата, чтобы избежать возникновения неисправностей.

График проведения технического обслуживания

Техническое обслуживание	Перед каждым началом работы	Каждые 20 часов	Каждые 50 часов	Каждые 100 часов
Проверьте затяжку гаек и винтов				
Проверьте уровень моторного масла				
Замените масло*				
Убедитесь в отсутствии утечек топлива или масла				
Удалите засоры, посторонние предметы из шнека				

Проверьте давление в шинах				
Осмотрите и замените свечу зажигания				
Смазка редуктора				

* Заменяйте масло после первых 20, 50 ч работы, а затем каждые 50 ч.

Общий осмотр снегоуборщика

- Проверьте затяжку резьбовых соединений на агрегате

Проверка уровня масла



ВНИМАНИЕ: слишком низкий уровень масла может привести к повреждениям двигателя. Проверьте уровень масла перед запуском агрегатора.

1. Расположите агрегат на ровной поверхности.
2. Отверните крышку маслозаливной горловины (7) вместе с щупом.
3. Протрите щуп чистой тканью.
4. Заверните крышку маслозаливной горловины (7) до упора, чтобы получить достоверную информацию об уровне масла.
5. Извлеките щуп.
6. Проверьте уровень масла на щупе.
7. Если уровень масла низкий, залейте моторное масло и проверьте уровень масла еще раз.

Замена моторного масла

1. Дайте двигателю поработать несколько минут, чтобы нагреть масло.



ВНИМАНИЕ: Моторное масло горячее. Избегайте контакта отработанного моторного масла с кожей.

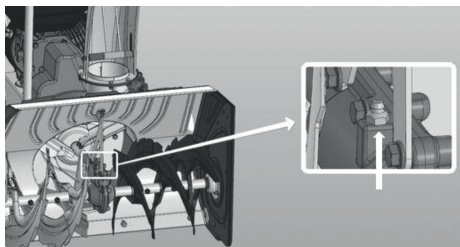
2. Расположите агрегат на ровной поверхности.
3. Установите емкость под сливную пробку (8).
4. Отверните сливную пробку (8), наклоните агрегат и слейте отработанное масло в емкость.
5. Верните агрегат в рабочее положение.
6. Заверните сливную пробку.
7. Залейте новое масло до максимального уровня.
8. Убедитесь в отсутствии протечек.



ВНИМАНИЕ: не выливайте отработанное масло в канализацию или на землю. Отработанное масло должно сливаться в специальные емкости и отправляться в пункты сбора и переработки отработанных масел. Берегите окружающую нас природу!

Смазка редуктора

1. Очистите грязь с пресс-масленки на корпусе редуктора.
2. Для смазки редуктора рекомендуется использовать низкотемпературную консистентную смазку.
3. Используя шприц для консистентной смазки закачайте около 80 г смазки в редуктор.



Проверка свечи зажигания



ВНИМАНИЕ: всегда используйте только указанный тип свечи. Использование неправильного типа свечи зажигания может привести к повреждению двигателя.

- Проверьте свечу зажигания, если двигатель не набирает мощность, плохо заводится или плохо работает на холостых оборотах.
- Чтобы уменьшить риск появления нежелательного материала на электродах свечи зажигания, соблюдайте следующие инструкции:
 - A) Убедитесь в правильности регулировки частоты оборотов холостого хода.
 - B) Убедитесь, что используется надлежащая топливная смесь.
 - B) Убедитесь, что воздушный фильтр чист.
- Если свеча зажигания загрязнена, очистите ее и проверьте зазор между электродами.
- При необходимости замените свечу зажигания.

Осмотр шнеков и скребка

1. Осматривайте шнеки (16) и скребок на наличие износа каждый раз перед использованием.
2. Если край скребка износился, переверните его другой стороной. Если скребок изношен с обеих сторон или поврежден, замените его.
3. В случае износа кромок шнека обратитесь в авторизованный сервисный центр для замены.

Замена срезных штифтов шнека

Срезные штифты шнека защищают агрегат от повреждений. При попадании постороннего предмета в подвижные детали срезные штифты шнека ломаются.



ВНИМАНИЕ: Используйте только оригинальные срезные штифты.

1. В случае поломки срезного штифта шнека остановите двигатель и дождитесь остановки подвижных деталей.
2. Переверните выключатель ВКЛ/ВЫКЛ в положение ВЫКЛ. Отсоедините провод от свечи зажигания.
3. Совместите отверстие в ступице шнека с отверстием на валу шнека, а затем установите новый срезной штифт.
4. Установите контргайку и затяните ее.
5. Подсоедините силовой провод к свече зажигания.

Проверка шин

- Не допускайте попадания на шины топлива, масла или химических веществ, т.к. они могут повредить резину.
- Не допускайте наезда шин на пни, острые камни, рытвины, острые и другие предметы, которые могут повредить шины.

Очистка забитого дефлектора желоба

Перед устранением засора в дефлекторе желоба выполните следующую процедуру.

1. Одновременно отпустите рычаги включения шнека и привода колес.
2. Подождите 10 секунд до полной остановки шнеков. Остановите двигатель.
3. С помощью инструмента для очистки уберите засор.



ВНИМАНИЕ: ни в коем случае не помещайте руки в дефлектор желоба или корпус шнека.

ПОИСК И УСТРАНЕНИЯ НЕИСПРАВНОСТЕЙ

Проблема	Возможная причина	Решение
Двигатель не запускается	Нет топлива в баке или топливо низкого качества. Проверьте уровень топлива. Залейте качественное топливо.	Нет топлива в баке или топливо низкого качества. Проверьте уровень топлива. Залейте качественное топливо.
	Переключатель ВКЛ/ВЫКЛ в положение ВЫКЛ.	Переведите переключатель в положение ВКЛ.
	Холодный двигатель. Воздушная заслонка в положение «открыто».	Переведите рычажок положения воздушной заслонки в положение «закрыто».
	Холодный двигатель. Не подкачено топливо.	Тройным нажатием на праймер подкачайте топливо.
	Свеча залита избытком топлива.	Подождите несколько минут перед повторным запуском, НЕ ИСПОЛЬЗУЙТЕ праймер. Перезапустите двигатель при полностью открытом дросселе и воздушной заслонке в положении «открыто».
	Высоковольтный провод свечи не подключен.	Подсоедините высоковольтный провод к свече.
	Свеча зажигания неисправна.	Замените свечу зажигания.
	В топливе присутствует вода или слишком старое топливо.	Опорожните топливный бак и карбюратор. Залейте в топливный бак свежий чистый бензин.
	Пар в топливопроводе.	Убедитесь, что топливопровод расположен ниже выходного отверстия топливного бака. Топливопровод должен идти от топливного бака к карбюратору с неизменным наклоном вниз.
	Топливный кран в положении «закрыто».	Переведите рычажок топливного крана в положение «открыто».
Ручка дроссельной заслонки в положении «стоп».	Переведите рычажок дроссельной заслонки в положение «быстро».	
Затруднения при запуске или двигатель работает неустойчиво	Неисправна свеча зажигания.	Замените свечу зажигания.
	Засорен воздушный фильтр.	Очистьте воздушный фильтр.
	Рычаг управления воздушной заслонкой находится в неправильном положении.	Установите рычаг управления воздушной заслонкой положение "Открыта".
Чрезмерная вибрация.	Повреждение шнека или его деталей.	Остановите двигатель. Произведите осмотр.
	Ослаблены резьбовые соединения.	Затяните крепления. Если вибрация продолжается, обратитесь в сервисный центр.
Снегоотбрасыватель не перемещается	Система привода колес забились снегом или льдом.	Произведите очистку системы привода колес от набившегося снега и льда.
	Неправильно отрегулирован трос привода колес.	Проведите контроль натяжения и регулировку троса привода колес.
	Износ или обрыв ремня привода колес.	Замените приводной ремень. Обратитесь в сервисный центр.
	Износ или обрыв кольца ведомого фрикционного диска.	Обратитесь в сервисный центр для ремонта.
Шнек не вращается	Шнек заблокирован посторонним предметом.	Освободите шнек.
	Сломан срезной болт.	Замените срезной болт.
	Приводной ремень шнека растянут или поврежден.	Замените приводной ремень. Обратитесь в сервисный центр.
	Трос привода шнека отрегулирован неправильно.	Отрегулируйте трос привода шнека.
Проблема	Возможная причина	Решение
Снегоотбрасыватель при движении сворачивает в сторону	Не равное давление в шинах.	Отрегулируйте давление в шинах.
	Опорные лыжи установлены неправильно.	Отрегулируйте опорные лыжи.

УХОД И ОБСЛУЖИВАНИЕ

ВНИМАНИЕ! Перед проведением чистки или технического обслуживания устройства выключите его, дайте остыть во избежание получения ожогов.

ВНИМАНИЕ! Засорение инструмента является главной причиной его выхода из строя. Следите за чистотой инструмента!

— Для чистки прибора не используйте растворители и другие химические средства, т.к. они могут повредить поверхность прибора.

— Используйте слегка увлажненную мягкую ткань (не мокрую), чтобы стереть с внешней части пыль и грязь.

Очистка агрегата

— Очистите пластмассовые детали чистой и сухой тканью.

— Не используйте моечный агрегат высокого давления для очистки агрегата. Не направляйте струю воды непосредственно на двигатель.

— Используйте щетку для удаления листьев, травы и грязи.

ВНИМАНИЕ! Перегрузка инструмента может вывести из строя двигатель внутреннего сгорания. Это может произойти, если инструмент в течение длительного времени работает в тяжелых эксплуатационных условиях. На каждые 15-20 минут работы, допускайте 5 минут для отдыха, охлаждения и чистки инструмента.

СЕРВИСНОЕ ОБСЛУЖИВАНИЕ

В случае необходимости сервисного обслуживания обратитесь к продавцу. Во избежание несчастных случаев поврежденный шнур питания должен быть заменен представителем сервисного центра или другим квалифицированным специалистом.

Адреса сервисных центров Вы можете посмотреть на нашем сайте <http://fortetools.ru> в Разделе «Продажа и сервис» во вкладке «Где обслуживать?».

СЕРТИФИКАЦИЯ

Все оборудование торговой марки «Oasis» проходит сертификацию на соответствие техническому регламенту Таможенного союза. Копию сертификата соответствия можно получить в торговой точке, где вы приобретали это оборудование. Данное оборудование соответствует ТР ТС 004/2011 «О безопасности низковольтного оборудования», ТР ТС 010/2011 «О безопасности машин и оборудования» и ТР ТС 020/2011 «Электромагнитная совместимость технических средств».

ПРАВИЛА ХРАНЕНИЯ

После завершения работы необходимо хорошо почистить устройство. Перед отправкой на хранение мотор должен остыть. Храните устройство в сухом помещении, в недоступном для детей месте, исключая попадание прямых солнечных лучей.

Убедитесь, что шнур питания во время хранения не может быть поврежден.

Если инструмент долго находился на холоде, перед использованием в помещении дайте ему нагреться до комнатной температуры.

ПРАВИЛА УТИЛИЗАЦИИ

Срок службы прибора при условии соблюдения потребителем правил эксплуатации составляет 5 лет. По истечению срока службы прибор должен подвергаться утилизации в соответствии с нормами, правилами и способами, действующими в месте утилизации.

ТРАНСПОРТИРОВКА И ХРАНЕНИЕ

Транспортирование и хранение прибора должно соответствовать указаниям манипуляционных знаков на упаковке. Прибор должен храниться в упаковке изготовителя в закрытом помещении при температуре от +4°C до +40°C и относительной влажности до 85% при температуре +25°C.

Срок хранения составляет 5 лет.

- Перед помещением на хранение и транспортировкой агрегата и топлива убедитесь в отсутствии утечек или испарения топлива. Искры или источники открытого огня, например, от электрических устройств или котлов могут привести к пожару.
- Всегда используйте рекомендованные канистры для хранения и транспортировки топлива.
- Перед помещением агрегата на длительное хранение опорожните топливный бак. Утилизируйте топливо в специально предназначенном для этого месте. Надежно закрепите агрегат на время транспортировки для предотвращения повреждений или аварий.
- Храните агрегат в запечатанном помещении для предотвращения доступа к изделию детей или посторонних лиц.
- Храните агрегат в сухом и защищенном от низких температур помещении.

214

Страна изготовления: Российская Федерация.

Изготовитель: ООО «КОРОНА». Адрес: Россия, 606104, Нижегородская область, Павловский район, г. Павлово, ул. Аллея

Ильича, д. 43, литер Ч, офис 2.

Оф.дистрибьютор: ООО "Форте Тулс ГмбХ", Россия

Адрес местонахождения: 344002, г. Ростов-на-Дону, пр-т Буденновский, 62/2, литер М., оф. 16-17

ГАРАНТИЙНЫЙ ТАЛОН

Уважаемые покупатели!

Благодарим за оказанное доверие и выбор, сделанный в пользу нашей продукции. Мы рады предложить Вам надёжные и качественные изделия Oasis Pro и устанавливаем на них расширенную гарантию сроком 60 месяцев при условии соблюдения правил эксплуатации. Пожалуйста, проверяйте комплектацию, внешний вид и правильно заполненный гарантийный талон при покупке изделия. В случае возникновения неисправностей не пытайтесь самостоятельно ремонтировать изделие, это не только опасно, но и может привести к утрате гарантии. Пожелания по качеству товара или его усовершенствованию Вы можете прислать по адресу info@forteholding.ru.

Гарантийный срок на электроинструменты и садовую технику Oasis Pro начинается со дня продажи товара и предоставляется в соответствии с нижеперечисленными условиями путём бесплатного устранения недостатков инструмента, вызванных дефектами материала или изготовления. Основной гарантийный срок составляет 24 месяца со дня продажи исключительно при бытовом использовании инструмента для личных нужд.

Расширенный гарантийный срок действует только для физических лиц и продлевается до 60 месяцев при условии исключительно бытового применения.

Чтобы воспользоваться расширенной гарантией, необходимо зарегистрировать купленный товар на сайте нашей компании www.fortetools.ru в течение одного месяца от даты покупки. Участие в программе расширенной гарантии подтверждается выдачей сертификата на конкретный товар. Зарегистрировать товар возможно только после согласия покупателя на сохранение личных данных, запрашиваемых в процессе регистрации.

- Гарантия 60 месяцев действует только при наличии оригиналов кассового и товарного чеков, подтверждающих покупку изделия.
- Сертификат является именованным и действует только для указанного в нем лица.
- Один сертификат действителен для одного конкретного изделия.
- Серийный номер, указанный на изделии, должен совпадать с серийным номером в паспорте на данное изделие.
- При возникновении гарантийного случая в авторизованный сервисный центр компании необходимо предоставить сертификат расширенной гарантии, паспорт на изделие с заполненным гарантийным талоном, а также оригиналы кассового и товарного чеков, подтверждающих покупку изделия. Дата продажи во всех документах должна быть одинаковой.
- Сертификат расширенной гарантии позволяет воспользоваться сервисным обслуживанием во всех сервисных центрах продукции Oasis Pro на территории Российской Федерации. Перечень сервисных центров указан на официальном сайте www.fortetools.ru.

Гарантия не распространяется на:

- механические повреждения, возникшие после передачи товара потребителю.
- повреждения, вызванные несоответствием стандартам коммунальных систем.
- повреждения, вызванные использованием нестандартных и (или) некачественных расходных материалов, принадлежностей, запасных частей.
- узлы и детали, являющимися расходными, быстроизнашивающимися материалами, к которым относятся; пильная цепь и лента, пильная шина, соединительные муфты, ведущие и ведомые звездочки, болты, гайки, курки, триммерные головки, направляющие ролики, уплотнения, защитные кожухи, приводные ремни и шкивы, гибкие валы, крыльчатки, фланцы крепления, ножи, элементы натяжения и крепления режущих органов, резиновые амортизаторы, резиновые уплотнители, детали механизма стартера, свечи зажигания, лента тормоза цепи, воздушный и топливный фильтры, крышка бачков, включатель зажигания, рычаг воздушной заслонки, пружина сцепления, угольные щетки, червячные

колеса, троса, провод питания(сетевой кабель) , кнопки включения, сопла и т.д

- Неисправности, возникшие при перегрузе изделия, повлекшей выход из строя электродвигателя или других узлов и деталей. К признакам перегрузки изделия относятся, помимо прочих: появление цветов побежалости, деформация или оплавление деталей и узлов изделия, потемнение или обугливание изоляции проводов электродвигателя под воздействием высокой температуры.
- Изделие, которое использовалось для осуществления предпринимательской деятельности, а также иных целях, несоответствующих его прямому назначению.
- Механические повреждения, возникшие после передачи товара потребителю.
- Повреждения, вызванные несоответствием стандартам коммунальных систем.
- Повреждения, вызванные использованием нестандартных и/или некачественных расходных материалов, принадлежностей, запасных частей.
- Блоки аккумуляторов, зарядные устройства и входящие в комплект поставки части товара.
- Детали, подверженные любым видам естественного износа, а также неисправности инструмента, вызванные этими видами износа.
- Товар, имеющий следы попыток неквалифицированного ремонта.
- Изделия, использующиеся явно не в бытовых целях, работающие при тяжёлых нагрузках в условиях высокой интенсивности.
- Профилактическое и техническое обслуживание инструмента (смазка, промывка).
- Повреждения, вызванные попаданием внутрь изделия посторонних предметов, веществ, жидкостей, насекомых.
- Механические повреждения и повреждения, вызванные воздействием агрессивных сред, высокой влажности и высоких температур, а также повреждения, наступившие вследствие коррозии металлических частей и несоблюдения условий хранения.
- Расходные материалы, оснастку, принадлежности, вышедшие из строя вследствие естественного износа (ремни, ролики, кожанки, патроны, пильные цепи, подошвы, пильные шины, звёздочки, угольные щётки, ножи, пилки, абразивы, сверла, буры, лески, ножи и т.п.).
- Дефекты, вызванные изменением конструкции или схемы изделия, не предусмотренным Изготовителем.
- Дефекты, вызванные действием непреодолимых сил, несчастными случаями, умышленными или неосторожными действиями потребителя или третьих лиц.
- Незначительные отклонения от указанных в паспорте свойств товара, не влияющие на результат использования.
- Неисправности, наступившие в случае нарушения правил и условий эксплуатации, установки изделия, изложенных в Руководстве по установке и эксплуатации.

Устранение неисправностей, признанных нами как гарантийный случай, осуществляется на выбор нашей компании посредством ремонта или замены неисправного товара на новый, при этом замененные товары и детали переходят в собственность компании.

Производитель не несёт ответственность за возможный вред, прямо или косвенно нанесенный продукцией людям, домашним животным, имуществу в случае, если это произошло в результате несоблюдения правил и условий эксплуатации, установки изделия, умышленных или неосторожных действий потребителя или третьих лиц. В случае несоблюдения вышеизложенных условий Производитель имеет право отказать в гарантийном обслуживании изделия.

Во избежание недоразумений убедительно просим Вас внимательно изучить Руководство по установке и эксплуатации изделия, условия гарантийных обязательств, проверить правильность заполнения гарантийного талона. Гарантийный талон действителен только при наличии правильно и четко указанных: модели, серийного номера изделия, даты продажи, четких печатей фирмы-продавца и подписи покупателя. Серийный номер, указанный на изделии, должен совпадать с серийным номером в паспорте на данное изделие. При нарушении этих условий, а также в случае, когда данные, указанные в гарантийном талоне, изменены, стерты или переписаны, талон признается недействительным.

Гарантийный талон № _____

Внимание! Пожалуйста, потребуйте от продавца полностью заполнить гарантийный талон и отрывные талоны, правила заполнения приведены на обратной стороне талона.

Заполняется фирмой-продавцом

Изделие	
Модель	
Серийный номер	
Дата производства	
Дата продажи	
Фирма-продавец	
	Место печати фирмы-продавца
Адрес и телефон фирмы-продавца	

Исправное изделие в полном комплекте, с Руководством по установке и эксплуатации получил, с условиями гарантии и бесплатного сервисного обслуживания ознакомлен и согласен.

Подпись покупателя	
-----------------------	--

Заполняется фирмой-установщиком

	Сведения об установке изделия
Фирма-установщик	
Номер сертификата	
Дата установки	
Мастер	

Отрывной талон «А» №

Заполняется фирмой
продавцом

Изделие

Место печати
фирмы-продавца

Модель

Серийный номер

Дата продажи

Фирма-продавец

Отрывной талон «Б» №

Заполняется фирмой
продавцом

Изделие

Место печати
фирмы-продавца

Модель

Серийный номер

Дата продажи

Фирма-продавец

Отрывной талон «В» №

Заполняется фирмой
продавцом

Изделие

Место печати
фирмы-продавца

Модель

Серийный номер

Дата продажи

Фирма-продавец

Отрывной талон «А» №		Заполняется фирмой продавцом
Изделие		Место печати фирмы-продавца
Модель		
Серийный номер		
Дата продажи		
Фирма-продавец		
Отрывной талон «Б» №		Заполняется фирмой продавцом
Изделие		Место печати фирмы-продавца
Модель		
Серийный номер		
Дата продажи		
Фирма-продавец		
Отрывной талон «В» №		Заполняется фирмой продавцом
Изделие		Место печати фирмы-продавца
Модель		
Серийный номер		
Дата продажи		
Фирма-продавец		