

## Лодочные моторы

Руководство пользователя  
MIKATSU MF130FEL-T EFI





# Оглавление

Владельцу подвесного лодочного мотора .....	2
Идентификационные номера .....	3
Основные компоненты .....	4
Топливный бак .....	5
Заправка топливом .....	6
Выбор гребного винта .....	7
Установка лодочного мотора .....	7
Крепление мотора при помощи транцевых тисков .....	9
Обкатка нового двигателя .....	10
Контрольная проверка состояния мотора перед эксплуатацией .....	12
Рекомендации по топливу .....	13
Основные характеристики переносного топливного бака .....	14
Проверка уровня масла .....	16
Характеристики и органы управления .....	19
Система оповещения .....	20
Усилитель дифферента и наклона .....	22
Эксплуатация .....	29
Уход за подвесным двигателем .....	39
Обязанности владельца .....	40
Регламент технического обслуживания подвесного лодочного мотора .....	41
Промывка системы охлаждения .....	42
Топливная система .....	44
Крепёжные детали стержня тяги рулевого механизма .....	46
Антикоррозийный анод .....	48
Проверка и замена свечей зажигания .....	49
Замена предохранителей .....	50
Проверка зубчатого ремня .....	51
Места для смазки .....	52
Проверка жидкости усилителя дифферента .....	54
Смена масла в двигателе .....	55
Смазывание коробки передач .....	56
Проверка уровня и заливка масла в коробку передач .....	59
Топливная система .....	61
Поиск неисправностей .....	63
Временные меры в случае чрезвычайных ситуаций .....	65
Спецификация .....	67
Сведения о торговой марке .....	68
Гарантия .....	69

# Владельцу подвесного лодочного мотора

Благодарим вас за покупку подвесного лодочного мотора Mikatsu. Это руководство по эксплуатации содержит важные сведения, необходимые для правильного обращения, ухода и обслуживания вашего подвесного мотора.

Тщательно разобравшись в предлагаемых простых инструкциях, вы получите максимум удовольствия от работы ПЛМ.

Если у вас возникнут какие-либо вопросы по поводу работы или обслуживания вашего подвесного лодочного мотора, просим обращаться к местному дилеру Mikatsu.

**Особо важные сведения, содержащиеся в этом пособии, снабжены рядом условных знаков.**

## **Осторожно!**

При невыполнении предписаний возможны тяжёлые травмы, потеря трудоспособности и более трагичные последствия.

## **Внимание!**

Возможны тяжёлые травмы, потеря трудоспособности и более трагичные последствия. При возникновении проблем с эксплуатацией необходимо связаться с дилером Mikatsu.

## **Аккуратно!**

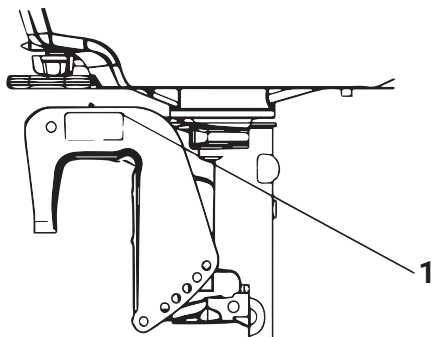
Возможны травмы или выход оборудования из строя.

Компания Mikatsu непрерывно совершенствует качество своей продукции. Данное пособие содержит самую актуальную информацию об изделии на момент печати. Тем не менее, просим учитывать, что между вашим мотором и данным пособием могут иметь место небольшие несоответствия. Если у вас возникнут какие-либо вопросы по его содержанию, необходимо обратиться с ними к местному дилеру Mikatsu.



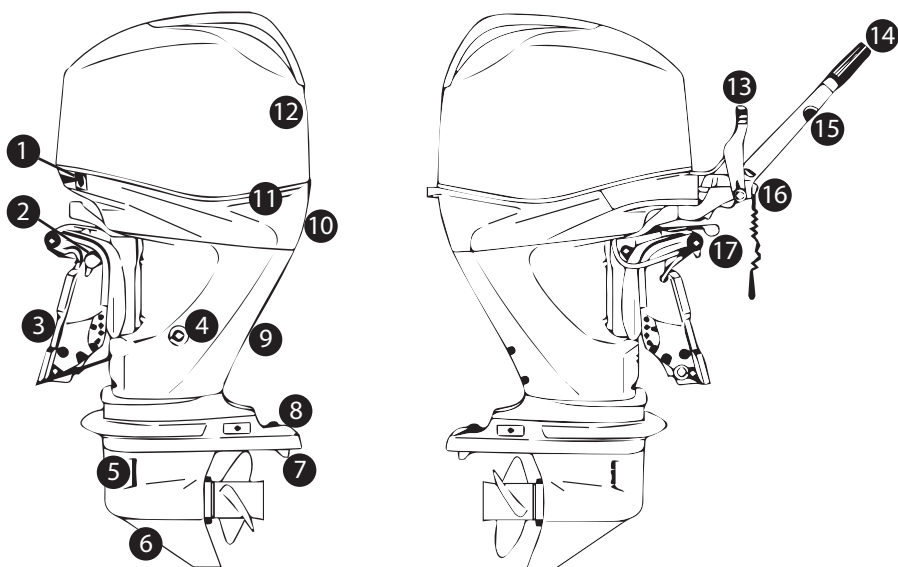
# Идентификационные номера

Серийный (идентификационный) номер подвесного лодочного мотора указан на наклейке изготовителя, прикреплённой с левой стороны зажимного кронштейна. Запишите серийный номер вашего подвесного лодочного мотора в отведённое для этого место. Он понадобится вам, если потребуется заказ запасных частей у местного дилера Mikatsu либо в случае кражи лодочного мотора.



1 — серийный номер подвесного лодочного мотора.

# Основные компоненты



1. Вспомогательный переключатель наклона.
2. Ручка изменения наклона.
3. Транцевые кронштейны.
4. Заглушка для слива масла.
5. Основной заборник воды.
6. Коробка передач.
7. Триммер.
8. Антикавитационная пластина.
9. Корпус приводного вала.
10. Индикаторное отверстие водяного насоса.
11. Нижний кожух.
12. Верхняя крышка.
13. Ручка реверса.
14. Выключатель остановки двигателя.
15. Регулирование трения дроссельной заслонки.
16. Выключатель аварийной остановки двигателя.
17. Рукоятка регулировки трения при управлении рулём (модели с рукояткой румпеля).



1. Спидометр (км / ч, миль / ч или узлы).
2. Тахометр: отображает обороты двигателя.
3. Счетчик моточасов.
4. Индикатор предупреждения о перегреве.
5. Предупреждающий индикатор низкого давления масла.
6. Измеритель напряжения батареи: отображает заряд батареи в вольтах (В).
7. Измеритель дифферента и наклона: показывает угол дифферента вашего подвесного мотора, отображает угол от малого до большого, светодиодный индикатор загорается от 1 до 5 по очереди.

## Топливный бак

Ваша модель подвесного лодочного мотора Mikatsu снабжена переносным топливным баком. Он состоит из нескольких частей.

1. Крышка топливного бака.
2. Соединитель топливного шланга.
3. Болт вентиляционного отверстия (опционально).

### Осторожно!

Топливный бак, входящий в комплект данного мотора, является специально предназначенным резервуаром для топлива и не должен использоваться для хранения другого рода горючего.

### Соединитель топливного шланга

Этот штуцер предназначается для подсоединения и отсоединения топливного шланга.

### Крышка топливного бака

Эта крышка применяется при заправке топлива.

Поверните её против часовой стрелки, чтобы снять с бака.

### Болт вентиляционного отверстия

Этот болт находится на крышке топливного бака. Поверните его против часовой стрелки, чтобы выровнять давление с атмосферным при использовании мотора.

Перед транспортировкой, чтобы не допустить пролитие топлива, болт вентиляционного отверстия топливного бака рекомендуется завернуть до упора по часовой стрелке.

# Заправка топливом

## Осторожно!

### **Бензин и его пары легко воспламеняются и взрывоопасны!**

1. При заправке топливом запрещается курить. Искры, пламя и другие источники возгорания представляют опасность.
  2. Выключайте двигатель перед тем, как заливать бензин в бензобак.
  3. Производите заправку в хорошо проветриваемом месте.
  4. Следите за тем, чтобы не пролить бензин.
  5. При пролитии немедленно вытрите бензин сухой ветошью.
  6. Никогда не переполняйте бензобак выше установленного предела.
  7. Плотнo закрутите крышку заливной горловины после заправки.
  8. В случае если бензин попадёт в рот, нос, глаза или другие незащищённые части тела, либо при чрезмерном воздействии бензиновых паров немедленно обратитесь к врачу.
  9. Если бензин попал вам на кожу, немедленно смойте его водой с мылом.
- Если бензин пролился на одежду, настоятельно рекомендуется переодеться.
10. Во избежание электростатических искр прикасайтесь при заправке горловиной канистры к наливному отверстию бака или к воронке.

## Аккуратно!

Пользуйтесь только чистым свежим бензином, который хранится в чистых канистрах или баках. Бензин не должен быть загрязнён водой или инородными веществами.

Рекомендуемая марка бензина: неэтилированный бензин с октановым числом не менее 92. Если при использовании данной марки начнётся шум, перейдите на другую марку бензина или используйте высококачественное неэтилированное топливо с октановым числом не менее 95. Если у вас нет возможности достать неэтилированный бензин, допустимо использовать этилированный бензин с октановым числом не менее 92.

## Выбор гребного винта

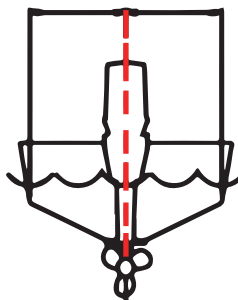
Выбор гребного винта может оказать решающее влияние на эксплуатационные качества вашего подвесного лодочного мотора. Неправильный выбор винта способен значительно ухудшить показатели работы мотора, а также нанести ему серьёзный ущерб.

Число оборотов двигателя зависит от размера гребного винта и нагрузки лодки. Если число оборотов слишком велико или слишком мало для хороших показателей его работы, это отрицательно отразится на двигателе. Гребные винты, установленные на ПЛМ Mikatsu, рассчитаны на устойчивую работу в различных условиях эксплуатации. Однако возможны некоторые условия, при которых лучше было бы использовать гребной винт с другим шагом. Под увеличенную рабочую нагрузку больше подходит винт с меньшим шагом, так как он позволяет поддерживать правильное число оборотов двигателя. В то же время гребной винт с большим шагом более применим для меньшей рабочей нагрузки.

## Установка лодочного мотора

Устанавливайте мотор по центральной (килевой) линии лодки. Убедитесь, что сама лодка хорошо сбалансирована, в противном случае лодкой будет трудно управлять.

По вопросам установки подвесных моторов на бескилевых или ассиметричных лодках посоветуйтесь с местным дилером Mikatsu.



### Осторожно!

Неправильная высота навески мотора или препятствия плавному потоку воды, такие как конструкция, состояние лодки или её принадлежности (например, транцевые лесенки или преобразователи глубиномеров) могут вызывать водные брызги при ходе лодки. При продолжительной эксплуатации мотора под воздействием водных брызг двигателю может быть нанесён серьёзный ущерб.

**Осторожно!**

Неправильная установка подвесного лодочного мотора может привести к возникновению опасных условий, таких как потеря управления или вероятность возгорания.

Стационарный мотор Mikatsu должен устанавливаться дилером Mikatsu, продавшим вам мотор, либо лицом, обладающим соответствующим опытом в оснащении воднотранспортных средств. Если вы хотите самостоятельно установить мотор, то должны перед этим пройти инструктаж у опытного специалиста. Перед установкой переносного мотора вы должны пройти инструктаж у дилера Mikatsu либо у опытного специалиста.

## Высота установки мотора

Выбор гребного винта может оказать решающее влияние на эксплуатационные качества вашего подвесного лодочного мотора. Неправильный выбор винта способен значительно ухудшить показатели работы мотора, а также нанести ему серьёзный ущерб.

Число оборотов двигателя зависит от размера гребного винта и нагрузки лодки. Если число оборотов слишком велико или слишком мало для хороших показателей его работы, это отрицательно отразится на двигателе. Гребные винты, установленные на ПЛМ Mikatsu, рассчитаны на устойчивую работу в различных условиях эксплуатации. Однако возможны некоторые условия, при которых лучше было бы использовать гребной винт с другим шагом. Под увеличенную рабочую нагрузку больше подходит винт с меньшим шагом, так как он позволяет поддерживать правильное число оборотов двигателя. В то же время гребной винт с большим шагом более применим для меньшей рабочей нагрузки.

**Внимание!**

Оптимальная высота установки подвесного лодочного мотора зависит от сочетания лодки и мотора. Испытания работы мотора, установленного на различной высоте, помогут определить оптимальную высоту установки мотора.

# Крепление мотора при помощи транцевых тисков

Вешайте лодочный мотор на транец таким образом, чтобы он находился как можно ближе к его центру. Затяните винты транцевых тисков равномерно и надёжно.

При эксплуатации лодки время от времени проверяйте, насколько туго затянуты транцевые винты, так как затяжка ослабевает в связи с вибрацией двигателя.

Пользуйтесь удерживающим кабелем или цепью для мотора. Закрепите один конец за место крепления для удерживающего кабеля (цепи) на моторе, а другой конец закрепите за надёжную опору на борту лодки. В противном случае, если мотор случайно слетит с транца, он может быть утерян или повреждён. Закрепите зажимной кронштейн лодочного мотора за транец болтами, входящими в комплект с мотором. Если у вас есть вопросы по креплению мотора, обратитесь к дилеру Mikatsu.

Прикрутите транцевые тиски к транцу лодки, используя крепёжные элементы, идущие в комплекте с мотором. Совершите пробную поездку и проверьте надёжность закрепления мотора на лодке.

## Внимание!

Слабые винты транцевых тисков могут привести к тому, что мотор будет перемещаться по транцу или слетит с него. Это может привести к потере управления или серьёзной травме. Обязательно проверьте, чтобы винты транцевых тисков были надёжно затянуты. При эксплуатации лодки время от времени проверяйте затяжку винтов.



**Осторожно!**

Невыполнение операций, связанных с периодом обкатки, может сократить срок службы вашего лодочного мотора и даже привести к нанесению ему серьёзного ущерба.

## Обкатка нового двигателя

Вашему новому двигателю необходимо пройти период обкатки, чтобы обеспечить равномерную приработку сопряжённых поверхностей всех подвижных частей механизма. Правильно отмеренное время обкатки поможет добиться наилучших результатов работы вашего лодочного мотора и продлить срок его службы. Время обкатки мотора — 10 часов. Опробуйте мотор под нагрузкой (с установленным гребным винтом) согласно следующим инструкциям.

- 1. Первые 10 минут.** Откройте подсос, заведите двигатель на нейтральной передаче. Закройте подсос и прогрейте двигатель на холостом ходу или в режиме минимального газа.
- 2. Последующие 50 минут.** Мотор должен работать на холостых оборотах на нейтральной передаче. Время от времени меняйте число оборотов двигателя в сторону увеличения (не более 1/2 газа). При обкатке мотора в ёмкости (не на водоёме) необходимо обеспечить постоянный приток холодной воды для исключения перегрева двигателя.
- 3. Второй час обкатки** производится на плавсредстве с гребным винтом минимально доступного шага. Производите обкатку на включённой передней передаче. Лодка должна быть не под нагрузкой. Дайте мотору поработать 30-60 секунд на 3/4 газа, затем уменьшите до 1/3 газа. Время от времени меняйте число оборотов по следующей схеме: 30 секунд на 3/4 газа, затем сбросьте до 1/3 газа и дайте поработать минимум 10 минут, чтобы двигатель остыл.
- 4. С третьего по десятый час обкатки.** Дайте мотору поработать на 3/4 газа не более 5 минут. Затем сбросьте газ и дайте двигателю остыть на холостом ходу. Периодически, с интервалом примерно раз в 15 минут, допускается увеличивать число оборотов до максимума, но не более чем на 2 минуты. Затем необходимо сбросить обороты на холостой ход и дать двигателю остыть.
- 5. После первых десяти часов обкатки.** Можно эксплуатировать двигатель в нормальном режиме. Пользуйтесь стандартной предварительной смесью бензина с маслом согласно пропорциям, указанным в разделе «Смешение бензина с маслом».



Помните, что главная суть обкатки лодочного мотора заключается в том, чтобы эксплуатировать его в щадящем режиме в первые часы работы. Это благоприятно скажется на технических показателях мотора и продлит срок его эксплуатации. После завершения процедуры обкатки двигателя необходимо заменить трансмиссионное масло в редукторе двигателя. Для 4-тактных моторов, кроме этого, необходимо заменить масло в картере двигателя.

Для качественного обслуживания вашего мотора рекомендуем обратиться в специализированный сервисный центр для проведения полного регламентного технического обслуживания.

**Осторожно!**

Если какая-либо часть из контрольного списка не работает как положено, лодочный мотор эксплуатировать нельзя, пока эту часть не осмотрят и не починят. В противном случае неполадка может привести к аварии.

**Аккуратно!**

Запрещается запускать двигатель, вынутый из воды. Это может привести к его перегреву и нанесению ему серьёзного ущерба.

При запуске мотора в обледенелом состоянии необходимо убедиться в том, что вода поступает в систему охлаждения двигателя без льда.

# Контрольная проверка состояния мотора перед эксплуатацией

## Топливо

1. Убедитесь, что вы располагаете достаточным количеством топлива для целей вашей поездки.
2. Убедитесь в отсутствии утечек и паров бензина.
3. Проверьте, чтобы все соединения топливного шланга были надёжно подключены.
4. Удостоверьтесь, что топливный бак находится на ровной поверхности и в безопасном месте. Убедитесь в том, что топливный шланг не перекручен, не расплюсчен и что ему не угрожает соприкосновение с острыми предметами.

## Масло

1. Залейте необходимое количество масла в двигатель (SAE10W30 или SAE10W40, объём – 1,2 л).
2. Проверьте уровень масла в маслосборнике при помощи масляного щупа.
3. Если необходимо, долейте масло до отметки верхнего уровня.

## Рычаги управления

1. Перед запуском двигателя проверьте работу дросселя, переключателя передач и рулевого управления.

**Внимание!** Передачи корректно включаются при работающем двигателе или при проворачивании гребного винта механически на неработающем двигателе (до включения передачи).

2. Рычаг и переключатели должны ходить плавно, без заедания или излишнего свободного хода.
3. Проверьте все соединения на повреждения и слабины.
4. Проверьте работу выключателя аварийной остановки двигателя при погружённом в воду моторе.

## Двигатель

1. Проверьте состояние двигателя и прочность его навески.
  2. Проверьте, не повреждён ли и не ослаб ли крепёж.
  3. Проверьте гребной винт на наличие повреждений.
  4. Убедитесь в том, что батарея находится в хорошем состоянии.
- Проверьте, надёжно ли подсоединены к ней соединительные провода.

# Рекомендации по топливу

## Важная информация

Использование ненадлежащего бензина может повредить двигатель. Повреждение двигателя в результате использования ненадлежащего бензина считается неправильной эксплуатацией двигателя, и вызванное этим повреждение не покрывается ограниченной гарантией.

## Спиртосодержащий бензин

Если бензин, используемый в данном районе, содержит метанол (метиловый спирт) или этанол (этиловый спирт), необходимо знать об определённых неблагоприятных воздействиях. Такие воздействия более выражены при использовании метанола. Повышение процентного содержания спирта в топливе может также усилить эти неблагоприятные воздействия.

Некоторые из этих воздействий являются следствием того, что спирт в бензине может абсорбировать влагу из воздуха, что приводит к отделению воды/спирта от бензина в топливном баке.

Комплектующие топливной системы двигателя Mikatsu выдерживают до 10% содержания спирта в бензине. Нам неизвестно, какой процент может выдержать топливная система вашего катера. Необходимо обратиться к изготовителю катера за конкретными рекомендациями по комплектующим топливной системы катера (топливные баки, топливные магистрали и фитинги). Необходимо помнить, что спиртосодержащий бензин может вызывать повышение коррозии металлических деталей, ухудшение состояния резиновых и пластмассовых деталей, попадание топлива через резиновые топливные магистрали, трудности с запуском и эксплуатацией.

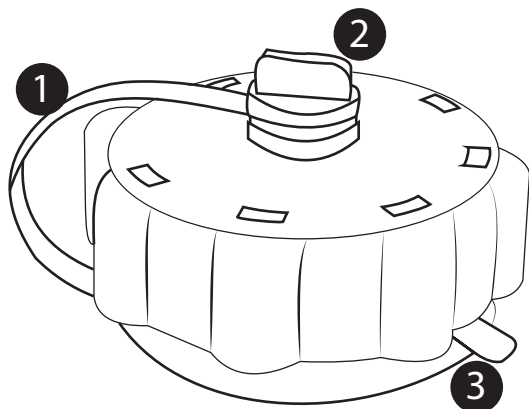
### Осторожно!

Пожароопасность и взрывоопасность. Протечка топлива из любой части топливной системы может создавать опасность воспламенения и взрыва, приводящую к серьёзным телесным повреждениям или смертельному исходу. Тщательный периодический осмотр всей топливной системы является обязательным, особенно после консервации. Все комплектующие топливной системы необходимо проверить на протечку, размягчение, затвердевание, разбухание или коррозию. При любых признаках протечки или изнашивания необходимо производить замену до возобновления эксплуатации двигателя.

# Основные характеристики переносного топливного бака

- Топливный бак имеет двухходовой клапан, который впускает воздух в бак, когда топливо выводится в двигатель, а также выпускает воздух в атмосферу, если внутреннее давление в баке превышает 34,4 кПа (5,0 фунтов на кв. дюйм). При выпуске воздуха из клапана в атмосферу может раздаваться свистящий звук. Это нормально.
- Топливный бак оснащён клапаном распределения топлива, который предотвращает попадание топлива под давлением в двигатель, что может привести к переполнению топливной системы или возможному пролитию топлива.
- Во время установки крышки топливного бака вращайте её вправо до щелчка. Это означает, что крышка топливного бака плотно закрыта. Встроенное устройство предотвращает чрезмерное затягивание.
- Топливный бак имеет винт ручной вентиляции, который должен быть затянут во время транспортировки и открыт во время эксплуатации и снятия крышки.

Так как герметизированные топливные баки не вентилируются в закрытом состоянии, они будут расширяться и сжиматься, так как топливо расширяется и сжимается в ходе нагревания и охлаждения окружающего воздуха. Это нормально.



## Снятие крышки топливного бака

1. Крышка топливного бака.
2. Винт ручной вентиляции.
3. Замок.

## Важная информация

Содержимое может находиться под давлением. Перед открытием поверните крышку топливного бака на 1/4 оборота, чтобы сбросить давление.

1. Открутите винт ручной вентиляции в верхней части крышки топливного бака.
2. Вращайте крышку топливного бака, пока она не коснётся замка.
3. Нажмите на замок. Поверните крышку топливного бака на 1/4 оборота, чтобы сбросить давление.
4. Нажмите на замок ещё раз, чтобы снять крышку.

## Указания по использованию переносного напорного топливного бака

1. Во время установки крышки топливного бака вращайте её вправо до щелчка. Это означает, что крышка топливного бака плотно закрыта. Встроенное устройство предотвращает чрезмерное затягивание.
2. Открутите винт ручной вентиляции в верхней части крышки для снятия крышки. Закрутите винт ручной вентиляции для транспортировки.
3. Для топливных шлангов с быстроразъёмными соединениями отсоедините топливопровод от двигателя или топливного бака, если они не используются.
4. Следуйте инструкциям раздела «Заправка топливом».

# Проверка уровня моторного масла

## Аккуратно!

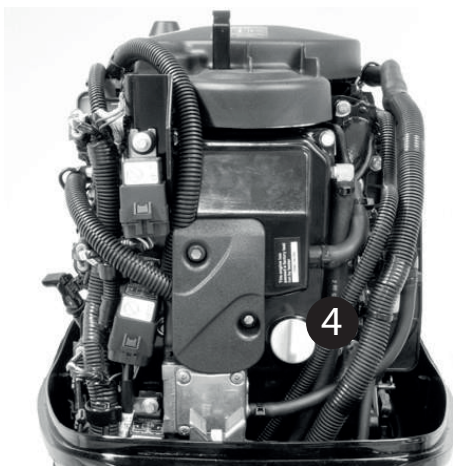
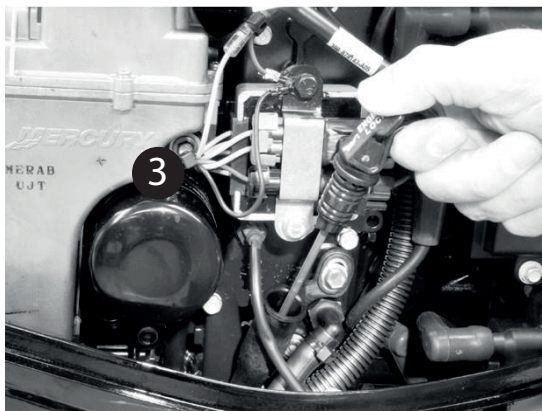
Не переливайте масло. При проверке уровня масла подвесной двигатель должен находиться в вертикальном (не наклонном) положении.

1. Заглушите двигатель. Установите подвесной двигатель в рабочее положение. Снимите верхний кожух.
2. Поверните ручку вверх и вытащите масляный щуп. Вытрите его сухой тряпкой или полотенцем и вставьте полностью обратно.
3. Снова вытащите масляный щуп и посмотрите уровень масла. Если уровень масла низкий, снимите крышку отверстия для заливки масла и долейте (но не переливайте) масло рекомендуемой марки до верхнего уровня.

## Внимание!

Проверьте масло на наличие признаков загрязнений. Масло, загрязнённое водой, будет молочного цвета; масло, загрязнённое топливом, будет иметь сильный запах топлива. Если вы заметите, что масло загрязнено, попросите вашего дилера проверить двигатель.

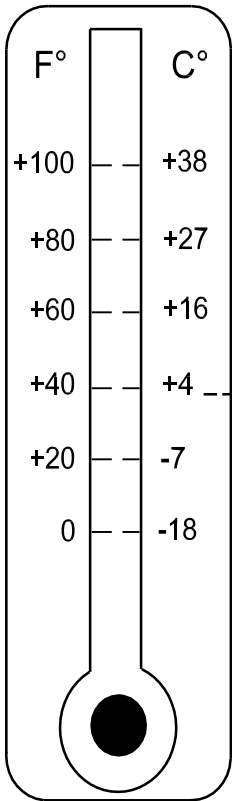
4. Вставьте масляный щуп полностью обратно и опустите ручку вниз, чтобы зафиксировать его на месте. Установите крышку отверстия для заливки масла на место и надёжно затяните её рукой.



1. Отметка Full (полный уровень).
2. Отметка Add (добавить масло).
3. Указатель уровня.
4. Крышка маслоналивной горловины.

**Внимание!**

Не рекомендуется применять масла без мощных присадок, загущённые масла (отличные от сертифицированного NMMA FC-W масла Mikatsu, Quicksilver или сертифицированного NMMAFC-W масла известной марки), синтетические масла, масла низкого качества или масла, содержащие твёрдые присадки.



**Рекомендуемая вязкость SAE  
для моторных масел:**

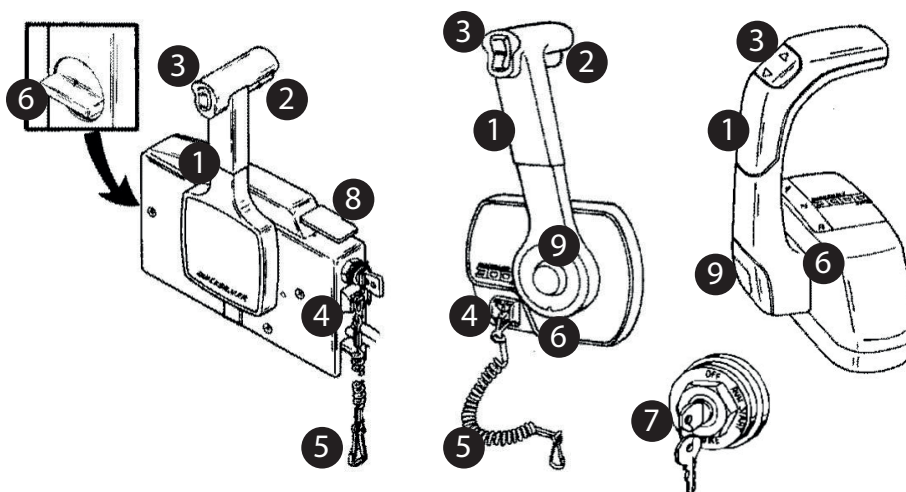
1. Сертифицированное NMMA FC-W масло для подвесных двигателей 10W-30 можно использовать при температурах ниже 4 °C (40 °F).
2. Сертифицированную NMMA FC-W смесь синтетических масел для подвесных двигателей 25W-40 можно использовать при любых температурах.



# Характеристики и органы управления

## Функции дистанционного управления

Ваша лодка может быть оборудована одним из показанных здесь устройств дистанционного управления Mikatsu или Quicksilver. Если это не так, посоветуйтесь со своим дилером относительно описания функций и работы устройств дистанционного управления.

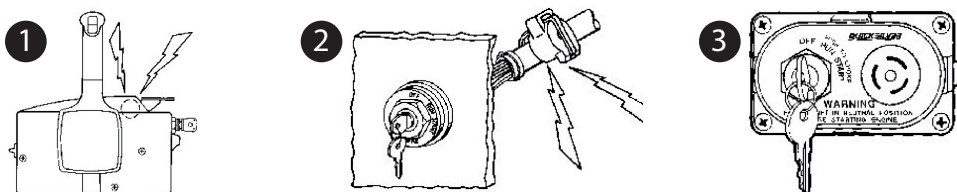


1. Рукоятка управления: Forward (Вперёд), Neutral (Нейтральное положение), Reverse (Задний ход).
2. Рычаг освобождения нейтрали.
3. Выключатель диферента/наклона (если таковой установлен).
4. Выключатель со шнуром дистанционной остановки двигателя.
5. Шнур выключателя аварийной остановки.
6. Регулировка трения дроссельной заслонки.
7. Замок зажигания: Off (Выкл.), On (Вкл.), Start (Пуск).
8. Рукоятка большой скорости холостого хода.
9. Кнопка (только дроссель).

# Система оповещения

## Предупреждающие звуковые сигналы

Система предупреждения подвесного двигателя включает предупреждающий звуковой сигнал, установленный в лодке. В моделях с дистанционным управлением он установлен в устройстве дистанционного управления или соединён с переключателем зажигания. В моделях с рукояткой румпеля предупредительный звуковой сигнал расположен в панели ключа зажигания.



1. Звуковой сигнал, установленный в устройстве дистанционного управления.
2. Звуковой сигнал, соединённый с замком зажигания.
3. Звуковой сигнал в панели замка зажигания.

Имеются два типа предупреждающих звуковых сигналов, чтобы оповестить оператора о проблеме, возникшей в системе управления двигателем:

1. Непрерывный гудок в течение шести секунд. Указывает на критическое состояние двигателя. При определённых состояниях двигателя может включиться система защиты, которая защитит двигатель, ограничив его мощность. Вы должны немедленно вернуться в порт и связаться со своим сервисным дилером.

2. Прерывистые короткие гудки в течение шести секунд. Указывает на некритическое состояние двигателя. Это состояние не требует немедленного вмешательства. Вы можете продолжать пользоваться лодкой, однако в зависимости от характера проблемы мощность двигателя может быть ограничена системой защиты двигателя (см. далее «Система защиты двигателя»). Вы должны связаться со своим сервисным дилером при первой возможности.

Важно отметить, что в любом из этих двух случаев звуковой сигнал прозвучит только один раз. Если вы остановите двигатель и запустите его снова, звуковой сигнал прозвучит снова, если неисправность всё ещё не устранена.

Для наглядного отображения определённых функций двигателя или получения дополнительной информации о двигателе см. далее «Изделие SmartCraft».

Рулевой может устранить проблемы двигателя, о которых сообщает предупредительный звуковой сигнал, в частности следующие:

1. Проблема в системе охлаждения (давление воды или температура двигателя). Предупредительный звуковой сигнал представляет собой прерывистые короткие гудки в течение шести секунд. Остановите двигатель и проверьте, не засорены ли водозаборные отверстия в коробке передач.
2. Проблема из-за низкого давления масла. Предупреждающий звуковой сигнал будет представлять собой непрерывный гудок в течение шести секунд. Остановите двигатель и проверьте, не низкий ли уровень масла в двигателе (см. раздел «Смена масла в двигателе»).

## **Система защиты двигателя**

Система защиты двигателя позволяет контролировать главные датчики двигателя для раннего определения неисправностей. Блок защиты двигателя работает всегда, когда эксплуатируется двигатель, так что вам не нужно беспокоиться о том, защищён ли ваш двигатель. Система указывает на возникновение проблемы с помощью предупреждающего звукового сигнала в течение шести секунд и/или ограничения мощности двигателя для обеспечения защиты двигателя.

В случае приведения в действие системы защиты двигателя необходимо снизить скорость вращения двигателя. Проблему нужно будет идентифицировать и, если возможно, устранить. Следует выполнить сброс системы, прежде чем двигатель будет работать на более высоких скоростях. Возврат рычага дроссельной заслонки в положение холостого хода выполняет сброс системы.

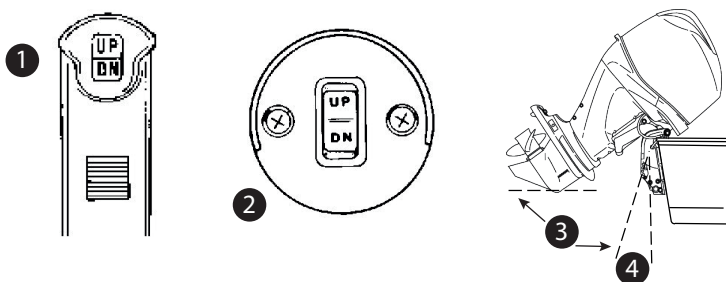
## Изделие SmartCraft

Для данного подвесного мотора можно приобрести комплект приборов системы SmartCraft. Система отслеживает такие параметры, как количество оборотов в минуту двигателя, температура хладагента, давление масла, давление воды, напряжение батареи, потребление топлива и наработка двигателя.

Система приборов SmartCraft помогает также проводить диагностику системы защиты двигателя. Система приборов SmartCraft будет показывать критические данные о тревожной сигнализации двигателя и потенциальные неисправности.

## Усилитель дифферента и наклона

Ваш подвесной двигатель снабжён устройством управления дифферентом и наклоном — усилителем дифферента. Оно позволяет водителю легко регулировать положение подвесного двигателя нажатием выключателя дифферента. Перемещение подвесного двигателя ближе к транцу называется дифферентовкой внутрь или вниз. Перемещение подвесного двигателя дальше от транца лодки называется дифферентовкой наружу или вверх. Термин «дифферент» обычно относится к регулированию подвесного двигателя в пределах первых 20° диапазона перемещения. Это диапазон, используемый при управлении лодкой при глиссировании. Термин «наклон» обычно применяется, когда говорят об отклонении подвесного двигателя вверх, дальше из воды. Когда двигатель выключен, подвесной двигатель можно отклонить из воды. На малой скорости холостого хода подвесной двигатель также можно отклонить за пределы диапазона дифферента, чтобы позволить, например, работу на мелководье.



1. Дистанционный переключатель дифферентной системы.

2. Встроенный переключатель дифферентной системы на панели.

3. Зона наклона.

4. Зона дифферента.

## Работа усилителя дифферента

Для большинства лодок работа в середине диапазона дифферентовки даст удовлетворительные результаты. Тем не менее могут возникнуть случаи, когда вы решите дифферентовать подвесной двигатель полностью вниз или вверх. Наряду с улучшением некоторых эксплуатационных показателей это требует от водителя более ответственного отношения: он должен знать о возможных потенциальных опасностях при управлении.

Самая большая опасность при управлении — усилие натяжения или «крутящий момент», которые ощущаются на рулевом колесе или рукоятке румпеля. Этот крутящий момент при управлении рулём является результатом дифферентовки подвесного двигателя, при которой гребной винт не параллелен поверхности воды.

### Внимание!

Дифферентовка подвесного двигателя за пределы нейтрального состояния руля может привести к натяжению на рулевом колесе или рукоятке румпеля и потере управления лодкой. Поддерживайте управление лодкой, если дифферентовка выходит за пределы нейтрального состояния руля.

### Обязательно запомните следующие положения.

Дифферентовка внутрь или вниз может:

1. Понизить нос.
2. Привести к более быстрому глиссированию, особенно при большой загруженности или тяжёлой корме лодки.
3. В целом улучшить плавание в беспокойной воде.
4. Увеличить крутящий момент на руле или тянуть вправо (с нормальным гребным винтом правостороннего вращения).
5. На некоторых лодках при слишком большой дифферентовке вниз понизить нос до такой степени, что они начнут рассекать носом воду при глиссировании.

Это может привести к неожиданному повороту в любом направлении (так называемое «руление носом» или «переруление») при попытке поворота или при наезде на сильную волну.

**Внимание!**

Эксплуатация лодки при высоких скоростях со слишком большим дифферентом подвесного двигателя вниз может вызывать чрезмерное кренение на носовую часть, что приведёт к потере управления лодкой. Установите штифт ограничения наклона в такое положение, чтобы предотвратить чрезмерный дифферент вниз и сделать эксплуатацию лодки безопасной.

В редких случаях владелец может принять решение ограничить дифферентовку внутрь. Это может сопровождаться переустановкой стопорных штифтов наклона в другие регулировочные отверстия транцевых кронштейнов.

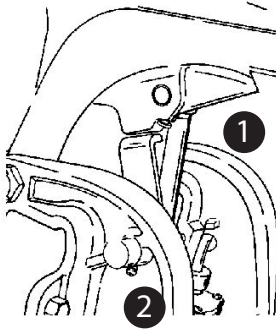
Дифферентовка наружу или вверх может:

1. Поднять нос выше из воды.
2. В целом увеличить максимальную скорость.
3. Увеличить просвет над подводными предметами или мелким дном.
4. Увеличить крутящий момент на руле или тянуть влево при нормальной высоте установки двигателя (с нормальным гребным винтом правостороннего вращения).
5. При слишком большом дифференте заставить лодку «дельфинировать» (подпрыгивать) или вызвать вентилирование гребного винта.
6. Привести к перегреву двигателя, если какие-нибудь заборные отверстия охлаждающей воды находятся над ватерлинией.

**Установка наклона**

Для установки наклона подвесного двигателя заглушите двигатель и нажмите вверх переключатель дифферента/наклона или вспомогательный переключатель наклона. Подвесной двигатель будет отклоняться вверх до тех пор, пока вы не отпустите переключатель или пока двигатель не дойдёт до крайнего положения наклона.

1. Нажмите на рукоятку и поверните её, чтобы задействовать ручку изменения наклона.
2. Опустите подвесной двигатель на ручку изменения наклона.
3. Чтобы освободить ручку изменения наклона, поднимите подвесной двигатель над ручкой изменения наклона и поверните ручку вниз. Опустите подвесной двигатель.

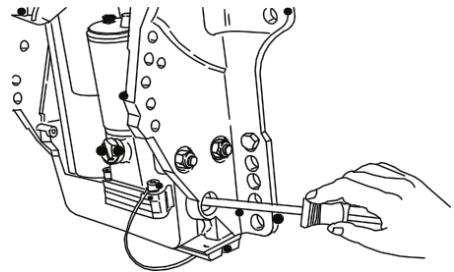


1. Рычаг опоры механизма наклона.
2. Ручка.

### Наклон вручную

Если подвесной двигатель нельзя наклонить с помощью переключателя усилителя дифференциала/наклона, его можно наклонить вручную.

Выверните клапан ручного отпирания наклона на три оборота (против часовой стрелки). Это позволит наклонить подвесной двигатель вручную. Наклоните подвесной двигатель в желаемое положение и затяните до отказа клапан ручного отпирания наклона.



### Внимание!

Перед эксплуатацией подвесного двигателя необходимо затянуть до отказа клапан ручного отпирания наклона, чтобы предотвратить отклонение подвесного двигателя вверх при движении задним ходом.

**Внимание!**

Эксплуатация лодки при высоких скоростях со слишком большим дифферентом подвесного двигателя вниз может вызывать чрезмерное кренение на носовую часть, что приведёт к потере управления лодкой. Установите штифт ограничения наклона в такое положение, чтобы предотвратить чрезмерный дифферент вниз и сделать эксплуатацию лодки безопасной.

В редких случаях владелец может принять решение ограничить дифферентовку внутрь. Это может сопровождаться переустановкой стопорных штифтов наклона в другие регулировочные отверстия транцевых кронштейнов.

Дифферентовка наружу или вверх может:

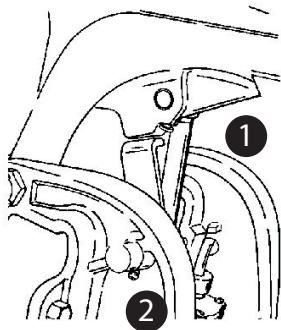
1. Поднять нос выше из воды.
2. В целом увеличить максимальную скорость.
3. Увеличить просвет над подводными предметами или мелким дном.
4. Увеличить крутящий момент на руле или тянуть влево при нормальной высоте установки двигателя (с нормальным гребным винтом правостороннего вращения).
5. При слишком большом дифференте заставить лодку «дельфинировать» (подпрыгивать) или вызвать вентилирование гребного винта.
6. Привести к перегреву двигателя, если какие-нибудь заборные отверстия охлаждающей воды находятся над ватерлинией.

**Установка наклона**

Для установки наклона подвесного двигателя заглушите двигатель и нажмите вверх переключатель дифферента/наклона или вспомогательный переключатель наклона. Подвесной двигатель будет отклоняться вверх до тех пор, пока вы не отпустите переключатель или пока двигатель не дойдёт до крайнего положения наклона.

1. Нажмите на рукоятку и поверните её, чтобы задействовать ручку изменения наклона.
2. Опустите подвесной двигатель на ручку изменения наклона.
3. Чтобы освободить ручку изменения наклона, поднимите подвесной двигатель над ручкой изменения наклона и поверните ручку вниз. Опустите подвесной двигатель.



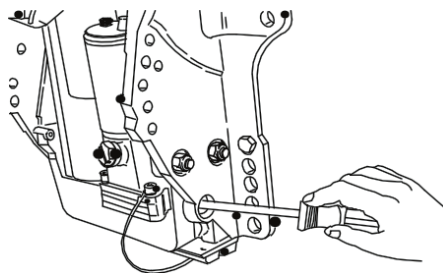


1. Рычаг опоры механизма наклона.
2. Ручка.

### Наклон вручную

Если подвесной двигатель нельзя наклонить с помощью переключателя усилителя дифференциала/наклона, его можно наклонить вручную.

Выверните клапан ручного отпирания наклона на три оборота (против часовой стрелки). Это позволит наклонить подвесной двигатель вручную. Наклоните подвесной двигатель в желаемое положение и затяните до отказа клапан ручного отпирания наклона.

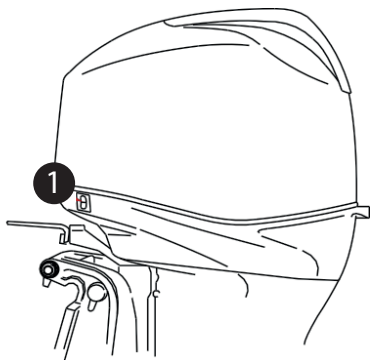


### Внимание!

Перед эксплуатацией подвесного двигателя необходимо затянуть до отказа клапан ручного отпирания наклона, чтобы предотвратить отклонение подвесного двигателя вверх при движении задним ходом.

## Вспомогательный переключатель наклона

Вспомогательный переключатель наклона можно использовать для наклона подвесного двигателя вверх или вниз, используя систему усилителя дифферента.

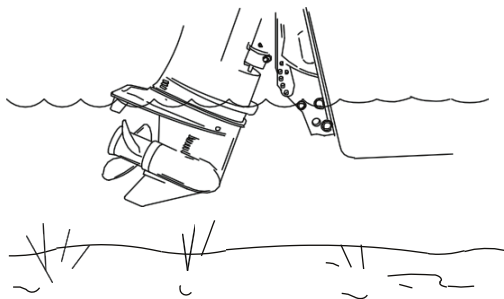


1. Вспомогательный переключатель наклона.

# Эксплуатация

## Эксплуатация двигателя при плавании на мелководье

При эксплуатации лодки на мелководье вы можете отклонить подвесной двигатель выше максимального диапазона дифферента, чтобы избежать удар о дно.



1. Снизьте скорость вращения двигателя ниже 2000 об/мин.
2. Отклоните подвесной двигатель вверх, но водозаборные отверстия при этом должны всё время оставаться под водой.
3. Двигатель должен работать только на малой скорости. Если скорость вращения двигателя превысит 2000 об/мин, он автоматически опустится вниз до положения максимального диапазона дифферента.

## Эксплуатация при температуре ниже 0 °C

При использовании или швартовке подвесного двигателя при температуре около или ниже 0 °C он всегда должен быть наклонён вниз, чтобы редуктор был погружён в воду. Это предотвратит замерзание воды, задержанной в редукторе, и возможное повреждение водяного насоса и других компонентов.

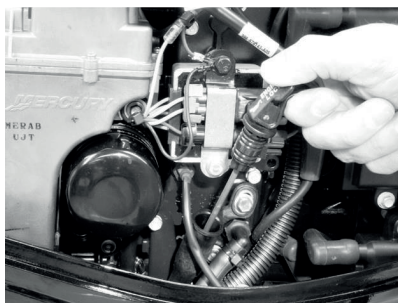
Если имеется вероятность образования льда на поверхности воды, подвесной двигатель следует снять и полностью слить воду. Если лёд образуется на поверхности воды внутри корпуса приводного вала подвесного двигателя, он заблокирует проход воды к двигателю и может привести к повреждению.

## Эксплуатация в солёной или загрязнённой воде

Мы рекомендуем каждый раз после эксплуатации подвесного двигателя в солёной или загрязнённой воде промывать его внутренние водяные каналы свежей водой. Это предотвратит закупоривание водяных каналов накапливающимися отложениями. Если ваша лодка на стоянке находится в воде и вы не пользуетесь ей, всегда отклоняйте подвесной двигатель так, чтобы полностью извлечь коробку передач из воды (за исключением тех дней, когда температура опускается ниже нуля). После каждого употребления вымойте подвесной двигатель снаружи и промойте выхлопное отверстие гребного винта и коробку передач свежей водой. Ежемесячно наносите на внешние металлические аноды Quicksilver Corrosion Guard. Не наносите средство на ржавые антикоррозийные аноды, поскольку это приведёт к снижению эффективности анодов.

## Инструкции по предварительному запуску

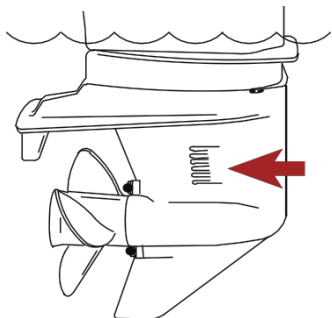
1. Проверьте уровень масла в двигателе.



2. Убедитесь в том, что заборник охлаждающей воды погружён в воду.

### Внимание!

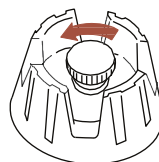
Если не будет поступать достаточное количество охлаждающей воды, водяной насос будет повреждён, что вызовет перегрев двигателя. Обеспечьте достаточную подачу воды на водоприёмники во время эксплуатации.



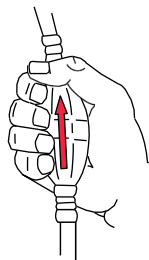
### Запуск двигателя — модели с дистанционным управлением

Перед запуском внимательно изучите инструкции по предварительному запуску, инструкции по специальной эксплуатации и процедуру обкатки двигателя в разделе «Эксплуатация».

1. Для баков с ручным удалением воздуха: откройте винт отдушины топливного бака (в крышке заливной горловины).



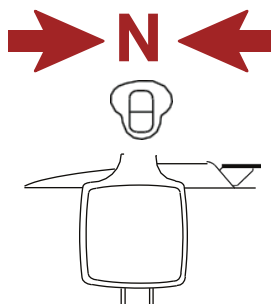
2. Расположите грушу заправочного насоса топливопровода так, чтобы стрелка на боковой стороне груши указывала вверх. Несколько раз сожмите грушу заправочного насоса топливопровода, пока не почувствуете, что она стала твёрдой.



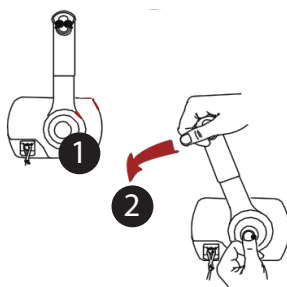
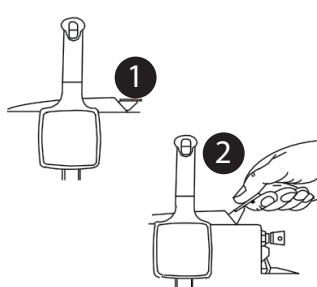
3. Установите выключатель со шнуром дистанционного останова двигателя в положение Run (Эксплуатация).



4. Переключите подвесной двигатель в нейтральное положение (N).



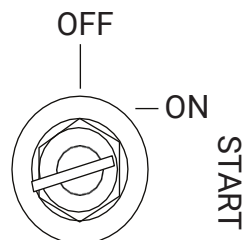
5. Переведите рукоятку дроссельной заслонки в полностью закрытое положение или нажмите на кнопку «только дроссельная заслонка».



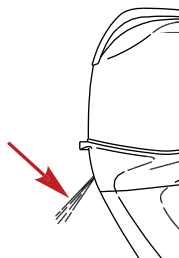
1. Полностью закрытое положение.
2. Положение максимальной скорости холостого хода.

6. Запуск двигателя при переливе топлива. Передвиньте рукоятку дроссельной заслонки или рукоятку управления в максимальное положение дроссельной заслонки и продолжайте проворачивать двигатель для запуска. Когда двигатель запустится, немедленно снизьте скорость его вращения.

7. Поверните ключ зажигания в положение Start (Пуск). Если двигатель не запустился в течение десяти секунд, верните ключ в положение On (Вкл.), подождите 30 секунд и повторите попытку.



8. После запуска двигателя проверьте, выходит ли стабильная струя воды из индикаторного отверстия водяного насоса.



### Внимание!

Если вода не выходит из индикаторного отверстия водяного насоса, остановите двигатель и проверьте, не засорился ли заборник охлаждающей воды. Отсутствие засорения может указывать на повреждение водяного насоса или на закупоривание системы охлаждения. Эти обстоятельства приведут к перегреву двигателя. Обратитесь к дилеру для проведения проверки подвесного двигателя. Эксплуатация перегревшегося двигателя может привести к его серьезному повреждению.

## Прогрев двигателя

Прежде чем начать движение, дайте двигателю прогреться в течение 3 минут на скорости холостого хода.

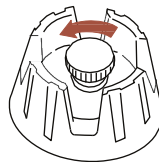
## Запуск двигателя — модели с рукояткой румпеля

Перед запуском внимательно изучите инструкции по предварительному запуску, инструкции по специальной эксплуатации и процедуру обкатки двигателя в разделе «Эксплуатация».

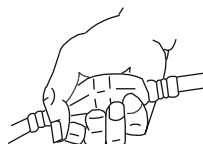
### Осторожно!

Во избежание повреждения водяного насоса (при работе всухую) или перегрева двигателя ни в коем случае не запускайте подвесной двигатель и не позволяйте ему работать (даже на мгновение) без циркуляции воды через все водозаборные отверстия заборника охлаждающей воды редуктора.

1. Для баков с ручным удалением воздуха: откройте винт отдушины топливного бака (в крышке заливной горловины).



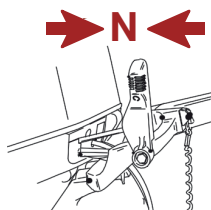
2. Несколько раз сожмите грушу заправочного насоса топливопровода, пока не почувствуете, что она стала твёрдой.



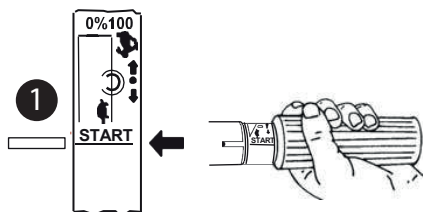
3. Установите выключатель со шнуром дистанционного останова двигателя в положение Run (Эксплуатация).



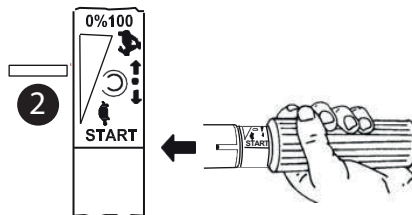
4. Переключите подвесной двигатель в нейтральное положение (N).



5. Установите рукоятку дроссельной заслонки в положение запуска.



1. Положение запуска.

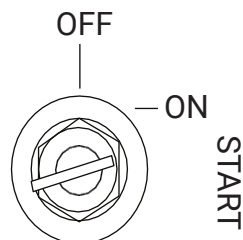


2. Среднее положение.



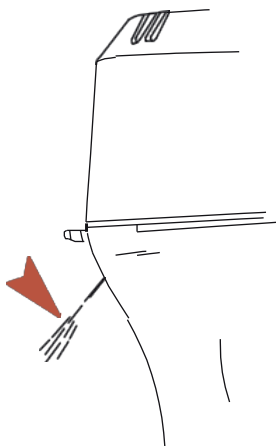
Запуск двигателя при переливе топлива. Установите рукоятку дроссельной заслонки в среднее положение.

Поверните ключ зажигания в положение Start (Старт). Если двигатель не запустится в течение десяти секунд, верните ключ в положение On (Вкл.), подождите 30 секунд и повторите попытку.



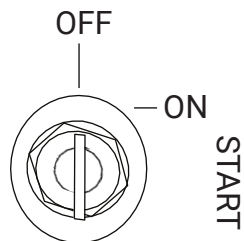
### Внимание!

Прежде чем переключить подвесной двигатель с нейтрали на передачу, снизьте скорость его вращения до медленной. Это предотвратит быстрое ускорение, которое может привести к тому, что находящиеся в лодке люди будут выброшены из своих сидений или за борт, что приведёт к получению травм или гибели.

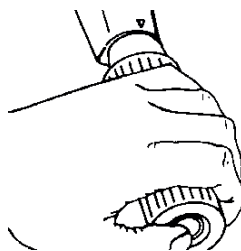


## Остановка двигателя

1. Модели с дистанционным управлением. Снизьте скорость вращения двигателя и переведите рукоятку коробки передач подвешеного двигателя в нейтральное положение. Повернуть ключ зажигания в положение Off (Выкл.).



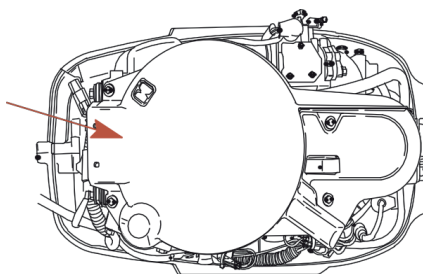
2. Модели с рукояткой румпеля. Снизьте скорость вращения двигателя и переведите рукоятку коробки передач подвешеного двигателя в нейтральное положение. Нажмите на кнопку остановки двигателя или поверните ключ зажигания в положение Off (Выкл.).



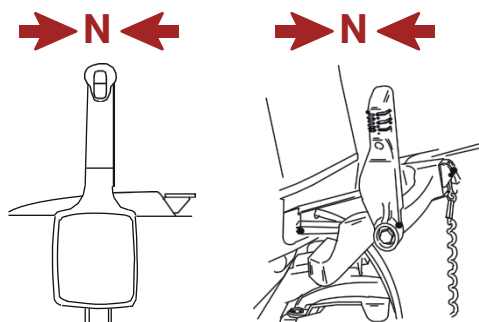
## Аварийный запуск двигателя

Если система стартера не сработала, используйте запасную верёвку стартера (имеющуюся в комплекте двигателя) и действуйте в следующем порядке.

1. Снимите крышку маховика или комплекта ручного стартера.



2. Переключите подвесной двигатель в нейтральное положение (N).

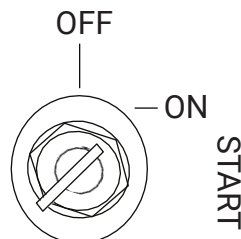


### Внимание!

При пользовании верёвкой стартера для аварийного запуска двигателя защита запуска при включённой передаче не работает. Чтобы предотвратить запуск подвесного двигателя при включённой передаче, обязательно переключите коробку передач подвесного двигателя в нейтральное положение. Внезапное неожиданное ускорение может привести к получению серьёзных травм или гибели.

3. Модели с электропуском.

Поверните ключ зажигания в положение On (Вкл.).



### Внимание!

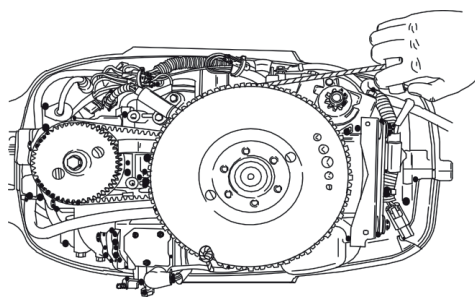
Во избежание поражения электрическим током при запуске или работе двигателя не касайтесь каких-либо компонентов системы зажигания, проводки или провода свечи зажигания.

**Осторожно!**

Открытый вращающийся маховик может привести к получению серьёзной травмы. При запуске и работе двигателя держите руки, волосы, одежду, инструменты и другие предметы подальше от двигателя. Не пытайтесь установить на место крышку маховика или верхнюю крышку во время работы двигателя.

4. Вложите узел верёвки стартера в прорезь маховика и намотайте верёвку на маховик по часовой стрелке.

5. Для запуска двигателя дёрните верёвку стартера.



## Уход за подвесным двигателем

Чтобы содержать подвесной двигатель в наилучшем рабочем состоянии, важно производить его периодический осмотр и техническое обслуживание, перечисленные в «Регламенте технического обслуживания подвесного лодочного мотора».

Мы настоятельно советуем вам проводить надлежащее техническое обслуживание для обеспечения вашей безопасности, безопасности пассажиров, а также для сохранения надёжности двигателя.

### Аккуратно!

Пренебрежение проверкой и техническим обслуживанием подвесного двигателя или попытка производить техническое обслуживание и ремонт подвесного двигателя, если вы незнакомы с правильными методами обслуживания и техники безопасности, могут привести к получению травм, гибели или выходу двигателя из строя.

Ведите записи проведённого технического обслуживания. Сохраняйте все заказы на проведение технического обслуживания и квитанции.

### Выбор запасных частей для подвесного двигателя

Мы рекомендуем использовать фирменные запасные части и смазочные материалы Mikatsu или Quicksilver.

### Внимание!

Использование запасных частей, уступающих по качеству фирменным запасным частям, может привести к получению травм, гибели или выходу двигателя из строя.

## **Обязанности владельца**

Владелец/оператор обязан выполнять текущее техническое обслуживание двигателя для поддержания уровня выхлопа в пределах, заданных сертификационными стандартами.

Владелец/оператор не имеет права модифицировать двигатель каким-либо образом, который может привести к изменению мощности или превышению уровня выхлопа по сравнению с техническими параметрами, установленными на заводе-изготовителе.

# Регламент технического обслуживания подвесного лодочного мотора

Интервал		ТО1 — 10 часов или 12 месяцев после покупки, далее — 1 раз в год	ТО2 Консервация (в конце сезона)	ТО3 Расконсервация (в начале сезона)
Компонент	Операция			
Аноды	Проверка/замена	*	*	*
Каналы водяного охлаждения	Очистка	*	*	
Струбцина (резьбовые соединения)	Проверка/смазка	*	*	
Топливный фильтр	Проверка/очистка	*		*
Топливная система	Проверка/очистка	*		*
Бензобак	Проверка/очистка	*		*
Трансмиссионное масло	Замена	*	*	
Точки смазки	Смазка	*	*	
Обороты холостого хода	Проверка/настройка	*		*
Гребной винт и вал	Проверка/смазка	*	*	
Переключение передач	Проверка/настройка	*		*
Термостат	Проверка	*		*
Привод дросселя	Проверка/настройка	*		*
Водяная помпа	Проверка	*		*
Моторное масло (для 4Т)	Проверка/замена	*		*
Масляный фильтр (для 4Т)	Замена	*		*
Свеча зажигания	Проверка/настройка/замена	*		*
Приводной ремень	Проверка/замена	*	*	*
Регулировка клапанов (для 4Т)	Проверка/настройка	*		*

# Промывка системы охлаждения

После каждого плавания в солёной, загрязнённой или мутной воде промойте внутренние водяные каналы подвесного двигателя пресной водой. Это поможет предотвратить закупоривание внутренних водяных каналов накапливающимися отложениями.

## Внимание!

Во время промывки двигатель должен работать для того, чтобы открыть термостат и циркулировать воду по водяным каналам.

## Внимание!

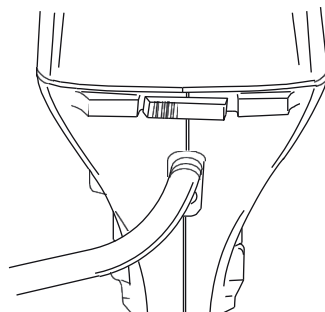
Во избежание получения травм при промывке снимите гребной винт.

1. Установите подвесной двигатель в рабочее (вертикальное) или наклонное положение.
2. Снимите гребной винт.
3. Подсоедините водяной шланг к заднему штуцеру. Приоткройте водопроводный кран (не более, чем на 1/2 оборота). Не открывайте кран полностью, потому что это приведёт к подаче воды под высоким давлением.

## Внимание!

При промывке не позволяйте двигателю работать на скорости вращения выше скорости холостого хода.

4. Переведите рукоятку коробки передач подвесного двигателя в нейтральное положение. Запустите двигатель и промойте систему охлаждения не менее 5 минут. Поддерживайте скорость вращения двигателя на уровне скорости холостого хода.
5. Заглушите двигатель. Закройте подачу воды и отсоедините шланг. Установите на место гребной винт.



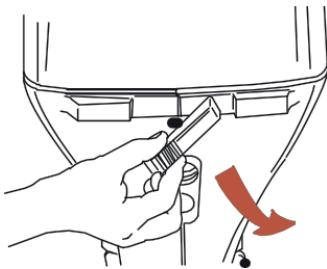


## Снятие и установка верхнего кожуха

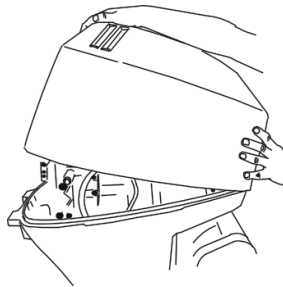
Если система стартера не сработала, используйте запасную верёвку стартера (имеющуюся в комплекте двигателя) и действуйте в следующем порядке.

Снятие:

1. Нажатием рычага вниз откройте заднюю защёлку.



2. Поднимите заднюю сторону кожуха и отсоедините передний крюк.



Установка:

1. Подсоедините передний крюк и посадите кожух на его уплотнение.
2. Нажмите на кожух и поворотом рычага вверх закройте его.

## Уход за внешним видом

Ваш подвесной двигатель защищён долговечным эмалевым покрытием печной сушки. Часто очищайте его и натирайте воском, используя судовые детергенты и воск.

## Проверка аккумуляторной батареи

Для обеспечения необходимой способности аккумуляторной батареи запускать двигатель её необходимо периодически проверять.

**Внимание!**

Прочитайте инструкцию по безопасности и техническому обслуживанию, входящей в комплект с аккумуляторной батареей.

1. Перед выполнением обслуживания аккумуляторной батареи заглушите двигатель.
2. При необходимости добавьте воды, чтобы аккумуляторная батарея была заполнена.
3. Убедитесь в том, что аккумуляторная батарея надёжно закреплена.
4. Клеммы кабеля батареи должны быть чистыми, плотно пригнанными и корректно установленными: плюс к плюсу, минус к минусу.
5. Убедитесь в том, что аккумуляторная батарея снабжена непроводящим щитком для предотвращения случайного закорачивания клемм батареи.

## Топливная система

**Осторожно!**

Избегайте получения серьёзных травм или гибели вследствие пожара или взрыва бензина. Тщательно соблюдайте все указания по обслуживанию топливной системы. При обслуживании топливной системы всегда останавливайте двигатель, не курите и не находитесь возле открытого огня или искр.

Перед проведением обслуживания любого компонента топливной системы остановите двигатель и отсоедините аккумуляторную батарею. Полностью слейте топливо из топливной системы. Для сбора и хранения топлива используйте одобренный контейнер. Немедленно вытирайте пролитое топливо. Материал, использованный для сбора пролитого топлива, должен быть помещён в одобренный сборный резервуар. Любое обслуживание топливной системы следует проводить в хорошо проветриваемом месте. Осмотрите законченную работу на наличие признаков утечки топлива.

### Проверка топливопровода

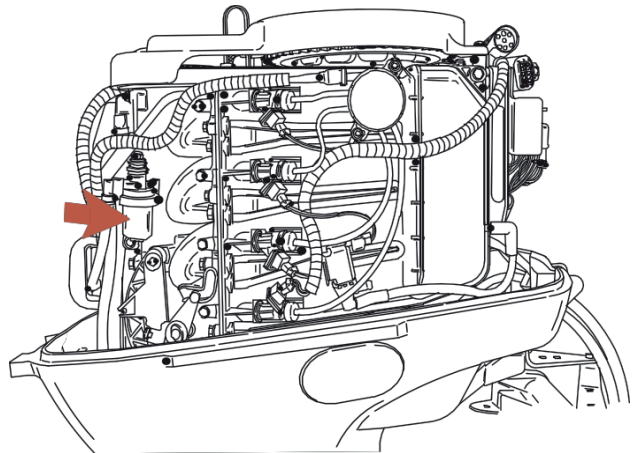
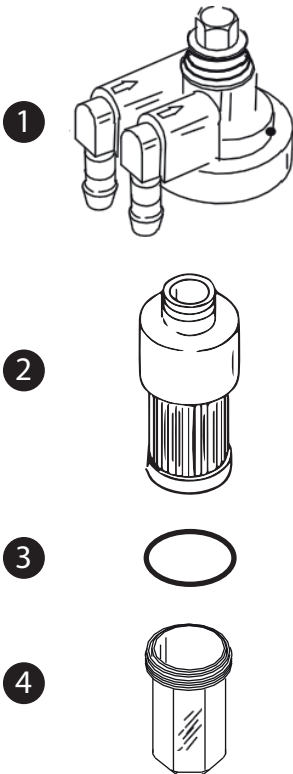
Визуально проверьте топливопровод и грушу заливочного насоса на наличие трещин, набуханий, течей, затвердений или других признаков старения или повреждений. При обнаружении какого-либо из вышеуказанных признаков топливопровод или грушу заливочного насоса следует заменить.

## Топливный фильтр двигателя

Проверьте топливный фильтр на накопление воды и осадков. Если есть вода, снимите смотровой бачок и слейте её. Если похоже, что фильтр загрязнён, выньте и замените его.

Снятие:

1. Изучите информацию по техническому обслуживанию топливной системы и мерам предосторожности.
2. Вытащите комплект фильтра из крепления. Держите крышку, чтобы она не проворачивалась, и снимите смотровой бачок. Вылейте содержимое в одобренный контейнер.
3. Вытащите фильтрующий элемент и при необходимости замените его.



1. Крышка.
2. Фильтрующий элемент.
3. Уплотнение кольца круглого сечения.
4. Смотровой бачок.

Установка:

### Внимание!

Сжимая грушу заправочного насоса до тех пор, пока она не станет твёрдой, выдавите топливо в фильтр и визуально проверьте, нет ли течи топлива из фильтра.

1. Вдвиньте фильтрующий элемент в крышку.
2. Установите кольцевое уплотнение на своё место на смотровой бачке и плотно от руки завинтите смотровой бачок в крышку.
3. Вставьте комплект фильтра на место.

## Крепёжные детали стержня тяги рулевого механизма

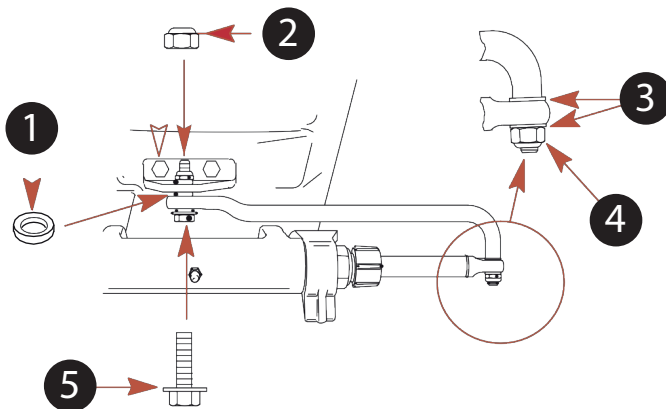
### Внимание!

Стержень тяги рулевого механизма, который соединяет трос рулевого механизма с двигателем, должен быть закреплён с помощью специального болта с подголовком в виде шайбы («e» — номер детали 10-856680) и самоконтрающимися стопорными гайками с нейлоновой вставкой («b» & «d» — номер детали 11-826709113). Эти стопорные гайки никогда нельзя заменять обычными (не стопорными) гайками, потому что они ослабнут от вибрации и слетят, позволяя стержню тяги отсоединиться.

### Внимание!

Отсоединение стержня тяги может привести к тому, что лодка внезапно совершит полный крутой поворот. Это потенциально резкое действие может привести к тому, что находящиеся на борту судна люди будут выброшены за борт и подвергнутся опасности получения серьёзных травм или гибели.

1. Прокладка.
2. Стопорные гайки с нейлоновой вставкой (крутящий момент до 27 Нм (20 lb. ft.)).
3. Плоская шайба.
4. Стопорные гайки с нейлоновой вставкой (затяните до отказа и затем отверните её на 1/4 оборота).
5. Специальная шайба для головки болта.



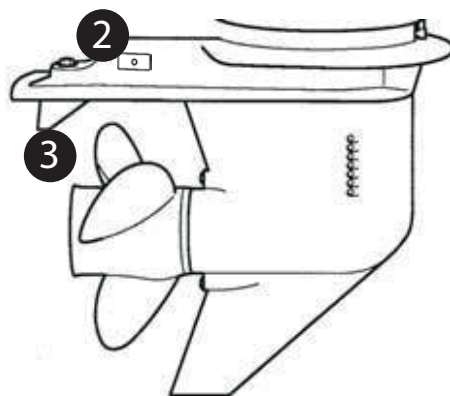
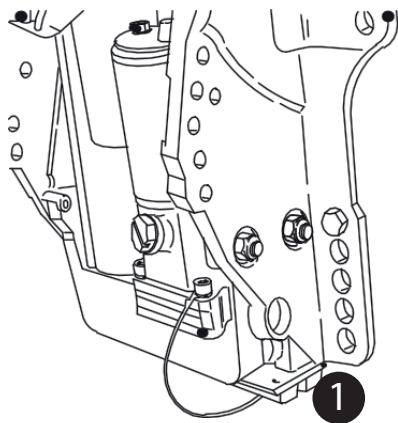
Соберите стержень тяги рулевого механизма с тросом рулевого механизма, двумя плоскими шайбами и стопорной гайкой с нейлоновой вставкой. Затяните стопорную гайку до отказа, а затем отверните ее на 1/4 оборота.

Соберите стержень тяги рулевого механизма с двигателем с помощью специального болта с подголовком в виде шайбы, стопорной гайки и прокладки. Сначала болт крутящего момента к 27 Нм (20 lb. ft.), затем стопорную гайку крутящего момента к 27 Нм (20 lb. ft.).

# Антикоррозийный анод

В вашем подвесном двигателе в нескольких местах установлены антикоррозийные аноды. Аноды помогают защитить подвесной двигатель от гальванической коррозии благодаря тому, что они жертвуют медленной эрозии свой металл вместо металла деталей подвесного двигателя.

Каждый анод необходимо периодически проверять, особенно в солёной воде, ускоряющей эрозию. Для сохранения этой коррозионной защиты обязательно заменяйте анод до того, как он будет полностью разъеден. Ни в коем случае не красьте анод и не наносите на него защитное покрытие, потому что это снизит его эффективность. Один анод установлен в нижней части узла транцевых кронштейнов. Триммер также является анодом на 87,3 мм (3-7/16 дюйма). Коробка передач диаметром 108 мм (4-1/4 дюйма) имеет три анода. Один из анодов расположен на триммере, два других расположены на каждой из сторон коробки передач.



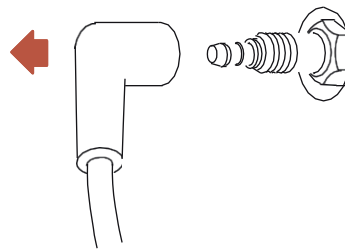
1. Анод на узле транцевых кронштейнов.
2. Анод (2) на каждой из сторон коробки передач.
3. Триммер.

# Проверка и замена свечей зажигания

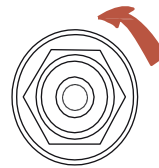
## Осторожно!

Избегайте получения серьёзных травм или гибели от пожара или взрыва, вызванного повреждёнными чехлами свечей зажигания. Повреждённые чехлы свечей зажигания могут искрить. Искры могут воспламенить пары топлива под кожухом двигателя. Чтобы избежать повреждение чехлов свечей зажигания, не используйте для снятия чехлов какие-либо острые предметы или металлические инструменты, например, плоскогубцы, отвёртку и т. п.

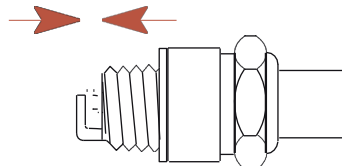
1. Отсоедините провода от свечей зажигания. Слегка поверните и стяните резиновые колпачки.



2. Снимите и проверьте свечи зажигания. Замените свечу при износе электрода или шероховатости/ноздреватости, трещине, поломке или загрязнённости изолятора.



3. Установите искровой промежуток.



4. Прежде чем установить свечи зажигания на место, очистите посадочные гнезда свечей от грязи. Плотнo установите свечи, затем затяните на 1/4 оборота или крутящий момент на 27 Нм (20 lb. ft.).

# Замена предохранителей

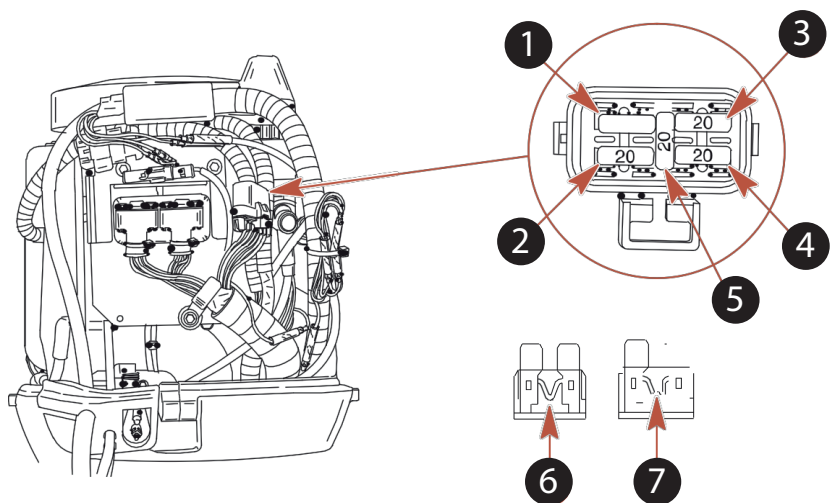
## Внимание!

Всегда имейте при себе запасные 20-амперные предохранители SFE 20 AMP.

Электрические цепи подвесного двигателя защищены от перегрузки предохранителями в проводке. Если перегорел предохранитель, постарайтесь найти и устранить причину перегрузки. Если причина не найдена, предохранитель может опять перегореть.

Откройте патрон предохранителя и проверьте полоску серебристого цвета внутри предохранителя. Если она разорвана, замените предохранитель.

Заменяйте предохранитель новым на тот же номинальный ток.

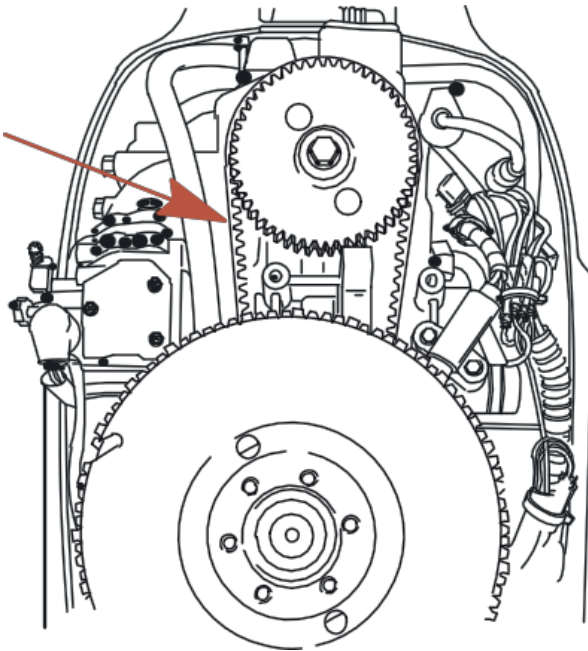


1. Цепь шины данных SmartCraft – предохранитель 15 AMP.
2. Топливный насос / управление воздухом в режиме холостого хода / цепь впрыска топлива – предохранитель SFE 20 AMP.
3. Главное реле / аксессуары – предохранитель 20 AMP.
4. Цепь кольца зажигания – предохранитель 20 AMP.
5. Запасной предохранитель 20 AMP.
6. Рабочий плавкий предохранитель.
7. Сгоревший плавкий предохранитель.



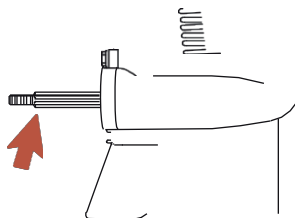
# Проверка зубчатого ремня привода распределительного вала

Осмотрите зубчатый ремень привода распределительного вала и попросите уполномоченного дилера заменить его, если будет обнаружена любая из проблем: трещины на задней поверхности ремня или в основании его зубьев; чрезмерный износ в основании зубьев; разбухание резины от масла; зазубренные поверхности ремня; следы износа краёв или наружных поверхностей ремня.

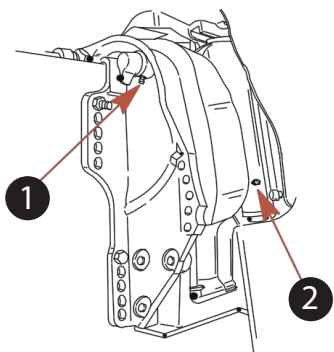


# Места для смазки

1. Нанесите антикоррозийную смазку с тефлоном 2-4-С на следующие места. Вал гребного винта. Смажьте весь вал гребного винта, чтобы защитить втулку гребного винта от коррозии и заедания на валу.

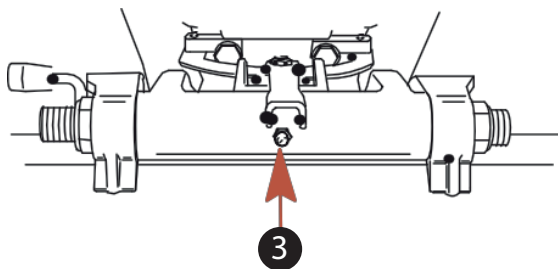


2. Нанесите смазку Quicksilver или Mercury Precision смазку 2-4-С с тефлоном или особую смазку 10 на следующие детали.



1. Ручка изменения наклона.  
Смажьте через маслёнку.

2. Поворотный кронштейн.  
Смажьте через маслёнку.

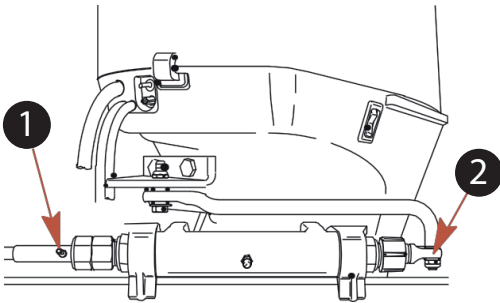


3. Трубка наклона.  
Смажьте через маслёнку

### Аккуратно!

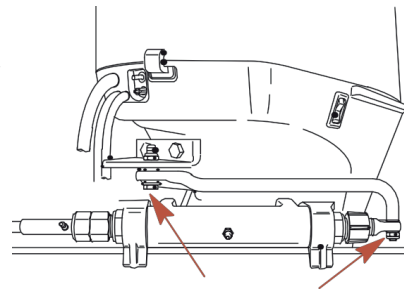
Прежде чем добавлять смазку, конец троса рулевого механизма должен быть полностью втянут в трубку наклона подвесного двигателя. Добавление смазки к полностью выдвинутому тросу рулевого механизма может привести к гидравлическому запертию троса. Гидравлически запертый трос рулевого механизма может привести к потере рулевого управления и, возможно, к получению серьёзных травм или гибели.

Маслёнка троса рулевого механизма (если двигатель ею оборудован). Поверните рулевое колесо, чтобы полностью втянуть конец троса рулевого механизма в трубку наклона подвесного двигателя. Смажьте через маслёнку.



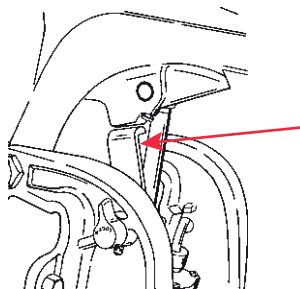
1. Маслёнка.
2. Конец троса рулевого механизма.

3. Смажьте следующие места жидкой смазкой.  
Шарниры стержня тяги рулевого механизма.

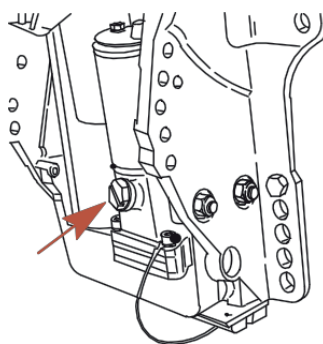


# Проверка жидкости усилителя дифференциала

1. Наклоните подвесной двигатель в крайнее верхнее положение и введите фиксатор наклона.



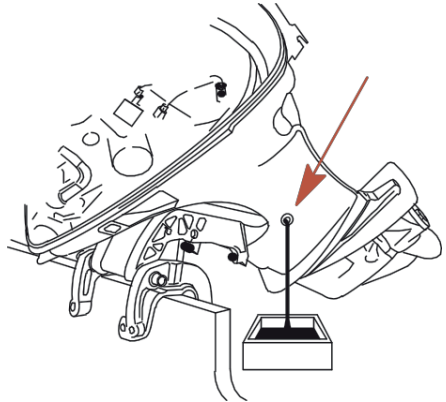
2. Снимите крышку заливной горловины и проверьте уровень жидкости. Уровень жидкости должен быть вровень с нижним краем заливного отверстия. Добавьте жидкость Quicksilver или Mikatsu. Если её нет, используйте автомобильную жидкость для автоматических трансмиссий (ATF).



# Смена масла в двигателе

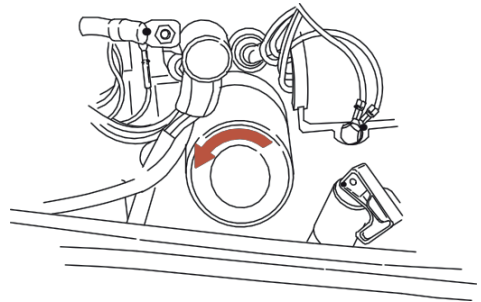
Порядок замены масла:

1. Наклоните подвесной двигатель вверх в положение для буксирования.
  2. Поверните рулевое управление на подвесном двигателе так, чтобы сливное отверстие было направлено вниз. Вывинтите пробку сливного отверстия и слейте масло из двигателя в подходящий контейнер.
- Смажьте маслом уплотнение пробки сливного отверстия и установите пробку на место.



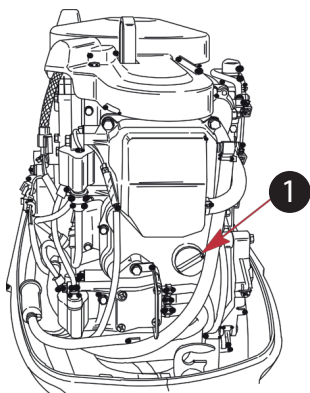
Замена масляного фильтра:

1. Положите под фильтр ветошь или салфетку для впитывания пролившегося масла.
2. Поворачивая влево, отвинтите старый фильтр.
3. Вытрите начисто монтажную поверхность. Нанесите на прокладку фильтра слой чистого масла. Не применяйте консистентную смазку. Навинтите новый фильтр до тех пор, пока прокладка не коснётся монтажной поверхности, после чего доверните его от 3/4 до 1 оборота.



Заливка масла:

1. Отвинтите крышку отверстия для заливки масла и долейте масло до требуемого рабочего уровня.
2. Дайте двигателю поработать пять минут на холостом ходу и проверьте, нет ли течей. Заглушите двигатель и проверьте уровень масла на щупе. При необходимости добавьте масло.



1. Крышка  
маслоналивной  
горловины.

## Смазывание коробки передач

При добавлении или замене масла в коробке передач визуально проверяйте масло на наличие воды. Если в масле есть вода, возможно, она собралась на дне и выльется раньше масла, или может образовать с маслом смесь молочного цвета.

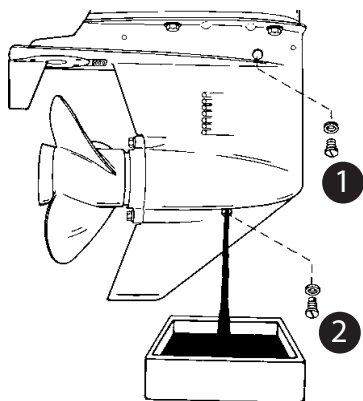
При обнаружении воды отдайте коробку передач на проверку своему дилеру.

Вода в масле может привести к преждевременному выходу из строя подшипников, а при температуре ниже нуля она может превратиться в лёд и повредить коробку передач.

Проверьте слитое из коробки передач масло на наличие металлических частиц. Небольшое количество мелких металлических частиц указывает на нормальный износ шестерён. Чрезмерное количество металлических опилок или частиц большего размера (стружки) может указывать на чрезмерный износ шестерён и требует проверки уполномоченным дилером.

Дренаж коробки передач:

1. Установите подвесной двигатель вертикально в рабочее положение.
2. Установите под подвесным двигателем поддон.
3. Снимите заглушку вентиляционного отверстия и пробку отверстия для заливки и слива масла.



1. Заглушка вентиляционного отверстия.
2. Пробка отверстия для заливки и слива масла.

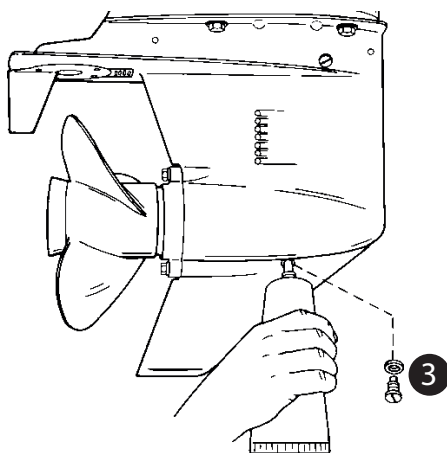
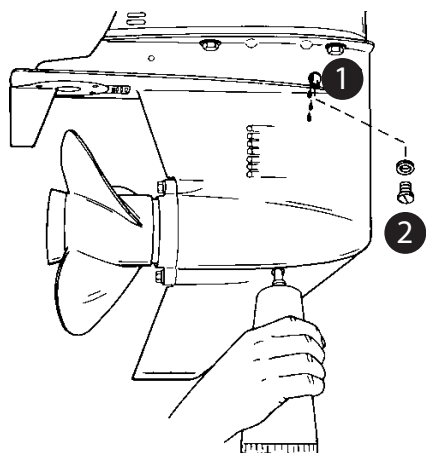
Проверка уровня смазки и добавление смазки в коробку передач:

1. Установите подвесной двигатель вертикально в рабочее положение.
2. Снимите заглушку вентиляционного отверстия.
3. Вставьте трубку подвода масла в заливное отверстие и добавляйте масло, пока оно не появится у вентиляционного отверстия.

### Внимание!

Замените повреждённые уплотнительные шайбы.

4. Прекратите добавлять масло. Прежде чем вынуть трубку подвода масла, установите на место пробку отверстия для заливки и слива масла и уплотнительную шайбу.
5. Выньте трубку подвода масла и установите на место очищенную пробку отверстия для заливки и слива масла и уплотнительную шайбу.

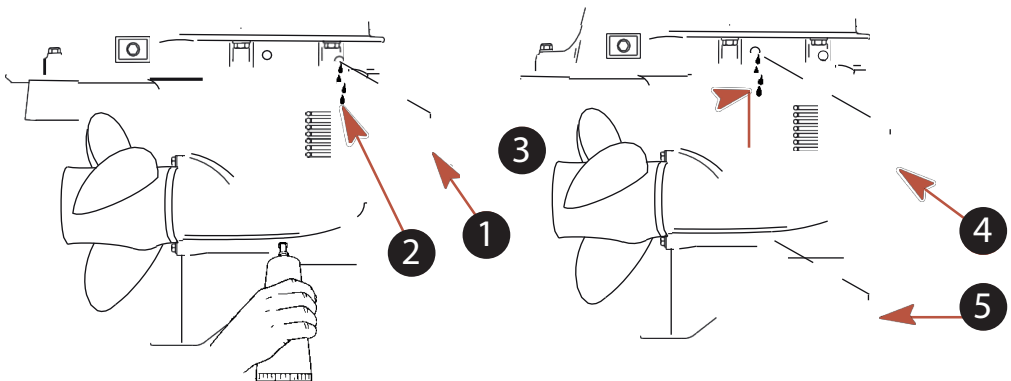


1. Вентиляционное отверстие.
2. Заглушка вентиляционного отверстия.
3. Пробка отверстия для заливки и слива масла.



# Проверка уровня и заливка масла в коробку передач

1. Установите подвесной двигатель вертикально в рабочее положение.
2. Снимите переднюю и заднюю заглушки вентиляционного отверстия.
3. Снимите пробку отверстия для заливки и слива масла. Вставьте трубку подвода масла в отверстие для заливки и слива масла и добавляйте масло, пока оно не появится у переднего вентиляционного отверстия. В этот момент установите на место переднюю вентиляционную заглушку и уплотнительную шайбу.
4. Продолжайте добавлять масло, пока оно не появится у заднего вентиляционного отверстия.
5. Прекратите добавлять масло. Прежде чем вынуть трубку подвода масла, установите на место пробку заднего вентиляционного отверстия и уплотнительную шайбу.
6. Выньте трубку подвода масла и установите на место очищенную пробку отверстия для заливки и слива масла и уплотнительную шайбу.



1. Передняя заглушка вентиляционного отверстия.
2. Переднее вентиляционное отверстие.
3. Заднее вентиляционное отверстие.
4. Задняя заглушка вентиляционного отверстия.
5. Пробка отверстия для заливки и слива масла.

## Подготовка к хранению

Главной целью при подготовке подвесного двигателя к хранению является его защита от ржавчины, коррозии и повреждений, вызываемых замерзанием захваченной воды. Для подготовки подвесного двигателя к межсезонному или длительному (два месяца или дольше) хранению выполняйте следующее.

### **Осторожно!**

Во избежание повреждения водяного насоса (при работе всухую) или перегрева двигателя ни в коем случае не запускайте подвесной двигатель и не позволяйте ему работать (даже на мгновение) без циркуляции воды через заборник охлаждающей воды редуктора.

# Топливная система

## Внимание!

Бензин, содержащий спирт (этанол или метанол), может вызвать образование кислоты во время хранения и повредить топливную систему. Если применялся бензин, содержащий спирт, рекомендуется слить по возможности весь бензин из топливного бака и топливной системы двигателя.

Чтобы предотвратить образование нагара и осадка, залейте в топливную систему (в бак, шланги и топливную систему двигателя) обработанный (стабилизированный) бензин.

Далее выполните следующие действия:

1. Переносной топливный бак. Залейте в топливный бак требуемое количество стабилизатора бензина (выполняйте указания, приведённые на контейнере). Покачивайте топливный бак, чтобы смешать стабилизатор с топливом.
2. Стационарный топливный бак. Залейте требуемое количество стабилизатора бензина (выполняйте указания, приведённые на контейнере) в отдельный контейнер и смешайте его примерно с одним литром (1 qt) бензина. Залейте эту смесь в топливный бак.
3. Снимите смотровой бачок топливного фильтра и вылейте его содержимое в пригодный для этого контейнер (см. «Регламент технического обслуживания подвесного лодочного мотора» для получения информации о замене или установке фильтра). Добавьте 3 куб. см (1/2 tsp.) стабилизатора бензина в смотровой бачок топливного фильтра и установите его на место.
4. Поместите подвесной двигатель в воду или присоедините приспособление для циркуляции охлаждающей воды. Запустите двигатель на 15 минут для заполнения топливной системы двигателя.

## Защита наружных деталей подвесного двигателя

1. Смазывайте все компоненты подвесного двигателя.
2. Подкрасьте места, где повреждена краска. Обратитесь за краской к своему дилеру.
3. Нанесите на наружные металлические поверхности (за исключением антикоррозийных анодов) антикоррозийную смазку Quicksilver или Precision CorrosionGuard.

## Защита внутренних деталей двигателя

1. Снимите свечи зажигания и впрысните в каждый цилиндр небольшое количество двигательного масла.
2. Вручную проверните несколько раз маховик, чтобы распределить защитный состав по цилиндрам.
3. Установите на место свечи зажигания.
4. Смените масло в двигателе.

## Коробка передач

Слейте старое и заполните новым смазочным средством коробку передач.

## Положение подвесного двигателя при хранении

Храните подвесной двигатель в вертикальном положении для стекания воды.

### Осторожно!

Если подвесной двигатель хранится наклонённым кверху при температуре ниже 0°, застрявшая в нём охлаждающая или дождевая вода, которая могла проникнуть в гребной винт через выхлопное отверстие коробки передач, может замёрзнуть и вызвать повреждение подвесного двигателя.

## Хранение аккумуляторной батареи

1. Выполните указания фирмы-изготовителя по хранению и подзарядке аккумуляторной батареи.
2. Снимите аккумуляторную батарею с лодки и проверьте уровень воды.  
При необходимости долейте воду.
3. Храните аккумуляторную батарею в сухом и холодном месте.
4. Во время хранения периодически проверяйте уровень воды и подзаряжайте аккумуляторную батарею.

# Поиск неисправностей

## Двигатель работает неровно либо глохнет в режиме холостого хода.

Возможные причины	Меры по устранению
Свеча зажигания грязная или не соответствует по типу.	Осмотрите свечу зажигания. Почистите или замените требуемым типом.
Что-то мешает работе топливной системы.	Проверьте, не защемился ли и не перекрутился ли топливный шланг.
Топливо грязное или несвежее.	Наполните бензобак свежим, чистым топливом.
Забился топливный фильтр.	Почистите или замените фильтр.
Неисправна одна из частей системы зажигания.	Отвезите в ремонт мастеру Mikatsu.
Неправильно установлен искровой промежуток свечи зажигания.	Осмотрите и отрегулируйте согласно требованию.
Плохой контакт или повреждена проводка системы зажигания.	Проверьте проводку на износ или разрыв. Закрепите все слабые соединения.
Используется неправильный тип моторного масла.	Проверьте и замените масло требуемым типом.
Неисправен или забился термостат.	Отвезите в ремонт мастеру Mikatsu.
Неправильно отрегулировано электронное управление впрыском	Отвезите в ремонт мастеру Mikatsu.
Повреждён топливный насос.	Отвезите в ремонт мастеру Mikatsu.
Завёрнут болт вентиляционного отверстия на топливном баке.	Отверните болт вентиляционного отверстия.
Ручка воздушной заслонки карбюратора вынута.	Верните ручку в начальное положение.
Слишком высокий угол мотора.	Верните в нормальное рабочее положение.
Засорилось электронное управление впрыском топлива (EFI).	Отвезите в ремонт мастеру Mikatsu.
Неправильно подсоединены топливные соединители.	Подсоедините правильно.
Неправильно отрегулирован дроссельный клапан.	Отвезите в ремонт мастеру Mikatsu.

## Не заводится двигатель.

Возможные причины	Меры по устранению
Пустой топливный бак.	Наполните бак свежим, чистым топливом.
Топливо грязное или несвежее.	Наполните бак свежим, чистым топливом.
Забился топливный фильтр.	Почистите или замените фильтр.
Неправильный запуск двигателя.	Прочтите раздел «Запуск двигателя».
Неисправен топливный насос.	Отвезите в ремонт мастеру Mikatsu.
Свеча зажигания грязная или не соответствует по типу.	Осмотрите свечу зажигания. Почистите или замените требуемым типом.
Колпачок свечи зажигания плохо сидит.	Проверьте и поправьте.
Плохой контакт или повреждена проводка зажигания.	Проверьте проводку на износ или разрыв. Замените изношенные или порванные провода.
Неисправна одна из частей системы зажигания.	Отвезите в ремонт мастеру Mikatsu.
Трос аварийного выключателя зажигания не закреплён за выключатель.	Закрепите трос аварийного отключения.

## Стартер не работает.

Возможные причины	Меры по устранению
Неисправна какая-то из частей стартера.	Отвезите в ремонт мастеру Mikatsu.
Рычаг переключения стоит в зацеплении.	Переверните рычаг в нейтральное положение.

## Потеря мощности двигателя.

Возможные причины	Меры по устранению
Повреждён гребной винт.	Отремонтируйте или замените гребной винт.
Неправильно выбран шаг или диаметр гребного винта.	Установите гребной винт с рекомендуемым диапазоном скоростей.
Неправильно выбран угол дифферента.	Отрегулируйте угол дифферента мотора.
Мотор установлен на транце на неправильной высоте.	Установите мотор на правильную высоту транца.
Донная часть лодки обросла водорослями/морскими организмами.	Почистите донную часть лодки.
Свеча зажигания грязная или не соответствует по типу.	Осмотрите свечу зажигания. Почистите или замените требуемым типом.
Корпус зубчатой передачи забит водорослями или инородными телами.	Очистите нижнюю часть корпуса от инородных тел.
Что-то мешает работе топливной системы.	Проверьте, не защемился и не перекрутился ли топливный шланг.
Препятствия в топливной системе.	Почистите или замените фильтр.
Топливо грязное или несвежее.	Наполните бензобак свежим, чистым топливом.
Неправильно установлен искровой промежуток свечи зажигания.	Осмотрите и отрегулируйте согласно техническим требованиям.
Плохой контакт или повреждена проводка системы зажигания.	Проверьте проводку на износ или разрыв. Замените изношенные провода.
Неисправна одна из частей системы зажигания.	Отвезите в ремонт мастеру Mikatsu.
Используется неправильный тип моторного масла.	Проверьте и замените масло требуемым типом.
Неисправен или забился термостат.	Отвезите в ремонт мастеру Mikatsu.
Завёрнут болт вентиляционного отверстия на топливном баке.	Открутите болт вентиляционного отверстия.
Повреждён топливный насос.	Отвезите в ремонт мастеру Mikatsu.
Неправильно подсоединены топливные соединители.	Подсоедините правильно.
Неправильная тепловая зона свечи зажигания.	Осмотрите свечу зажигания и замените рекомендуемым типом.

## Чрезмерная вибрация двигателя.

Возможные причины	Меры по устранению
Повреждён гребной винт.	Отремонтируйте или замените гребной винт.
Повреждён гребной вал.	Отвезите в ремонт мастеру Mikatsu.
Гребной винт забился водорослями или инородными телами.	Удалите инородные тела и почистите гребной винт.
Разболтался монтажный болт мотора.	Затяните монтажный болт.
Ослаблен или повреждён шкворень поворотного кулака.	Затяните шкворень или отвезите в ремонт мастеру Mikatsu.

# Временные меры в случае чрезвычайных ситуаций

## Повреждение мотора в результате столкновения

Если ваш подвесной лодочный мотор натолкнётся на подводный объект, выполняйте следующее:

1. Немедленно остановите двигатель.
2. Осмотрите систему управления и все её части на наличие повреждений. Также осмотрите лодку на наличие повреждений.
3. Независимо от того, обнаружили вы повреждения или нет, осторожно и медленно возвращайтесь в ближайшую гавань.
4. Прежде чем снова приступать к эксплуатации вашего лодочного мотора, его должен осмотреть мастер Mikatsu.

### Аккуратно!

Подвесному лодочному мотору может быть нанесён серьёзный ущерб в результате столкновения, например, при его эксплуатации или при перевозке на автоприцепе. Такие повреждения могут привести к созданию опасной ситуации при эксплуатации мотора.

## Мотор попал в воду

Если ваш подвесной лодочный мотор упал в воду, извлеките его и незамедлительно отвезите к мастеру Mikatsu. В противном случае мотор почти сразу же начнёт подвергаться воздействию коррозии.

Если вы не можете сразу же отвезти мотор к мастеру Mikatsu, чтобы свести до минимума ущерб двигателю, примите следующие меры:

1. Тщательно смойте с мотора грязь, соль, водоросли пресной водой.
2. Выньте свечи зажигания и переверните гнёзда для свечей вниз, чтобы слить из них воду, ил и прочие загрязняющие вещества.
3. Слейте топливо из карбюратора, топливного фильтра и топливной линии. Полностью слейте моторное масло.
4. Залейте в маслосборник свежее моторное масло.

5. Прокачайте вуалирующее масло или моторное масло через электронное управление впрыском топлива (EFI) и гнездо для свечей зажигания, запуская мотор от ручного пускового механизма или троса аварийного стартера.
6. Как можно скорее отвезите мотор к мастеру Mikatsu

**Внимание!**

Запрещается эксплуатировать мотор до тех пор, пока он полностью не пройдёт техосмотр у мастера.



# Спецификация на модель: MF130FEL-T-EFI

Мощность, л. с.	130
Мощность, кВт	95.6
Управление	Дистанционное
Вес мотора, кг	180
Запуск	Электростартер
Максимальные обороты	5300-6300
Объём двигателя, куб. см	1832
Количество тактов	4
Количество цилиндров	4
Зажигание	CDI
Охлаждение	Водяное
Передачи	F-N-R
Объём бака, л	24 (внешний)
Диаметр и ход поршня, мм	81:88.9
Топливная смесь	-
Винт	3x10 3/8x19R
Тип двигателя	EFI
Система подъёма	Электро-гидроподъёмник
Тип топлива	AI92
Вращение винта	Правое
Высота транца, мм	508 (L)
Рекомендуемая свеча зажигания	NGK DPR6EA-9
Система смазки	Картер
Рекомендуемый тип масла	API Standard (SG, SH, SJ) SAE 25W-40
Расход топлива, л/час	От 10

# Сведения о торговой марке

**Торговая марка:** Mikatsu

**Производитель:** Wuxi Huace Automobile Co., Ltd

**Сайт:** mikatsu.net

**Электронная почта:** info@mikatsu.net

Лодочные моторы под брендом Mikatsu — корейская разработка, являющаяся эталоном качества и доверия потребителей.

Особое внимание Mikatsu обращено на обслуживание собственных подвесных лодочных моторов. Каждая модель подвергается техническому контролю на заключительном этапе производства, что снижает риск получения неисправного оборудования в руки клиента. Тестирование производится в специальном водном резервуаре, предназначенном для данных целей.

Моторы Mikatsu прекрасно зарекомендовали себя в плане соотношения цена/качество/вес/экономичность расхода топлива. В совокупности этих основных для потребителя параметров лодочные моторы Mikatsu занимают лидирующие позиции на мировом рынке водно-моторной техники.

**Designed by South Korea.**

**Assembled in China.**

## Гарантийные обязательства (гарантия качества). Сервисное ремонтное обслуживание

Гарантия изготовителя на лодочный мотор Mikatsu (гарантийный срок) составляет:

2 (два) года с даты его продажи на лодочный мотор, который будет использоваться для личных, семейных, домашних и иных нужд, не связанных с осуществлением предпринимательской деятельности;

6 (шесть) месяцев с даты его продажи на лодочный мотор, который будет использоваться для предпринимательской деятельности.

По истечении установленного гарантийного срока Покупатель вправе заключить с уполномоченным сервисным центром изготовителя (далее — Сервисный центр) Соглашение о сервисном ремонтном обслуживании лодочного мотора Mikatsu (далее — Соглашение). Соглашение может быть заключено на один год с ежегодным продлением на основании соглашения сторон, но не более, чем на 7 лет, при выполнении Покупателем следующих условий:

1. Прохождение периодического платного технического обслуживания лодочного мотора (далее — ТО) Mikatsu в Сервисном центре в объёме, в порядке и в сроки, определяемые в соответствии с регламентом технического обслуживания, установленного настоящим руководством пользователя (далее — Регламент), но в любом случае не реже одного раза в 12 (двенадцать) месяцев с обязательным проведением работ, предусмотренных пунктами ТО1 Регламента или с пунктами ТО 2 и ТО3 Регламента;

2. Лодочный мотор Mikatsu на момент заключения Соглашения полностью работоспособен.

Сервисный центр не вправе требовать плату за заключение Соглашения.

В течение действия Соглашения Покупатель имеет право на безвозмездное устранение недостатков Лодочного мотора Mikatsu Сервисным центром. Безвозмездному устранению на основании Соглашения подлежат недостатки, которые возникли до передачи Товара покупателю, или по причинам, возникшим до этого момента, при условии, что на указанные недостатки Товара распространялась гарантия качества производителя Товара, предоставленная Покупателю при продаже Товара.

Гарантия качества, а также обязательства по сервисному ремонтному обслуживанию лодочного мотора Mikatsu не распространяются на недостатки, возникшие в результате: неправильного использования или халатности; использования для непредусмотренных целей; использования в непредусмотренных условиях; намеренного повреждения, поджога; механического воздействия других предметов; повреждения в результате молнии, пожара, стихийных бедствий, землетрясения, военных действий, беспорядков, терактов и т. д.; изменения, модификации или трансформации; использования мотора при участии плавсредства, на которое он установлен, в соревнованиях и в иных случаях, при которых мотор (его составные части) подвержены повышенному износу по сравнению с обычным его использованием.

Гарантия качества, а также обязательства по сервисному ремонтному обслуживанию лодочного мотора Mikatsu не предоставляются в отношении моторов с изменённым или удалённым идентификационным номером, а также в любых обстоятельствах, при которых не представляется возможным установить историю, происхождение мотора или распространение на него условий гарантии качества.

Гарантия качества, а также обязательства по сервисному ремонтному обслуживанию лодочного мотора Mikatsu не распространяются на работы, связанные с устранением повреждений, которые были вызваны внешним воздействием на мотор, включая, но не ограничиваясь: контактом с другими объектами, включая воздействие гравия; агрессивными атмосферными осадками; воздействием кислот или щелочей; воздействием промышленных или химических выбросов, кислотных или щелочных загрязнений воздуха, растительного сока, продуктов жизнедеятельности птиц и животных, древесной смолы, солей (в т. ч. дорожной соли), противолёдных реагентов,

града, дождя, молнии, ветра и прочих природных явлений; использованием механических чистящих средств или халатным проведением мойки.

Гарантия качества, а также обязательства по сервисному ремонтному обслуживанию лодочного мотора Mikatsu не распространяются на работы, связанные с устранением повреждений, которые были вызваны ненадлежащим использованием или халатностью, включая, но не ограничиваясь: несоблюдением указаний сервисной книжки, руководства по эксплуатации и иных документов, относящихся к мотору; несоблюдением установленного Регламента технического обслуживания; ненадлежащим хранением; неустранением неисправности при первой возможности после обнаружения такой неисправности; неквалифицированным ремонтом; использованием не соответствующего техническим требованиям, некондиционного, некачественного или грязного моторного топлива, смазочных материалов и других эксплуатационных жидкостей; неисправностью запасных частей, которые были модифицированы для упрощения их установки или монтажа; неисправностью, связанной с ненадлежащей установкой или монтажом; использованием мотора для непредусмотренных целей; длительным хранением или отсутствием эксплуатации.

Сервисное, включая техническое, обслуживание мотора в период его эксплуатации, а также устранение неполадок, ремонт и замена деталей, возникающих в результате ненадлежащего ухода за мотором, аварий, износа, воздействий внешних и иных факторов, не входит в гарантийные обязательства и производится Сервисным центром на возмездной основе.

Недостатки Лодочного мотора Mikatsu подлежат устранению Сервисным центром в срок не более 45 (сорока пяти) календарных дней по каждому недостатку. В случае, если недостаток Лодочного мотора Mikatsu не будет устранён в указанный срок, владелец вправе обратиться в сторонний сервисный центр для ремонта с отнесением затрат на ремонт на Сервисный центр.

Гарантия качества не распространяется на работы, связанные с устранением повреждений, которые были вызваны естественным ухудшением внешнего вида мотора и естественным износом.

Гарантийные обязательства в любом случае не распространяются на замену, ремонт или восстановление расходных и смазочных материалов, прочих элементов, используемых либо подверженных износу и разрушению при нормальной эксплуатации.

Гарантия качества, а также обязательства по сервисному ремонтному обслуживанию лодочного мотора Mikatsu не распространяется на работы, связанные с устранением повреждений, которые были вызваны ненадлежащим ремонтом, осмотром или диагностикой, проведённых не Сервисным центром.

**Изделие:**

---

**Модель:**

---

**Дата продажи:**

---

**Подпись Продавца:**

---

м.п.

Изделие осмотрено и проверено. Претензий к внешнему виду, техническому состоянию и комплектации не имею. Руководство по эксплуатации на русском языке получил, с условиями гарантии ознакомлен и согласен.

**Подпись Покупателя:**

---

---

## Для заметок

---

---

---

---

---

---

---

---

---

---

---

---

---

---

---

---

---

---

---

---

---

---

---

---

---

---

---

---

---







**한국타이포그래피학회**  
Korean Society of Typography