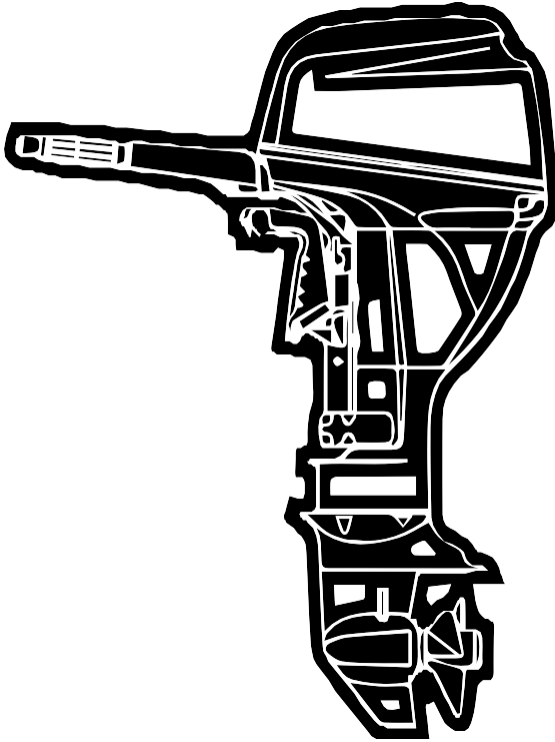


**MAGNUM** **PRO**



## Лодочные моторы

Руководство пользователя  
**SM5HS**





# Содержание

Содержание	1
Владельцу подвесного лодочного мотора	2
Идентификационные номера	3
Основные компоненты	4
Топливный бак	5
Заправка топливом	6
Выбор гребного винта	7
Установка лодочного мотора	8
Крепление мотора при помощи транцевых тисков	10
Обкатка нового двигателя	11
Контрольная проверка состояния мотора перед эксплуатацией	12
Запуск двигателя	14
Прогрев двигателя	16
Проверка состояния двигателя после запуска	17
Переключение передач	18
Румпель	19
Остановка двигателя	20
Дифференровка лодочного мотора	21
Откидывание мотора вверх/вниз	23
Эксплуатация мотора на мелководье	25
Возврат мотора в первоначальное положение	25
Эксплуатация мотора при прочих условиях	26
Техническое обслуживание	26
Смазка	27
Проверка состояния топливной системы	28
Осмотр топливного фильтра	29
Проверка скорости холостого хода	29
Проверка электропроводки и соединительных звеньев	29
Проверка состояния гребного винта	29
Снятие и установка гребного винта	30
Смена трансмиссионного масла	32
Осмотр и замена анода (анодов)	33
Осмотр верхнего кожуха двигателя	33
Регламент технического обслуживания подвесного лодочного мотора	34
Перевозка и хранение лодочного мотора	35
Промывка мотора в баке с водой	37
Поиск неисправностей	38
Временные меры в случае чрезвычайных ситуаций	40
Аварийный запуск двигателя	42
Спецификация	43
Гарантия	44

---

# Владельцу подвесного лодочного мотора

Благодарим вас за покупку подвесного лодочного мотора Magnum PRO. Это руководство по эксплуатации содержит важные сведения, необходимые для правильного обращения, ухода и обслуживания вашего подвесного мотора.

Тщательно разобравшись в предлагаемых простых инструкциях, вы получите максимум удовольствия от работы ПЛМ.

Если у вас возникнут какие-либо вопросы по поводу работы или обслуживания вашего подвесного лодочного мотора, просим обращаться к местному дилеру Magnum PRO. Особо важные сведения, содержащиеся в этом пособии, снабжены рядом условных знаков.

Особо важные сведения, содержащиеся в этом пособии, снабжены рядом условных знаков.

## **Осторожно!**

При невыполнении предписаний возможны тяжёлые травмы, потеря трудоспособности и более трагичные последствия.

## **Внимание!**

Возможны тяжёлые травмы, потеря трудоспособности и более трагичные последствия. При возникновении проблем с эксплуатацией необходимо связаться с дилером Magnum PRO.

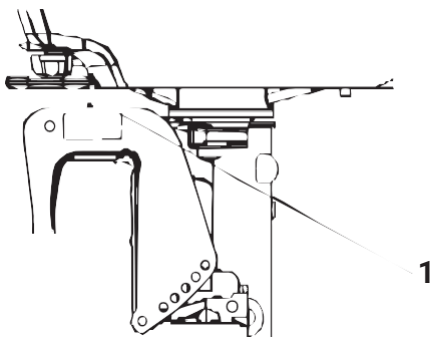
## **Аккуратно!**

Возможны травмы или выход оборудования из строя.

Компания Magnum PRO непрерывно совершенствует качество своей продукции. Данное пособие содержит самую актуальную информацию об изделии на момент печати. Тем не менее, просим учитывать, что между вашим мотором и данным пособием могут иметь место небольшие несоответствия. Если у вас возникнут какие-либо вопросы по его содержанию, необходимо обратиться с ними к местному дилеру Magnum PRO.

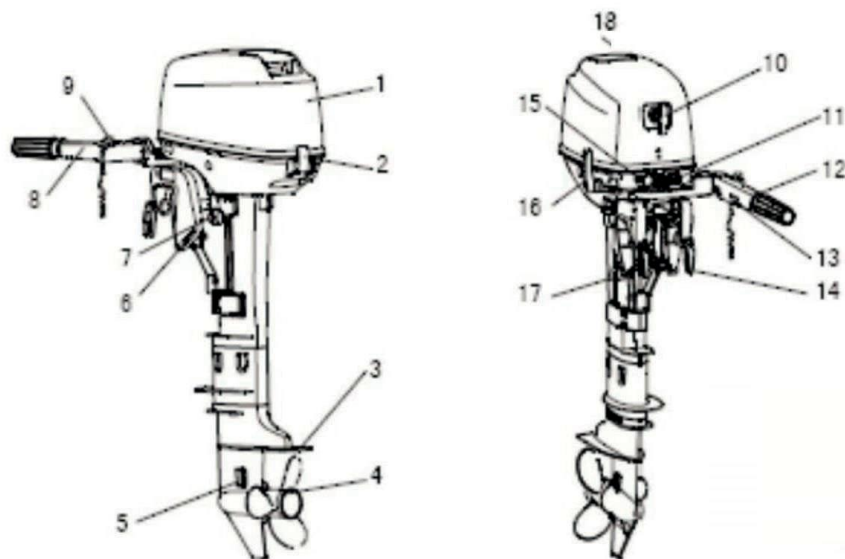
# Идентификационные номера

Серийный (идентификационный) номер подвесного лодочного мотора указан на наклейке изготовителя, прикреплённой с левой стороны зажимного кронштейна. Запишите серийный номер вашего подвесного лодочного мотора в отведённое для этого место. Он понадобится вам, если потребуется заказ запасных частей у местного дилера Magnum PRO, либо в случае кражи лодочного мотора.



1 — серийный номер подвесного лодочного мотора.

# Основные компоненты



1. Верхний кожух двигателя.
2. Защёлки верхнего кожуха двигателя.
3. Антикавитационная плита.
4. Гребной винт.
5. Входное отверстие для охлаждающей воды.
6. Струбцина.
7. Регулировочный винт рулевого трения.
8. Румпель.
9. Кнопка остановки двигателя/аварийный выключатель зажигания с тросом.
10. Рукоятка стартера.
11. Штекер топливного шланга.
12. Ручка акселератора.
13. Зажим хода акселератора
14. Зажимной винт транцевых тисков.
15. Рукоятка управления воздушной заслонкой (подсос).
16. Рукоятка переключения передач.
17. Регулировочный штифт угла дифферента.
18. Топливный бак (встроенный).

# Топливный бак

## Осторожно!

Встроенный топливный бак, входящий в комплект данного мотора, является специально предназначенным резервуаром для топлива и не должен использоваться для хранения другого рода горючего.

## Соединитель топливного шланга

Этот штуцер предназначается для подсоединения и отсоединения топливного шланга.

## Крышка топливного бака

Эта крышка применяется при заправке топлива. Поверните её против часовой стрелки, чтобы снять с бака.

## Болт вентиляционного отверстия

Этот болт находится на крышке топливного бака. Поверните его против часовой стрелки, чтобы выровнять давление с атмосферным, при использовании мотора. Перед транспортировкой мотора, чтобы не допустить пролитие топлива, рекомендуется болт вентиляционного отверстия завернуть до упора по часовой стрелке.

# Заправка топливом

## Осторожно!

**Бензин и его пары легко воспламеняются и взрывоопасны!**

1. При заправке топливом запрещается курить. Искры, пламя и другие источники возгорания представляют опасность.
2. Выключайте двигатель перед тем, как заливать бензин в бензобак.
3. Производите заправку в хорошо проветриваемом месте.
4. Следите за тем, чтобы не пролить бензин.
5. При пролитии немедленно вытрите бензин сухой ветошью.
6. Никогда не переполняйте бензобак выше установленного предела.
7. Плотно закрутите крышку заливной горловины после заправки.
8. В случае если бензин попадёт в рот, нос, глаза или другие незащищённые части тела, либо при чрезмерном воздействии бензиновых паров, немедленно обратитесь к врачу.
9. Если бензин попал вам на кожу, немедленно смойте его водой с мылом. Если бензин пролился на одежду, настоятельно рекомендуется переодеться.
10. Во избежание электростатических искр прикасайтесь при заправке горловиной канистры к наливному отверстию бака или к воронке.

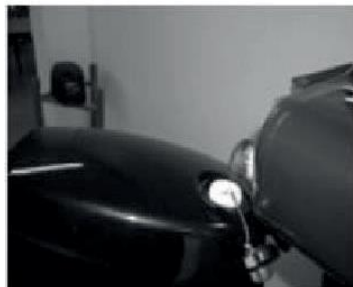
## Аккуратно!

Пользуйтесь только чистым свежим бензином, который хранится в чистых канистрах или баках. Бензин не должен быть загрязнён водой или инородными веществами.

Рекомендуемая марка бензина: неэтилированный бензин с октановым числом не менее 92. Если при использовании данной марки начнётся шум, перейдите на другую марку бензина или используйте высококачественное неэтилированное топливо с октановым числом не менее 95. Если у вас нет возможности достать неэтилированный бензин, допустимо использовать этилированный бензин с октановым числом не менее 92.



1. Открутите крышку топливного бака.
2. Осторожно наполните топливный бак горючим согласно его ёмкости.
3. После заправки надёжно заверните крышку топливного бака. Вытрите топливо, если случайно его пролили.



## Смешение бензина с маслом

Используйте масло, предназначенное специально для двухтактных бензиновых двигателей.

Обстоятельства	Соотношение моторное масла к бензину
Период обкатки	1:25
По окончании периода обкатки	1:50

## Выбор гребного винта

Выбор гребного винта может оказать решающее влияние на эксплуатационные качества вашего подвесного лодочного мотора. Неправильный выбор винта способен значительно ухудшить показатели работы мотора, а также нанести ему серьёзный ущерб.

Число оборотов двигателя зависит от размера гребного винта и нагрузки лодки.

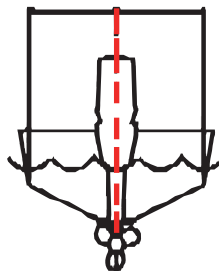
Если число оборотов слишком велико или слишком мало для хороших показателей его работы, это отрицательно отразится на двигателе. Гребные винты, установленные на ПЛМ Magnum PRO, рассчитаны на устойчивую работу в различных условиях эксплуатации. Однако возможны некоторые условия, при которых лучше использовать гребной винт с другим шагом. Под увеличенную рабочую нагрузку больше подходит винт

с меньшим шагом, так как он позволяет поддерживать правильное число оборотов двигателя. В то же время гребной винт с большим шагом более применим для меньшей рабочей нагрузки.

# Установка лодочного мотора

Устанавливайте мотор по центральной (килевой) линии лодки. Убедитесь, что сама лодка хорошо сбалансирована, в противном случае лодкой будет трудно управлять.

По вопросам установки подвесных моторов на бескилевых или ассиметричных лодках посоветуйтесь с местным дилером Magnum PRO.



## Осторожно!

Неправильная высота навески мотора или препятствия плавному потоку воды, такие как конструкция или состояние лодки или её принадлежности (например, транцевые лесенки или преобразователи глубиномеров) могут вызывать водные брызги при ходе лодки. При продолжительной эксплуатации мотора под воздействием водных брызг двигателю может быть нанесён серьёзный ущерб.

## Осторожно!

Неправильная установка подвесного лодочного мотора может привести к возникновению опасных условий, таких как ненадлежащее обращение, потеря управления или вероятность возгорания.

Стационарный мотор Magnum PRO должен устанавливаться дилером Magnum PRO, продавшим вам мотор, либо лицом, обладающим соответствующим опытом в оснащении воднотранспортных средств. Если вы хотите самостоятельно установить мотор,

то должны перед этим пройти инструктаж у опытного специалиста.

Перед установкой переносного мотора вы должны пройти инструктаж у дилера Magnum PRO либо у опытного специалиста.

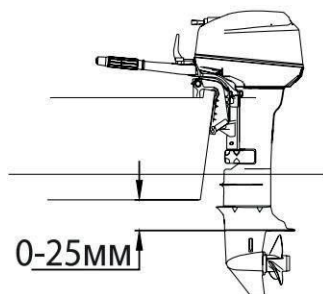
# Высота установки мотора

Чтобы ваша лодка показывала наилучшие результаты при эксплуатации, необходимо снизить до минимума сопротивление лодке и мотору. Высота установки ПЛМ имеет огромное значение для снижения сопротивления воды.

Если мотор будет установлен на слишком большой высоте, это приведёт к возникновению кавитации, что снизит поступательное движение (тягу).

Если концы лопастей гребного винта режут воздух, число оборотов двигателя возрастёт до ненормальных пределов, что приведёт к перегреву двигателя.

Если мотор будет установлен слишком низко – увеличится сопротивление воды, что приведёт к ухудшению показателей работы двигателя. Мотор следует устанавливать таким образом, чтобы антикавитационная плита находилась не более чем на 25 мм ниже донной части лодки и параллельно ей.



## Внимание!

Оптимальная высота установки подвесного лодочного мотора зависит от сочетания лодки и мотора. Испытания работы мотора, установленного на различной высоте, помогут определить оптимальную высоту установки мотора.

# Крепление мотора при помощи транцевых тисков

Magnum PRO

Вешайте лодочный мотор на транец таким образом, чтобы он находился как можно ближе к его центру. Затяните винты транцевых тисков равномерно и надёжно.

При эксплуатации лодки время от времени проверяйте, насколько туго затянуты транцевые винты, так как затяжка ослабевает в связи с вибрацией двигателя.

Пользуйтесь удерживающим кабелем или цепью для мотора. Закрепите один конец за место крепления для удерживающего кабеля (цепи) на моторе, а другой конец закрепите за надёжную опору на борту лодки. В противном случае, если мотор случайно слетит с транца, он может быть утерян или повреждён. Закрепите зажимной кронштейн лодочного мотора за транец болтами, входящими в комплект с мотором.

Если у вас есть вопросы по креплению мотора, обратитесь к дилеру Magnum PRO.

Прикрутите транцевые тиски к транцу лодки, используя крепежные элементы, идущие в комплекте с мотором. Совершите пробную поездку и проверьте надёжность крепления мотора на лодке.

## Внимание!

Слабые винты транцевых тисков могут привести к тому, что мотор будет перемещаться по транцу или слетит с него. Это может привести к потере управления или серьёзной травме. Обязательно проверьте, чтобы винты транцевых тисков были надёжно затянуты. При эксплуатации лодки время от времени проверяйте затяжку винтов.



## Осторожно!

Невыполнение операций, связанных с периодом обкатки, может сократить срок службы вашего лодочного мотора и даже привести к нанесению ему серьезного ущерба.

# Обкатка нового двигателя

Вашему новому двигателю необходимо пройти период обкатки, чтобы обеспечить равномерную приработку сопряженных поверхностей всех подвижных частей механизма. Правильно отмеренное время обкатки поможет добиться наилучших результатов работы вашего лодочного мотора и продлить срок его службы.

Время обкатки мотора – 10 часов. Опробуйте мотор под нагрузкой (с установленным гребным винтом), согласно следующим инструкциям:

1. Первые 10 минут. Откройте подсос, заведите двигатель на нейтральной передаче. Закройте подсос и прогрейте двигатель на холостом ходу или в режиме минимального газа.
2. Последующие 50 минут. Мотор должен работать на холостых оборотах на нейтральной передаче. Время от времени меняйте число оборотов двигателя в сторону увеличения (не более 1/2 газа). При обкатке мотора в ёмкости (не на водоеме), необходимо обеспечить постоянный приток холодной воды, для исключения перегрева двигателя.
3. Второй час обкатки. Начиная со второго часа, обкатка производится на плавсредстве, с гребным винтом минимально доступного шага, на включенной передней передаче. Лодка не должна быть под нагрузкой. Дайте мотору поработать 30-60 секунд на 3/4 газа, затем уменьшите до 1/3 газа. Время от времени меняйте число оборотов по следующей схеме: 30 секунд на 3/4 газа, затем сбросьте до 1/3 газа и даем поработать минимум 10 минут, для того чтобы двигатель остыл.
4. С третьего по десятый час обкатки. Дайте мотору поработать на 3/4 газа не более 5 минут, сбросьте газ и дайте двигателю остыть на холостом ходу. Периодически, с интервалом примерно раз в 15 минут, допускается увеличить число оборотов мотора до максимума, но не более чем на 2 минуты. Затем необходимо сбросить обороты на холостой ход и дать двигателю остыть.
5. После первых десяти часов обкатки. Можно эксплуатировать двигатель в нормальном режиме. Пользуйтесь стандартной смесью бензина с маслом, согласно пропорциям, указанным в разделе «Смешение бензина с маслом».

Помните, что главная суть обкатки лодочного мотора заключается в том, чтобы эксплуатировать его в щадящем режиме в первые часы работы. Это благоприятно скажется на технических показателях мотора и продлит срок его эксплуатации. После завершения процедуры обкатки двигателя необходимо заменить трансмиссионное масло в редукторе двигателя. Для 4-тактных моторов, кроме этого, необходимо заменить масло в картере двигателя.

Для качественного обслуживания вашего мотора рекомендуем обратиться в специализированный сервисный центр для проведения полного регламентного технического обслуживания.

### Осторожно!

Если какая-либо часть из контрольного списка не работает, как положено, лодочный мотор эксплуатировать нельзя, пока эту часть не осмотрят и не починят. В противном случае неполадка может привести к аварии.

### Аккуратно!

Запрещается запускать двигатель, вынутый из воды. Это может привести к его перегреву и нанесению ему серьёзного ущерба.

При запуске мотора в обледенелом состоянии, необходимо убедиться в том, что вода поступает в систему охлаждения двигателя без льда.

## Контрольная проверка состояния мотора перед эксплуатацией

### Топливо

1. Убедитесь, что вы располагаете достаточным количеством топлива для целей вашей поездки.
2. Убедитесь об отсутствии утечек и паров бензина.
3. Проверьте, чтобы все соединения топливного шланга были надёжно подключены.
4. Удостоверьтесь, что топливный бак находится на ровной поверхности и в безопасном месте. Убедитесь в том, что топливный шланг не перекручен и не расплюсчен, а также в том, что ему не угрожает соприкосновение с острыми предметами.

## Рычаги управления

1. Перед запуском двигателя проверьте работу дросселя, переключателя передач и рулевого управления. Внимание — передачи корректно включаются при работающем двигателе или при проворачивании гребного винта механически (до включения передачи).
2. Рычаг и переключатели должны ходить плавно, без заедания или излишнего свободного хода.
3. Проверьте все соединения на повреждения и слабины.
4. Проверьте работу выключателя аварийной остановки двигателя при погружённом в воду моторе.

## Двигатель

1. Проверьте состояние двигателя и прочность его навески.
2. Проверьте, не повреждён ли и не ослаб ли крепёж.
3. Проверьте гребной винт на наличие повреждений.
4. Убедитесь в том, что вся электропроводка находится в хорошем состоянии.

# Запуск двигателя

1. На крышке топливного бака имеется болт вентиляционного отверстия, ослабьте его на два или три оборота.
2. Подключите топливный шланг к мотору и бензобаку. Начните выкачивать воздух ручным насосом, пока он не станет твёрдым.



Переверните рычаг переключателя передач в нейтральное положение. Надёжно закрепите трос аварийного выключателя зажигания за одежду, за руку или за ногу. Затем установите блокирующую пластинку с другого конца троса на аварийный выключатель зажигания.



Замечание.

Во время эксплуатации мотора топливный бак должен занимать горизонтальное положение, в противном случае горючее не сможет поступать из топливного бака.

4. Переведите рукоятку управления дроссельной заслонкой в положение «Start» (Пуск).





5. Полностью вытащите ручку воздушной заслонки карбюратора.  
После того, как двигатель заведётся, верните её в первоначальное положение.

Замечание.

Пользоваться воздушной заслонкой необязательно, если вы снова запускаете ещё тёплый двигатель. Если после того, как двигатель заведётся, вы не вернёте ручку воздушной заслонки в первоначальное положение, двигатель заглохнет.

6. Медленно потяните за рукоятку запуска стартера, пока не почувствуете сопротивление. Затем с силой резко потяните рукоятку на себя, чтобы запустить двигатель. Если нужно, повторите.

# Прогрев двигателя

1. Перед началом эксплуатации дайте двигателю 3 минуты поработать в режиме холостого хода, чтобы он прогрелся. Невыполнение этой рекомендации может значительно сократить срок службы двигателя.
2. Проверьте, равномерным ли напором выливается вода из контрольного отверстия для охлаждающей воды.



## Осторожно!

Непрерывная струя воды из контрольного отверстия говорит о том, что водяной насос качает воду через каналы для охлаждающей воды. Если при работающем двигателе вода не вытекает постоянным напором из контрольного отверстия, прекратите эксплуатацию мотора. В противном случае он перегреется, что может привести к серьёзному ущербу. Если вода не будет вытекать, как положено, остановите двигатель и проверьте, не забились ли входное отверстие в нижней части корпуса. Если вы не способны сами определить и ликвидировать поломку, обратитесь к местному дилеру Magnum PRO.

## Внимание!

Трос чеки безопасности должен быть надёжно закреплён за одежду, за руку или за ногу, когда Вы управляете лодкой. Не закрепляйте трос за свободную одежду, которая может растягнуться и слететь. Закрепляйте трос только таким образом, чтобы он не запутался и не потерял своего назначения.

Следите за тем, чтобы у вас при нормальных условиях управления лодкой не слетел трос. Потеря мощности двигателя означает в большой степени потерю управления лодкой. Кроме того, при внезапном торможении, вызванном резким снижением мощности двигателя, находящиеся на борту люди и предметы могут быть отброшены по ходу вперёд.

# Проверка состояния двигателя после запуска

1. После того, как двигатель хорошо прогрелся, проверьте, чтобы число его оборотов на холостом ходу было постоянным.
2. Проверьте, равномерным ли напором выливается вода из контрольного отверстия для охлаждающей воды.



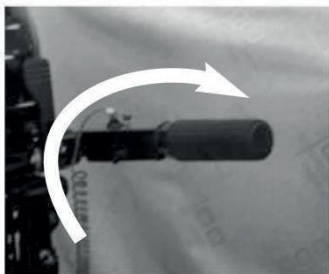
## Аккуратно!

Если при работающем двигателе вода не вытекает постоянным напором из контрольного отверстия, прекратите эксплуатацию мотора. В противном случае он перегреется, в результате чего ему может быть нанесён серьёзный ущерб. Остановите двигатель и проверьте, не забились ли входное отверстие в нижнем корпусе. Если вы сами не способны определить и ликвидировать поломку, обратитесь к местному дилеру Magnum PRO.

# Переключение передач

## Движение вперёд

1. Переведите рукоятку управления дроссельной заслонкой в положение полностью закрытой заслонки.
2. Быстрым и твёрдым движением переведите рычаг переключения передач из нейтрального положения (Neutral) в положение «Вперёд» (Forward).



## Задний ход

1. Переведите рукоятку управления дроссельной заслонкой в положение полностью закрытой заслонки.
2. Убедитесь, что рычаг автоматической блокировки откидывания в режиме заднего хода заблокирован.
3. Быстрым и твёрдым движением переведите рычаг переключения передач из нейтрального положения (Neutral) в положение «Задний ход» (Reverse).



### Аккуратно!

Чтобы перейти с переднего хода на задний или наоборот, сначала закройте дроссельную заслонку, чтобы двигатель работал в режиме холостого хода или на малой скорости.

# Румпель

## Маневрирование

Для того чтобы изменить направление, переместите рукоятку румпеля влево или вправо настолько, насколько это необходимо.



## Смена скорости

Поверните рукоятку против часовой стрелки для того, чтобы увеличить скорость. Для того, чтобы уменьшить скорость, необходимо повернуть рукоятку по часовой стрелке.



## Индикатор дросселя

Индикатор дросселя находится на рукоятке румпеля. Кривая расхода топлива показывает относительное количество топлива, потребляемое при различных положениях дросселя. Выбирайте положение дросселя, обеспечивающее оптимальное соотношение мощности и экономичности в соответствии с текущей нагрузкой.



## Регулятор хода дросселя

Регулятор хода дросселя находится на рукоятке румпеля. С его помощью вы можете настроить ход рукоятки дросселя. Для того чтобы сделать ход рукоятки более тугим, поверните регулятор по часовой стрелке. Для уменьшения сопротивления поверните регулятор против часовой стрелки. При движении с постоянной скоростью затяните регулятор для поддержания постоянного положения дросселя.

### Внимание!

Не перетягивайте регулятор. Если ход рукоятки дросселя слишком тугой, изменение положения дросселя будет затруднительным, что может привести к аварии.

# Остановка двигателя

Перед выключением двигателя дайте ему поработать в режиме холостого хода либо на малых оборотах, чтобы он немного остыл. Останавливать двигатель сразу после работы на больших оборотах не рекомендуется.

1. Нажмите на кнопку для остановки двигателя или переведите основной переключатель в положение «Off» (Выкл).
2. Если на корпусе установлены топливные соединители, отсоедините топливный шланг от мотора после остановки двигателя.
3. После остановки двигателя заверните болт вентиляционного отверстия на крышке топливного бака.



## Внимание!

Двигатель также можно остановить, если потянуть за трос аварийного выключателя зажигания и снять с выключателя блокирующую пластину.

# Дифферентовка лодочного мотора

Угол дифферента подвесного лодочного мотора помогает определить положение носовой части лодки в воде. Правильно выбранный угол дифферента поможет улучшить качество работы двигателя и увеличить его экономичность, сняв с него лишнюю нагрузку. Правильный угол дифферента определяется сочетанием лодки, двигателя и гребного винта.

На правильный угол дифферента также оказывают влияние ряд переменных факторов, таких как загрузка лодки, условия состояния водной поверхности и скорость хода.

Для регулировки угла дифферента лодочного мотора Magnum PRO в зажимном кронштейне предусмотрены 4 или 5 отверстий.

1. Остановите двигатель.
2. Слегка наклонив мотор вверх, вытащите из зажимного кронштейна регулировочный штифт угла дифферента.
3. Переставьте регулировочный прут в требуемое отверстие.



Чтобы приподнять носовую часть лодки, установите регулировочный прут дальше от транца. Чтобы опустить носовую часть лодки, установите регулировочный прут ближе к транцу.

Испытайте лодку в движении, чтобы установить, какой угол дифферента наиболее подходит для вашей лодки и для конкретных условий её эксплуатации. При перестановке регулировочного штифта на одно отверстие угол дифферента меняется примерно на 4 градуса.

## Внимание!

1. Перед тем, как изменить угол дифферента, остановите двигатель.
2. Вынимая или устанавливая регулировочный штифт, проявляйте осторожность — берегите руки.
3. Испытывая новый угол дифферента, проявляйте особую осторожность. Увеличивайте скорость постепенно. Следите за признаками неустойчивости лодки и за тем, не возникают ли сложности с управлением.

## Нос поднят

При скольжении лодки в воде приподнятая носовая часть означает меньшие скоростные показатели. Как правило, при этом килевая линия приподнята примерно на 3-5 градусов. При поднятой носовой части лодка имеет тенденцию отклоняться при движении в одну или другую сторону. Вы должны выравнивать её направление по ходу движения. Кроме этого, вы можете подкрутить регулятор дифферента, чтобы снизить этот эффект.

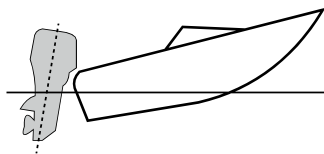
Завышенный дифферент на корму означает слишком высоко задранный нос, что ведёт к ухудшению показателей хода и лишнему расходу горючего, т. к. корпус лодки испытывает сопротивление, как воды, так и воздуха.

Чрезмерный угол дифферента ведёт к тому, что гребной винт оказывается на воздухе, что ещё сильнее снижает рабочие показатели мотора. При чрезмерном дифференте лодка может подпрыгивать на воде, в результате чего оператор и пассажиры рискуют оказаться за бортом.

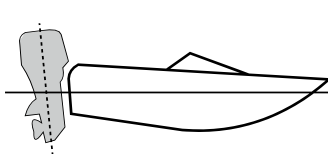
## Нос опущен

При опущенной носовой части лодке легче взять разгон с места, что означает меньше времени на глиссирование. Завышенный дифферент на нос приводит к тому, что лодка начинает «вспахивать» воду, а это, в свою очередь, ведёт к перерасходу горючего и затрудняет попытки увеличить скорость.

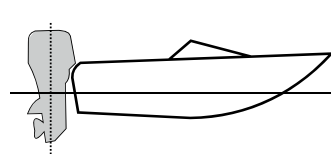
Эксплуатация лодки при чрезмерном дифференте на нос на большой скорости также снижает остойчивость лодки. Сопротивление воды на носу резко возрастает, что увеличивает опасность «носового управления» и осложняет условия эксплуатации лодки.



Нос поднят



Нос опущен



Наилучший угол дифферента

### Внимание!

Чрезмерный дифферент при эксплуатации лодки, будь то вверх или вниз, может привести к неустойчивости лодки и осложнить управление ею. Подобные условия повышают вероятность несчастного случая. Если вы почувствуете, что лодка начинает терять устойчивость или ею становится трудно управлять, замедлите ход и/или отрегулируйте угол дифферента мотора.



# Откидывание мотора вверх/вниз

Если мотор не будет эксплуатироваться какое-то время, либо лодка будет стоять на якоре на мелководье, мотор необходимо откинуть вверх, чтобы защитить его корпус и гребной винт от возможного нанесения повреждений в результате столкновения с препятствиями и для снижения ущерба в результате воздействия солёной воды.

Перед тем, как откинуть мотор, выполните действия в порядке, описанном в разделе «Остановка мотора». Никогда не откидывайте мотор при работающем двигателе! Это может привести к нанесению мотору серьёзного ущерба в результате его перегрева. Нельзя откидывать мотор вверх за рукоятку управления, так как она может сломаться.

## Порядок действий при откидывании мотора вверх

1. Переведите рычаг переключения передач в нейтральное положение.



2. Затяните регулировочный винт рулевого трения, чтобы предотвратить поворот мотора.

3. Затяните болт вентиляционного отверстия. Отключите от мотора соединитель топливного шланга.



4. Придерживая заднюю часть верхнего кожуха рукой, полностью откиньте мотор кверху, пока рычаг блокировки не займёт верхнее положение.

### Внимание!

Утечка топлива представляет опасность возникновения пожара. Если мотор будет находиться в откинутом положении дольше, чем на несколько минут, отсоедините топливный шланг (если на вашей модели имеется топливный штуцер). В противном случае может произойти утечка топлива.

## Порядок действий при откидывании мотора вниз



1. Слегка откиньте мотор вверх, пока подпорный стержень для откидывания не высвободится.
2. Плавно опустите мотор вниз до тех пор, пока рычаг блокировки опрокидывания не опустится в нижнее положение.
3. Ослабьте регулировочный винт рулевого трения и настройте рулевое управление.

### Внимание!

Убедитесь, что при дифферентовке рядом с лодочным мотором нет посторонних. Также проявляйте осторожность, чтобы не прищемить руки между приводом и кронштейном мотора.

# Эксплуатация мотора на мелководье

Ваш лодочный мотор можно частично откинуть вверх при ходе на малых глубинах. Переведите рычаг переключения передач в нейтральное положение перед тем, как задействовать систему «крейсерского плавания» для мелководья.

В режиме «крейсерского плавания» для мелководья эксплуатируйте лодку на минимально возможной скорости. Механизм блокировки откидывания в режиме заднего хода не работает при включённой системе «крейсерского плавания» для мелководья. Если мотор натолкнётся на препятствие, он может подняться выше поверхности, что способно привести к потере управления лодкой.

В режиме заднего хода проявляйте особую осмотрительность. Чересчур сильная обратная тяга может привести к тому, что мотор поднимется выше поверхности воды, что увеличивает возможность несчастного случая и нанесения травмы.

Как только лодка снова выйдет на глубину, сразу же верните мотор обратно в нормальное положение.

1. Переведите рычаг переключения передач в нейтральное положение.
2. Переведите рычаг автоматической блокировки откидывания в режиме заднего хода в открытое (разблокированное) положение.
3. Слегка откиньте мотор вверх. Подпорный стержень для откидывания должен встать в заблокированную позицию, обеспечивая поддержку для мотора в частично приподнятом положении.

## Возврат мотора в первоначальное положение

1. Чтобы вернуть мотор в нормальное первоначальное положение, переведите рычаг блокировки откидывания в режиме заднего хода в закрытое положение.
2. Слегка наклоняйте мотор вверх, пока подпорный стержень для откидывания не вернётся в свободное положение.
3. После этого медленно опускайте мотор до установки в нормальное положение.

# Эксплуатация мотора при прочих условиях

## Эксплуатация мотора в солёной воде

После нахождения в солёной воде промывайте каналы для охлаждающей воды пресной водой, чтобы избежать постепенного закупоривания солью.

## Эксплуатация мотора в мутной воде

Владельцам лодочных моторов настоятельно рекомендуется установить на борту лодки водяной насос для промывки мотора (дополнительное оборудование), если мотор будет использоваться для плавания в мутной (грязной) воде.

# Техническое обслуживание

При использовании подвесного мотора необходимо выполнять процедуры технического обслуживания для поддержания мотора в рабочем состоянии.

### Аккуратно!

Перед проведением регламентных работ убедитесь, что двигатель вашего подвесного мотора выключен (если нет других указаний). Эти работы должны проводиться квалифицированным механиком или дилером Magnum PRO.

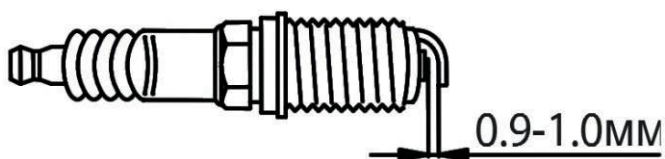
### Внимание!

Если необходима замена деталей, используйте только оригинальные запасные части Magnum PRO.

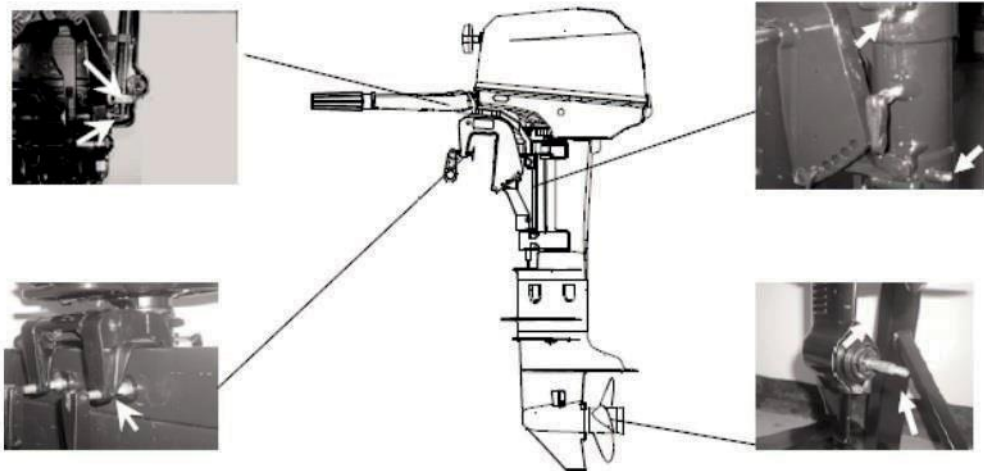
# Проверка и регулировка свечи зажигания

Вы должны регулярно снимать и осматривать свечу зажигания в связи с тем, что выделяемое тепло и отложения нагара вызывают постепенное разрушение и разъедание свечи зажигания.

При чрезмерном разрушении электрода и при появлении сильного нагара, вы должны заменить свечу зажигания другой свечой соответствующего типа. Перед тем, как устанавливать свечу, измерьте зазор и отрегулируйте его, если это необходимо.



## Смазка



# Проверка состояния топливной системы

Осмотрите топливную магистраль на предмет наличия утечек, трещин и неполадок. Если вы обнаружите неполадки, их должен будет устранить в срочном порядке опытный механик или местный дилер Magnum PRO.

## **Контрольный список для проверки:**

1. Утечки частей топливной системы.
2. Утечки соединений топливного шланга.
3. Трещины или иные повреждения топливного шланга.
4. Утечка топливного соединителя.

## **Утечка топлива способна привести к пожару или взрыву, поэтому:**

1. Регулярно проверяйте топливную систему на наличие утечек топлива.
  2. При обнаружении утечки обратитесь к опытному механику для её устранения.
- Неправильно проведённый ремонт может создать опасные условия при эксплуатации подвесного лодочного мотора.

### **Внимание!**

Бензин и его испарения легко воспламеняются и взрывоопасны!  
При заправке топливом запрещается курить. Искры, пламя и иные источники возгорания представляют серьёзную опасность.

# Осмотр топливного фильтра

Регулярно проверяйте состояние топливного фильтра. Фильтрующий элемент состоит из одной части и рассчитан на одноразовое применение. Если в фильтр попало инородное вещество, удалите его.

Если у вас имеются вопросы по поводу осмотра и замены фильтра, обратитесь к местному дилеру Magnum PRO.

# Проверка скорости холостого хода

Проверку скорости холостого хода следует производить в рабочем положении, то есть при опущенном в воду подвесном лодочном моторе. Разрешается применять устройство для промывки или испытательный резервуар. Для проведения данной операции следует применять диагностический тахометр.

# Проверка электропроводки и соединительных звеньев

1. Удостоверьтесь, что все заземлённые провода надёжно подсоединены.
2. Удостоверьтесь, что все соединительные звенья/штуцеры надёжно подсоединены.

# Проверка состояния гребного винта

Контрольный список для проверки состояния гребного винта:

1. Осмотрите все лопасти гребного винта на износ, эрозию в результате кавитации и вентиляции, а также на другие повреждения.
2. Осмотрите шлицы на износ и другие повреждения.
3. Проверьте, не намоталась ли вокруг гребного винта рыболовная леска или другие инородные предметы.

# Снятие и установка гребного винта

## Снятие гребного винта

1. При помощи плоскогубцев выпрямите и вытащите шплинт.
2. Открутите гайку гребного винта, шайбу и распорную втулку.
3. Снимите гребной винт и упорную шайбу.



## Установка гребного винта

1. Нанесите слой коррозионно-устойчивой смазки на гребной вал.
2. Установите упорную шайбу и гребной винт на гребной вал.
3. Установите распорную втулку и шайбу. Затяните гайку гребного винта до нужного момента затяжки.
4. Выровняйте гайку гребного винта по отверстию в гребном вале.

Вставьте в отведённое отверстие новый шплинт и загните его концы.

### Аккуратно!

Обязательно установите упорную шайбу перед установкой гребного винта. В противном случае нижняя часть корпуса и ступица гребного винта могут получить повреждения.

Обязательно пользуйтесь новым шплинтом. Надёжно загните его концы.

В противном случае гребной винт может слететь во время работы и безвозвратно потеряться.

Если после затяжки до требуемого момента гайка гребного винта не выровнялась по отверстию в гребном вале, затяните её сильнее либо ослабьте, чтобы выровнять её по этому отверстию.

При обнаружении утечек масла обратитесь к дилеру Magnum PRO.



## Внимание!

Есть риск получить тяжелые травмы, если двигатель заведётся в тот момент, когда вы находитесь рядом с гребным винтом. Перед работами по осмотру, снятию и установке гребного винта сначала снимите со свечи зажигания колпачки. Кроме этого, переведите рычаг управления в нейтральное положение, поставьте основной переключатель в положение «Off» (Выключено) и вытащите ключ зажигания. Затем отцепите трос аварийного выключателя зажигания.

После этого переведите переключатель отключения батареи в положение «Выключено» (если он имеется).

Не придерживайте гребной винт рукой, когда ослабеваете или затягиваете гайку гребного винта. Подставьте деревянный чурбачок между антикавитационной плитой и гребным винтом, чтобы он не поворачивался.

# Смена трансмиссионного масла

1. Установите лодочный мотор в вертикальное положение (не под наклоном).
2. Подставьте под коробку передач ёмкость, отведённую для этой цели.
3. Выньте сливную пробку для масла. Сливная пробка для масла намагничена. Снимите с неё все металлические частички, прежде чем снова устанавливать на место.
4. Выньте пробку уровня масла, чтобы дать маслу полностью стечь. Осмотрите отработанное масло после слива. Если оно напоминает молоко, это значит, что в коробку передач проникает вода, что может привести к нанесению ущерба механизму. Обратитесь к местному дилеру Magnum PRO для замены уплотнений нижней части корпуса.
5. Установив лодочный мотор в вертикальное положение, при помощи наливного шланга (гибкого или специального шланга для введения вещества под давлением) впрысните трансмиссионное масло в сливное отверстие для масла.
6. Когда масло начнёт выливаться из сливного отверстия уровня масла, вставьте и затяните пробку уровня масла.



Замена трансмиссионного масла производится первый раз после 10 часов работы, затем каждые 100 часов или раз в 6 месяцев

1. Сливная пробка для масла.
2. Пробка уровня масла.



## Внимание!

При обнаружении утечек масла обратитесь к дилеру Magnum PRO.

## Осмотр и замена анода (анодов)

Подвесной лодочный мотор Magnum PRO защищён от коррозии протекторным анодом. Регулярно проверяйте состояние анода. Удаляйте с его поверхности окислы. По вопросам замены анода обращайтесь к местному дилеру Magnum PRO.



### Аккуратно!

Никогда не наносите краску на анод, иначе он утратит свою эффективность.

## Осмотр верхнего кожуха двигателя

Проверьте прочность установки верхнего кожуха двигателя, надавив на него обеими руками. Если он слабо затянут, обратитесь к местному дилеру Magnum PRO.



# Регламент технического обслуживания подвесного лодочного мотора

Интервал		Т01 – 10 часов или 12 месяцев после покупки, далее – 1 раз в год	Т02 Консервация (в конце сезона)	Т03 Расконсервация (в начале сезона)
Компонент	Операция			
Аноды	Проверка/замена	*	*	*
Каналы водяного охлаждения	Очистка	*	*	
Струбцина (резьбовые соединения)	Проверка/смазка	*	*	
Топливный фильтр	Проверка/очистка	*		*
Топливная система	Проверка/очистка	*		*
Бензобак	Проверка/очистка	*		*
Трансмиссионное масло	Замена	*	*	
Точки смазки	Смазка	*	*	
Обороты холостого хода	Проверка/настройка	*		*
Гребной винт и вал	Проверка/смазка	*	*	
Переключение передач	Проверка/настройка	*		*
Термостат	Проверка	*		*
Привод дросселя	Проверка/настройка	*		*
Водяная помпа	Проверка	*		*
Моторное масло (для 4Т)	Проверка/замена	*		*
Масляный фильтр (для 4Т)	Замена	*		*
Свеча зажигания	Проверка/настройка/замена	*		*
Приводной ремень	Проверка/замена	*	*	*
Регулировка клапанов (для 4Т)	Проверка/настройка	*		*

# Перевозка и хранение лодочного мотора

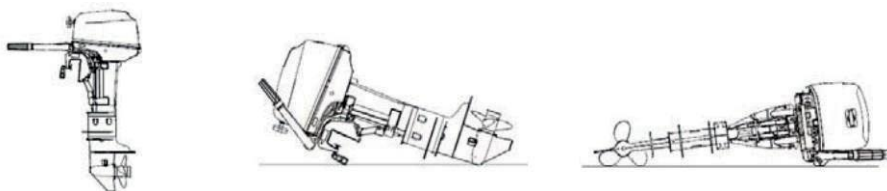
## Перевозка лодочного мотора на автоприцепе

Мотор следует перевозить на автоприцепе и хранить в нормальном рабочем положении. Если зазор между нижней частью мотора и дорогой при таком положении будет недостаточен для перевозки, перевозите мотор в откинутаом положении, используя подпорное устройство, такое как транцевый брус. Если у вас возникнут вопросы по поводу перевозки вашего мотора, обратитесь к местному дилеру Magnum PRO.

## Перевозка лодочного мотора в снятом состоянии

Для перевозки и хранения снятого с лодки подвесного мотора сложите рукоятку румпеля и облокотите на неё мотор, чтобы он находился в горизонтальном положении. Подложите под мотор плотный материал, чтобы уберечь мотор от повреждений при перевозке.

Не складывайте на мотор, при перевозке, другие вещи.



### Внимание!

Убедитесь, что мотор надёжно закреплён за транец или прочную стойку. Если мотор случайно упадёт на вас, это может привести к нанесению тяжкого увечья.

Никогда не располагайтесь под нижней частью мотора, если он находится в откинутаом положении, даже при установленном подпорном рычаге. Если мотор случайно упадёт на вас, есть риск получить тяжёлое увечье.

## Хранение лодочного мотора

При хранении вашего подвесного лодочного мотора продолжительное время (от двух месяцев и дольше) необходимо выполнять ряд важных мер, призванных предотвратить нанесение ущерба, устранение которого дорого обойдётся.

Рекомендуется, чтобы перед помещением мотора на хранение он прошёл техническое обслуживание мастера Magnum PRO. Тем не менее, описываемые далее действия могут быть выполнены самим владельцем при использовании минимального набора инструментов.

1. Вымойте корпус мотора пресной водой.
2. Отсоедините от мотора соединитель/соединители топливной линии или перекройте топливный клапан (если имеется).
3. Дайте мотору поработать в режиме холостого хода, одновременно промывая пресной водой каналы для охлаждающей воды. Продолжайте промывку, пока не израсходуется всё топливо, после чего мотор остановится.
4. Полностью слейте из мотора охлаждающую воду.  
Тщательным образом вытрите корпус.
5. Выкрутите свечу/свечи зажигания.
6. Залейте в цилиндр/цилиндры чайную ложку чистого моторного масла.
7. Несколько раз попробуйте мотор вручную.
8. Смените свечу/свечи зажигания.

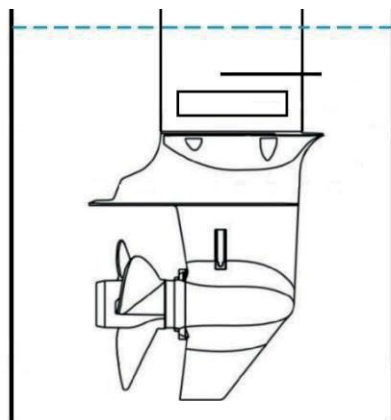
## Топливный бак

Перед тем, как поместить мотор на хранение на долгий срок, слейте топливо из бака. Топливный бак следует хранить в сухом, хорошо проветриваемом помещении. Нельзя хранить топливный бак на солнце.

Топливный бак, входящий в комплект данного мотора, является специально предназначенным резервуаром для топлива и не должен использоваться для целей хранения другого рода горючего. Коммерческие предприятия и организации обязаны действовать в соответствии с официальными правилами, на основании которых им выданы лицензии или предоставлены права на коммерческую деятельность.

# Промывка мотора в баке с водой

1. Закрепите лодочный мотор за пустой бак для воды.
2. Наполните бак пресной водой выше уровня антикавитационной плиты.
3. Переведите рычаг переключения передач в нейтральное положение и запустите двигатель.
4. Дайте ему поработать несколько минут на малых оборотах.



## Аккуратно!

При уровне пресной воды ниже уровня антикавитационной плиты может произойти заклинивание двигателя.

# Поиск неисправностей

Двигатель работает неровно либо глохнет в режиме холостого хода.

Возможные причины	Меры по устранению
Свеча зажигания грязная или не соответствует по типу.	Осмотрите свечу зажигания. Почистите или замените требуемым типом.
Что-то мешает работе топливной системы.	Проверьте, не защемился ли и не перекрутился ли топливный шланг.
Топливо грязное или несвежее.	Наполните бензобак свежим, чистым топливом.
Забился топливный фильтр.	Почистите или замените фильтр.
Неисправна одна из частей системы зажигания.	Отвезите в ремонт мастеру Magnum PRO.
Неправильно установлен искровой промежуток свечи зажигания.	Осмотрите и отрегулируйте согласно требованию.
Плохой контакт или повреждена проводка системы зажигания.	Проверьте проводку на износ или разрыв. Закрепите все слабые соединения.
Используется неправильный тип моторного масла.	Проверьте и замените масло требуемым типом.
Неисправен или забился термостат.	Отвезите в ремонт мастеру Magnum PRO.
Неправильно отрегулирован карбюратор.	Отвезите в ремонт мастеру Magnum PRO.
Повреждён топливный насос.	Отвезите в ремонт мастеру Magnum PRO.
Завёрнут болт вентиляционного отверстия на топливном баке.	Отверните болт вентиляционного отверстия.
Ручка воздушной заслонки карбюратора вынута.	Верните ручку в начальное положение.
Слишком высокий угол мотора.	Верните в нормальное рабочее положение.
Засорился карбюратор.	Отвезите в ремонт мастеру Magnum PRO.
Неправильно подсоединены топливные соединители.	Подсоедините правильно.
Неправильно отрегулирован дроссельный клапан.	Отвезите в ремонт мастеру Magnum PRO.

Не заводится двигатель.

Возможные причины	Меры по устранению
Пустой топливный бак.	Наполните бак свежим, чистым топливом.
Топливо грязное или несвежее.	Наполните бак свежим, чистым топливом.
Забился топливный фильтр.	Почистите или замените фильтр.
Неправильный запуск двигателя.	Прочтите раздел «Запуск двигателя».
Неисправен топливный насос.	Отвезите в ремонт мастеру Magnum PRO.
Свеча зажигания грязная или не соответствует по типу.	Осмотрите свечу зажигания. Почистите или замените требуемым типом.
Колпачок свечи зажигания плохо сидит.	Проверьте и поправьте.
Плохой контакт или повреждена проводка зажигания.	Проверьте проводку на износ или разрыв. Замените изношенные или порванные провода.
Неисправна одна из частей системы зажигания.	Отвезите в ремонт мастеру Magnum PRO.
Трос аварийного выключателя зажигания не закреплён за выключатель.	Закрепите трос аварийного отключения.
Рычаг переключения стоит в зацеплении.	Переведите рычаг в нейтральное положение.
Повреждены внутренние части двигателя.	Отвезите в ремонт мастеру Magnum PRO.
Трос аварийного выключателя зажигания не закреплён за выключатель.	Закрепите трос аварийного отключения.



## Стартер не работает.

Возможные причины	Меры по устранению
Неисправна какая-то из частей стартера.	Отвезите в ремонт мастеру Magnum PRO.
Рычаг переключения стоит в зацеплении.	Переверните рычаг в нейтральное положение.

## Потеря мощности двигателя.

Возможные причины	Меры по устранению
Повреждён гребной винт.	Отремонтируйте или замените гребной винт.
Неправильно выбран шаг или диаметр гребного винта.	Установите гребной винт с рекомендуемым диапазоном скоростей.
Неправильно выбран угол дифферента.	Отрегулируйте угол дифферента мотора.
Мотор установлен на транце на неправильной высоте.	Установите мотор на правильную высоту транца.
Донная часть лодки обросла водорослями/морскими организмами.	Почистите донную часть лодки.
Свеча зажигания грязная или не соответствует по типу.	Осмотрите свечу зажигания. Почистите или замените требуемым типом.
Корпус зубчатой передачи забит водорослями или инородными телами.	Очистите нижнюю часть корпуса от инородных тел.
Что-то мешает работе топливной системы.	Проверьте, не защемился и не перекрутился ли топливный шланг.
Препятствия в топливной системе.	Почистите или замените фильтр.
Топливо грязное или несвежее.	Наполните бензобак свежим, чистым топливом.
Неправильно установлен искровой промежуток свечи зажигания.	Осмотрите и отрегулируйте согласно техническим требованиям.
Плохой контакт или повреждена проводка системы зажигания.	Проверьте проводку на износ или разрыв. Замените изношенные провода.
Неисправна одна из частей системы зажигания.	Отвезите в ремонт мастеру Magnum PRO.
Используется неправильный тип моторного масла.	Проверьте и замените масло требуемым типом.
Неисправен или забился термостат.	Отвезите в ремонт мастеру Magnum PRO.
Завёрнут болт вентиляционного отверстия на топливном баке.	Открутите болт вентиляционного отверстия.
Повреждён топливный насос.	Отвезите в ремонт мастеру Magnum PRO.
Неправильно подсоединены топливные соединители.	Подсоедините правильно.
Неправильная тепловая зона свечи зажигания.	Осмотрите свечу зажигания и замените рекомендуемым типом.

## Чрезмерная вибрация двигателя.

Возможные причины	Меры по устранению
Повреждён гребной винт.	Отремонтируйте или замените гребной винт.
Повреждён гребной вал.	Отвезите в ремонт мастеру Magnum PRO.
Гребной винт забился водорослями или инородными телами.	Удалите инородные тела и почистите гребной винт.
Разболтался монтажный болт мотора.	Затяните монтажный болт.
Ослаблен или повреждён шкворень поворотного кулака.	Затяните шкворень или отвезите в ремонт мастеру Magnum PRO.

# Временные меры в случае чрезвычайных ситуаций

## Повреждение мотора в результате столкновения

Если ваш подвесной лодочный мотор натолкнётся на подводный объект, выполняйте следующее:

1. Немедленно остановите двигатель.
2. Осмотрите систему управления и все её части на наличие повреждений. Также осмотрите лодку на наличие повреждений.
3. Независимо от того, обнаружили вы повреждения или нет, осторожно и медленно возвращайтесь в ближайшую гавань.
4. Прежде чем снова приступить к эксплуатации вашего лодочного мотора, его должен осмотреть мастер Magnum PRO.

### Аккуратно!

Подвесному лодочному мотору может быть нанесён серьёзный ущерб в результате столкновения, например, при его эксплуатации или при перевозке на автоприцепе. Такие повреждения могут привести к созданию опасной ситуации при эксплуатации мотора.

## Мотор попал в воду

Если ваш подвесной лодочный мотор упал в воду, извлеките его и незамедлительно отвезите к мастеру Magnum PRO. В противном случае мотор почти сразу же начнёт подвергаться воздействию коррозии.

Если вы не можете сразу же отвезти мотор к мастеру Magnum PRO, чтобы свести до минимума ущерб двигателю, примите следующие меры:

1. Тщательно смойте с мотора грязь, соль, водоросли пресной водой.
2. Выньте свечи зажигания и переверните гнезда для свечей вниз, чтобы слить из них воду, ил и прочие загрязняющие вещества.
3. Слейте топливо из карбюратора, топливного фильтра и топливной линии. Полностью слейте моторное масло.
4. Залейте в маслосборник свежее моторное масло.
5. Прокачайте вуалирующее масло или моторное масло через карбюратор и гнездо для свечей зажигания, запуская мотор от ручного пускового механизма или троса аварийного стартера.
6. Как можно скорее отвезите мотор к мастеру Magnum PRO.

### Внимание!

Запрещается эксплуатировать мотор до тех пор, пока он полностью не пройдёт техосмотр у мастера.

# Аварийный запуск двигателя

1. Снимите верхний кожух двигателя.
  2. Открутите 3 болта, держащие кожух стартера.
  3. Подготовьте двигатель к запуску. Убедитесь, что рукоятка переключения передач стоит в нейтральном положении. Проверьте, прикреплена ли блокирующая пластина к аварийному выключателю для остановки двигателя через трос.
  4. Заведите конец троса аварийного стартера с узелком в прорезь на роторе маховика и намотайте тросик вокруг него на несколько витков по часовой стрелке.
  5. Медленно потяните на себя трос, пока не почувствуете сопротивление.
  6. Резко и с силой потяните на себя аварийный трос, чтобы запустить двигатель.
- Если необходимо, повторите.



---

# Спецификация на модель: SM5HS

Мощность, л. с.	5
Мощность, кВт	3,7
Управление	Румпельное
Вес мотора, кг	19
Запуск	Ручной
Максимальные обороты	4500-5500
Объём двигателя, куб. см	102
Количество тактов	2
Количество цилиндров	1
Зажигание	CDI
Охлаждение	Водяное
Передачи	F-N-R
Объём бака, л	2,5 (встроенный)
Диаметр цилиндра, ход поршня, мм	55x43
Передаточное отношение	2,15:1
Топливная смесь	50/1
Винт	6" - 9"
Тип двигателя	Карбюратор
Система подъёма	Ручная
Тип топлива	AI92
Генератор	Нет
Вращение винта	Правое
Высота транца, мм	381 (S)
Объём трансмиссионного масла, мл	195
Рекомендуемая свеча зажигания	NGK B7HS-10 or BR7HS-10
Система смазки	Pre-Mixing
Рекомендуемый тип масла	TCW-3
Расход топлива, л/час	от 2,5

---

## Гарантийные обязательства (гарантия качества). Сервисное ремонтное обслуживание

Гарантия изготовителя на лодочный мотор Magnum Pro (гарантийный срок) составляет:

1 (один) год с даты его продажи на лодочный мотор, который будет использоваться для личных, семейных, домашних и иных нужд, не связанных с осуществлением предпринимательской деятельности; 6 (шесть) месяцев с даты его продажи на лодочный мотор, который будет использоваться для предпринимательской деятельности.

По истечении установленного гарантийного срока Покупатель вправе заключить с уполномоченным сервисным центром изготовителя (далее - Сервисный центр), Соглашение о сервисном ремонтном обслуживании лодочного мотора Magnum Pro (далее - Соглашение). Соглашение может быть заключено на один год, при выполнении Покупателем следующих условий:

1. Прохождение периодического платного технического обслуживания лодочного мотора (далее - ТО) Magnum Pro в Сервисном центре в объеме, в порядке и в сроки, определяемые в соответствии с регламентом технического обслуживания, установленного настоящим руководством пользователя (далее - Регламент), но в любом случае, не реже одного раза в 12 (двенадцать) месяцев с обязательным проведением работ, предусмотренных пунктами Т01 Регламента или с пунктами Т02 и Т03 Регламента;

2. Лодочный мотор Magnum Pro на момент заключения Соглашения полностью работоспособен. Сервисный центр не вправе требовать плату за заключение Соглашения.

В течение действия Соглашения Покупатель имеет право на безвозмездное устранение недостатков Лодочного мотора Magnum Pro Сервисным центром. Безвозмездному устранению на основании Соглашения подлежат недостатки, которые возникли до передачи Товара покупателю, или по причинам, возникшим до этого момента, при условии, что на указанные недостатки Товара распространялась гарантия качества производителя Товара, предоставленная Покупателю при продаже Товара.

Гарантия качества, а также обязательства по сервисному ремонтному обслуживанию лодочного мотора Magnum Pro не распространяются на недостатки, возникшие в результате: неправильного использования или халатности; использования для непредусмотренных целей; использования в непредусмотренных условиях; намеренного повреждения, поджога; механического воздействия других предметов; повреждения в результате молнии, пожара, стихийных бедствий, землетрясения, военных действий, беспорядков, терактов и т.д.; изменения, модификации или трансформации; использования мотора при участии плавсредства, на которое он установлен, в соревнованиях и в иных случаях, при которых мотор (его составные части) подвержены повышенному износу по сравнению с обычным его использованием.

Гарантия качества, а также обязательства по сервисному ремонтному обслуживанию лодочного мотора Magnum Pro не предоставляются в отношении моторов с измененным или удаленным идентификационным номером, а также в любых обстоятельствах, при которых не представляется возможным установить историю, происхождение мотора или распространение на него условий гарантии качества.

Гарантия качества, а также обязательства по сервисному ремонтному обслуживанию лодочного мотора Magnum Pro не распространяются на работы, связанные с устранением повреждений, которые были вызваны внешним воздействием на мотор, включая, но не ограничиваясь: контактом с другими объектами, включая воздействие гравия; агрессивными атмосферными осадками; воздействием кислот или щелочей; воздействия промышленных или химических выбросов, кислотных или щелочных загрязнений воздуха, растительного сока, продуктов жизнедеятельности птиц и животных, древесной смолы, солей (в т. ч. дорожной соли), противоледных реагентов, града, дождя, молнии, ветра и прочих природных явлений; использования механических чистящих средств или халатным проведением мойки.

---

Гарантия качества, а также обязательства по сервисному ремонтному обслуживанию лодочного мотора Magnum Pro не распространяются на работы, связанные с устранением повреждений, которые были вызваны ненадлежащим использованием или халатностью, включая, но не ограничиваясь: несоблюдением указаний сервисной книжки, руководства по эксплуатации и иных документов, относящихся к мотору; несоблюдением установленного Регламента технического обслуживания; ненадлежащим хранением; неустранением неисправности при первой возможности после обнаружения такой неисправности; неквалифицированным ремонтом; использованием не соответствующего техническим требованиям, некондиционного, некачественного или грязного моторного топлива, смазочных материалов и других эксплуатационных жидкостей; неисправностью запасных частей, которые были модифицированы для упрощения их установки или монтажа; неисправностью, связанной с ненадлежащей установкой или монтажом; использованием мотора для непредусмотренных целей; длительным хранением или отсутствием эксплуатации.

Сервисное, включая техническое, обслуживание мотора в период его эксплуатации, а также устранение неполадок, ремонт и замена деталей, возникающих в результате ненадлежащего ухода за мотором, аварий, износа, воздействий внешних и иных факторов, не входит в гарантийные обязательства и производится Сервисным центром на возмездной основе.

Недостатки Лодочного мотора Magnum Pro подлежат устранению Сервисным центром в срок не более 45 (Сорока пяти) календарных дней по каждому недостатку. В случае, если недостаток Лодочного мотора Magnum Pro не будет устранен в указанный срок, владелец вправе обратиться в сторонний сервисный сервис для ремонта с отнесением затрат на ремонт на Сервисный центр. Гарантия качества не распространяется на работы, связанные с устранением повреждений, которые были вызваны естественным ухудшением внешнего вида мотора и естественным износом.

Гарантийные обязательства в любом случае не распространяются на замену, ремонт или восстановление расходных и смазочных материалов, прочих элементов, используемых либо подверженных износу и разрушению при нормальной эксплуатации.

Гарантия качества, а также обязательства по сервисному ремонтному обслуживанию лодочного мотора Magnum Pro не распространяется на работы, связанные с устранением повреждений, которые были вызваны ненадлежащим ремонтом, осмотром или диагностикой, проведенных не Сервисным центром.

Изделие:

---

Модель:

---

Дата продажи:

---

Подпись Продавца:

---

м.п.

Изделие осмотрено и проверено. Претензий к внешнему виду, техническому состоянию и комплектации не имею. Руководство по эксплуатации на русском языке получил, с условиями гарантии ознакомлен и согласен.

Подпись Покупателя:

---







Переведено на русский язык и изготовлено специально для официального дистрибьютора в России, компании Глобал Драйв