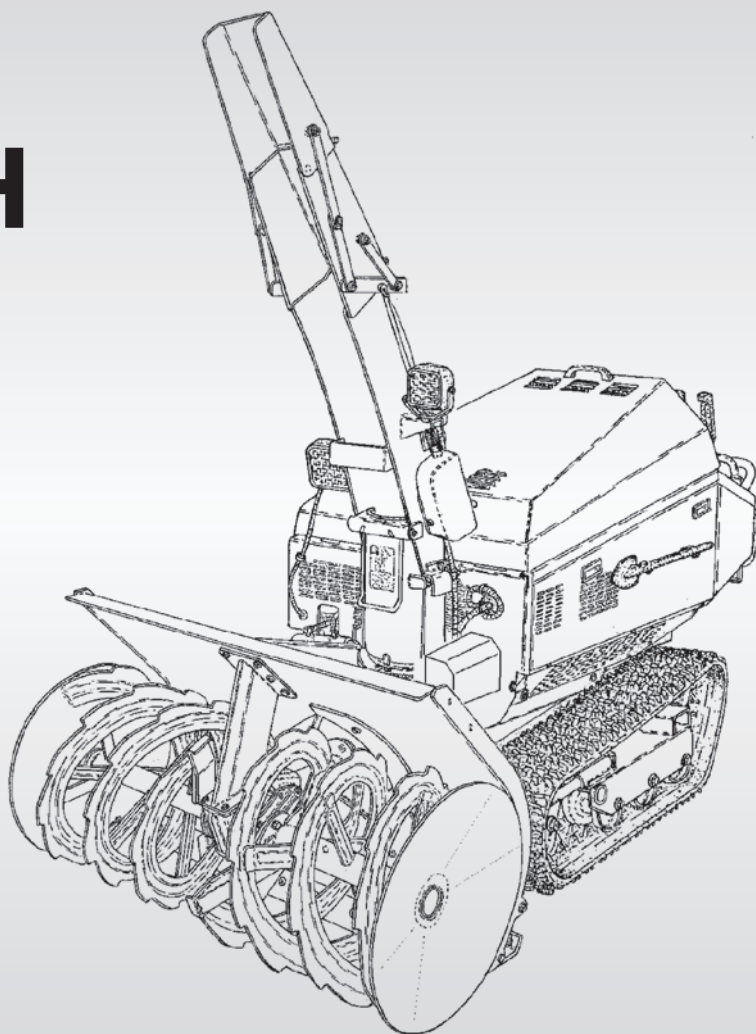


САИМАН

Снегоуборочная
машина

EDO 43H



Руководство по эксплуатации

EAC



Перед тем, как приступить к эксплуатации данного изделия, внимательно прочитайте настоящее руководство.

Введение

Перед началом работ внимательно прочтите данное руководство. Настоящее руководство по эксплуатации содержит информацию о правилах пользования и мерах предосторожности при работе с машиной.

Для правильного использования важно, чтобы вы предварительно полностью прочли и поняли руководство по эксплуатации.

После прочтения храните руководство по эксплуатации рядом с продуктом.

Внимание

- Перед использованием данного продукта внимательно и полностью прочтите руководство по эксплуатации.
- Если вы одалживаете или передаете кому-либо данную технику, приложите к ней настоящее руководство по эксплуатации.
- В случае утери/повреждения руководства по эксплуатации или предупреждающих этикеток незамедлительно закажите дубликат у дилера.
- Настоящее руководство по эксплуатации в разделе 1 «Техника безопасности» содержит информацию о мерах предосторожности при работе с машиной. Прочтите руководство по эксплуатации перед началом работы с техникой.
- Если у вас имеются вопросы и вам нужна помощь, пожалуйста, обратитесь за консультацией к дилеру.

Предупреждение

- Компоненты и иные технические характеристики могут быть изменены в целях модернизации продукта. В случае таких изменений содержание и изображения в данной инструкции могут частично не соответствовать реальной модели.

Условные обозначения



ОПАСНО

Несоблюдение данных инструкций с большой вероятностью может повлечь за собой смерть или серьезную травму.



ОСТОРОЖНО

Несоблюдение данных инструкций может повлечь за собой смерть или серьезную травму.



ВНИМАНИЕ

Несоблюдение данных инструкций может повлечь за собой травму.



ВАЖНО

Особое указание для эксплуатации, которые можно ошибочно понять. Несоблюдение данных инструкций может привести к повреждению или неисправности машины.

ПРИМЕЧАНИЕ

Дополнительная информация для повышения эффективности использования или предотвращения неправильной эксплуатации.

Целевое назначение продукта

- Данная техника разработана для использования в качестве снегоуборочной машины. Любое использование в иных целях или любая модификация техники строго запрещены.
- Обращаем ваше внимание, что гарантия не распространяется на технику в случае ее нецелевого использования или при внесении в нее изменений.

Ограничения гарантии указаны в Гарантийном талоне.

Содержание

Введение	3
Условные обозначения	4
Содержание	5
Раздел 1. Техника безопасности	6
1. Общие меры безопасности.....	6
2. Пред- и постэксплуатационные меры безопасности.....	9
3. Меры безопасности при транспортировке.....	14
4. Меры безопасности при перемещении и использовании.....	16
5. Меры безопасности при хранении.....	22
6. Расположение предупреждающих этикеток.....	23
Раздел 2. Гарантия и обслуживание	25
Раздел 3. Наименования частей	26
Раздел 4. Функции элементов управления	28
Раздел 5. Подготовка к эксплуатации	36
Раздел 6. Запуск двигателя	38
Раздел 7. Выполнение снегоуборочных работ	41
Раздел 8. Остановка снегоуборочной машины	46
Раздел 9. Передвижение снегоуборочной машины	48
Раздел 10. Периодический технический осмотр	50
Раздел 11. Технический осмотр и техобслуживание	52
Раздел 12. Уход и обслуживание в случае длительного периода неиспользования	69
Раздел 13. Диагностика и устранение неисправностей	71
Раздел 14. Основные технические характеристики	73
Раздел 15. Основные расходные элементы и стандартная комплектация	74
Гарантия	75

Раздел 1. Техника безопасности

Несоблюдение данных инструкций может привести к травмам, смертельному исходу, иным несчастным случаям или нанести ущерб машине.

1. Общие меры безопасности



ВНИМАНИЕ

Полностью прочтите инструкцию по эксплуатации

Перед использованием данного продукта полностью и внимательно прочтите инструкцию.

Невыполнение данных инструкций может привести к травмам, смертельному исходу, иным несчастным случаям или нанести ущерб машине.



ОСТОРОЖНО

Не используйте машину в следующих случаях:

- когда вы не можете сконцентрироваться на работе машины из-за переутомления, болезни, приема медикаментов или по иной причине;
- в состоянии алкогольного опьянения;
- во время беременности;
- если вы не уверены, что ваша физическая подготовка позволяет вам управлять машиной;
- если вы не имеете достаточного опыта управления машиной; если вам меньше 18 лет;
- при недосыпе;
- если вы не можете прочитать инструкцию из-за слабого зрения;
- если вы не понимаете содержания инструкции.



ОСТОРОЖНО

Убедитесь, что вы одеты соответствующим образом (нескользящая обувь, теплые перчатки и т.д.).

Запрещено ношение головных повязок, шарфов и иных предметов, которые могут зацепиться или быть затянуты в машину. Надевайте шлем, нескользящие ботинки, теплые перчатки и одежду, подходящую для таких работ.

В случае несоблюдения данной инструкции существует риск зацепиться и быть затянутым в машину или поскользнуться и упасть.





ОСТОРОЖНО Строго запрещено использовать машину не по назначению.

Данная машина является снегоочистителем. Никогда не используйте ее в иных целях, кроме уборки снега. Несоблюдение данной инструкции может повлечь за собой поломку, несчастный случай или травму.



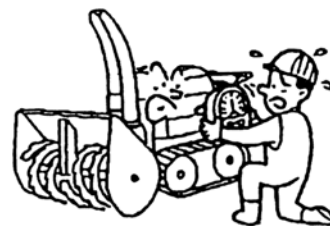
ОСТОРОЖНО Передача машины другим лицам.

Подробно объясните человеку, которому вы одалживаете машину, способы ее эксплуатации, дайте ему предварительно прочесть руководство по эксплуатации. Несоблюдение данной инструкции может повлечь за собой несчастный случай с летальным исходом или серьезную травму, а также привести к повреждению машины.



ОСТОРОЖНО Запрещено модифицировать машину или использовать какие-либо комплектующие, кроме указанных в спецификации.

Не модифицируйте машину. Несоблюдение данной инструкции может повлечь за собой поломку, несчастный случай или травму.



ОСТОРОЖНО Не засовывайте руки внутрь машины.

Крайне опасно засовывать руки под корпус, потому что там находятся вращающиеся и движущиеся детали. Если вам необходимо получить доступ к таким деталям, убедитесь, что двигатель остановлен.

В случае несоблюдения данной инструкции, вас может зацепить вращающейся деталью и затянуть в машину, что приведет к травме.





ОСТОРОЖНО Не используйте мойки высокого давления.

Не используйте мойки высокого давления для мытья машины.

Несоблюдение данной инструкции

- может привести к повреждению покрытия электрических деталей или разрыву проводки, что станет причиной пожара;
- может привести к поломке или сбою функционирования машины;
- может повредить окраску машину, этикетки.



ОСТОРОЖНО Избегайте попадания воды на электрические компоненты.

Избегайте попадания влаги на электрические компоненты.

При несоблюдении данной инструкции:

- может произойти сбой функционирования машины, что приведет к несчастному случаю и травме;
- может произойти поломка машины.

2. Пред- и постэксплуатационные меры безопасности



ОСТОРОЖНО

Осуществляйте смазку деталей, заправку топливом или диагностику только при остывшем двигателе.

Никогда не осуществляйте смазку деталей, заправку топливом или диагностику при работающем или горячем двигателе. При несоблюдении данной инструкции топливо может воспламениться и стать причиной пожара.



ОПАСНО

Не разводите огонь во время заправки топливом.

Во время заправки топливом удалите все источники огня, включая сигареты и открытый огонь.

При несоблюдении данной инструкции топливо может воспламениться и стать причиной пожара.



ОПАСНО

Не разводите огонь во время проверки аккумулятора.

Удалите все источники огня при проверке аккумулятора, когда открыта крышка аккумуляторного элемента.

Несоблюдение данной инструкции может привести к возникновению пожара.



ОПАСНО

Не залезайте под машину и не ставьте ноги под нее.

Не залезайте под машину и не ставьте ноги под нее.

Несоблюдение данной инструкции может привести к несчастному случаю и травме в случае, если машина по какой-либо причине начнет движение.





ОПАСНО

Обращайте внимание на выхлопные газы.

Не заводите двигатель в закрытых внутренних помещениях и т.д. Заводите двигатель в открытых внешних местах. Если вам крайне необходимо завести двигатель во внутреннем помещении, убедитесь, что оно хорошо проветривается.

При несоблюдении данной инструкции может произойти отравление выхлопными газами и привести к летальному исходу.



ОСТОРОЖНО

Обращайте внимание на утечку топлива.

Осмотрите бензопровод, потому что его неисправность ведет к утечке топлива.

Несоблюдение данной инструкции может привести к возникновению пожара.



ОСТОРОЖНО

Закрывайте крышку топливного бака и вытирайте все капли топлива.

После заправки надежно закройте крышку топливного бака и вытрите все разливы топлива.

Несоблюдение данной инструкции может привести к возникновению пожара.



ОСТОРОЖНО

Избегайте попадания электролита на ваше тело.

Избегайте контакта электролита с вашим телом. В случае возникновения такого контакта незамедлительно промойте пораженный участок водой.

Несоблюдение данной инструкции может привести к повреждению одежды или возникновению ожогов.





ОСТОРОЖНО Устанавливайте и снимайте аккумулятор в правильном порядке.

При установке аккумулятора сначала подключите положительную клемму, при снятии аккумулятора сначала отключите отрицательную клемму.

При несоблюдении данной инструкции может возникнуть короткое замыкание и привести к ожогам или возгоранию.



ОСТОРОЖНО Правильно и надежно подключайте клеммы аккумулятора.

Не подключайте отрицательную и положительную клеммы аккумулятора вместе напрямую к металлическим частям или положительную клемму – к корпусу машины.

При несоблюдении данной инструкции может возникнуть короткое замыкание и привести к ожогам или возгоранию.



ОСТОРОЖНО Используйте только предусмотренный аккумулятор.

При замене аккумулятора используйте только модель, указанную в руководстве по эксплуатации.

Несоблюдение данной инструкции может привести к возгоранию.

✳ Рекомендуемый аккумулятор указан на стр. 68.



ОСТОРОЖНО Всегда проверяйте состояние электрических деталей и шнуров.

Всегда проверяйте состояние электрических деталей и шнуров. Проводите проверку каждый раз перед началом работы, чтобы убедиться в отсутствии контакта между проводящими шнурами и другими деталями машины, целостности изолирующего покрытия и отсутствии ослабленного соединения.

При несоблюдении данной инструкции короткое замыкание может привести к возгоранию.





ОПАСНО

Перед началом работы удалите все посторонние объекты с территории уборки снега.

Перед началом работы удалите с территории уборки снега все посторонние объекты, такие как древесная стружка, пластик, бутылки, банки, шланги, канаты, ткань, провода и т.д. При несоблюдении данной инструкции посторонний объект, захваченный машиной во время работы, может быть отброшен и тем самым привести к травме.



ОСТОРОЖНО

Удалите все загрязнения с глушителя и двигателя.

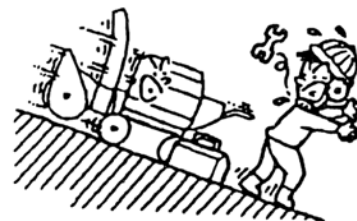
Перед началом работы проверьте наличие загрязнений или разлива топлива вокруг глушителя и двигателя и удалите их при наличии. Несоблюдение данной инструкции может привести к перегреву и возникновению возгорания.



ОСТОРОЖНО

Проводите осмотр и ремонт на горизонтальных и устойчивых поверхностях.

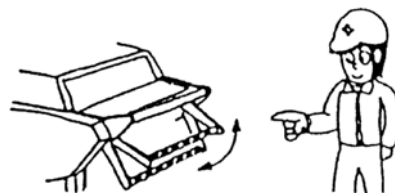
Во избежание аварий при движении проводите осмотр и ремонт на горизонтальных и устойчивых поверхностях, где машина не рискует перевернуться или начать движение. Несоблюдение данной инструкции может привести к перевороту машины или другому несчастному случаю.



ОСТОРОЖНО

Перед началом работы проверьте страховочное оборудование.

Перед началом работы ознакомьтесь со страховочным оборудованием и убедитесь, что оно работает правильно. При несоблюдении данной инструкции неправильная работа страховочного оборудования может привести к летальному исходу или иному серьезному несчастному случаю.



САИМАН



ВНИМАНИЕ

Всегда осматривайте машину до и после использования.

Чтобы машина всегда находилась в соответствующем рабочем состоянии, всегда проводите ее осмотр до и после каждого использования. Особое внимание нужно уделять правильной работе всех рычагов и иных контролируемых элементов.

При несоблюдении данной инструкции плохое обслуживание может привести к несчастному случаю или сбою в работе.



ВНИМАНИЕ

Всегда закрывайте панели.

Всегда закрывайте все панели, снятые для осмотра или проведения ремонта.

Несоблюдение данной инструкции может привести к получению травмы в результате затягивания в машину.



ВНИМАНИЕ

Проводите осмотр и ремонт, только когда нагретые части достаточно остынут.

Проводите осмотр и ремонт только когда глушитель, двигатель и иные нагретые части достаточно остынут.

Несоблюдение данной инструкции может привести к ожогам.



ВНИМАНИЕ

Всегда останавливайте двигатель при проведении осмотра, ремонта или очистки.

Несоблюдение данной инструкции может привести к получению травмы.



3. Меры безопасности при транспортировке



ОСТОРОЖНО

При погрузке машины на грузовик используйте настилочные доски соответствующей прочности, ширины и длины.

Используйте нескользящие настилочные доски, соответствующие указанным требованиям.

При несоблюдении данной инструкции настилочная доска может сломаться, что приведет к падению или иному несчастному случаю, влекущему за собой травму.

< Требования к настилочным доскам >

Прочность: Должна выдерживать вес машины.

Ширина: в 1.2 или более раз шире, чем ширина гусеницы.

Длина: в 4 или более раз длиннее, чем высота платформы грузовика. При погрузке угол наклона не должен превышать 14 градусов.

Оборудованы нескользящим покрытием.

Оборудованы крюками.



ОСТОРОЖНО

Тщательно закрепите настилочную доску.

Тщательно закрепите настилочную доску в целях предотвращения ее сдвига или падения с платформы грузовика во время погрузки или разгрузки.

Несоблюдение данной инструкции может привести к падению машины или иному несчастному случаю.

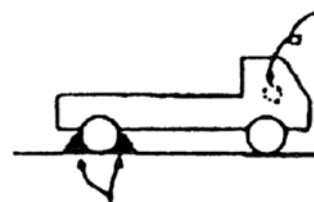


ОСТОРОЖНО

Надежно припаркуйте грузовик.

Надежно припаркуйте грузовик, подлежащий загрузке. Остановите мотор, установите рычаг переключения передач в положение «Р» или «1»/«R» и используйте ручной тормоз.

При несоблюдении данной инструкции грузовик может покатиться, что приведет к несчастному случаю, связанному с падением машины.



ОСТОРОЖНО

Погрузочные и разгрузочные работы должны проводиться с привлечением сигнальщика.

При загрузке и разгрузке грузовика должен быть привлечен сигнальщик для обеспечения безопасности окружающей территории.

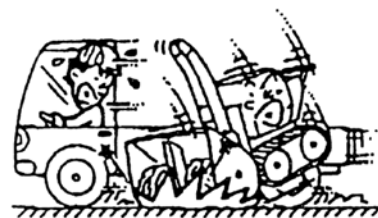
Несоблюдение данной инструкции может привести к падению машины или другому несчастному случаю.





ОСТОРОЖНО Закрепите груз канатами.

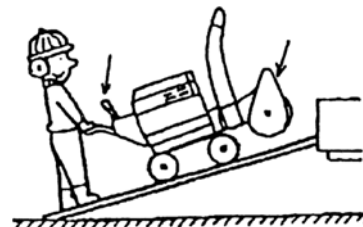
При транспортировке машины на грузовике используйте канаты достаточной прочности для тщательной фиксации машины. При несоблюдении данной инструкции машина может упасть с платформы грузовика и привести к несчастному случаю.



ОСТОРОЖНО Перед погрузочными или разгрузочными работами убедитесь, что муфта привода снегоуборочного механизма не включена.

Перед погрузкой или разгрузкой машины на/с грузовик(а) убедитесь, что муфта привода снегоуборочного механизма не включена. Муфта выключается, как только отпущен рычаг хода сцепления.

Несоблюдение данной инструкции может привести к травме.



ОСТОРОЖНО Во время нахождения машины на настилочной доске переключение скоростей с помощью рычага переключения скоростей строго запрещено.

При погрузке или разгрузке машины на/с грузовик(а) заранее выровняйте машину строго вдоль опорных досок, чтобы не корректировать направление движения при нахождении на настилочных досках. Совершайте данную операцию аккуратно и не торопясь. Не переводите рычаг регулировки скоростей в позицию «NEUTRAL» и не используйте рычаг хода сцепления или рычаг бокового фрикциона.

Несоблюдение данной инструкции может привести к падению машины или иному несчастному случаю.



4. Меры безопасности при перемещении и использовании



ОПАСНО

При удалении налипшего снега или посторонних объектов остановите двигатель и используйте прилагаемый снегоочистительный прут.

При несоблюдении данной инструкции есть риск быть затянутым в машину и получить травму.

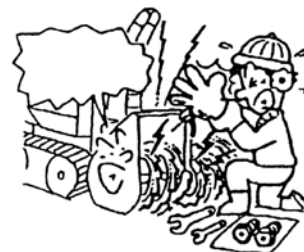


ОПАСНО

Проводите замену срезного болта только при выключенном двигателе.

Проводите работы по замене срезного винта только при выключенном двигателе.

При несоблюдении данной инструкции машина может начать движение или шнек или крыльчатка могут начать вращаться и повлечь за собой серьезный несчастный случай.



ОПАСНО

Не подпускайте людей и животных к машине во время проведения снегоочистительных работ.

Обратите повышенное внимание, чтобы рядом не было детей. Несоблюдение данной инструкции может повлечь за собой несчастный случай и травму.

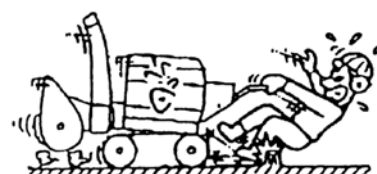


ОСТОРОЖНО

При заднем ходе двигайтесь на низкой скорости и обращайтесь внимание на все препятствия.

При заднем ходе двигайтесь на низкой скорости, смотрите под ноги во избежание падения, обращайтесь внимание на все препятствия позади вас и будьте осторожны, чтобы не застрять между препятствием и машиной.

При несоблюдении данной инструкции вы можете застрять между препятствием и машиной или упасть или произойдет иной несчастный случай.





ОСТОРОЖНО Не приближайтесь к вращающемуся шнеку.

Не приближайтесь к вращающемуся шнеку, так как он представляет опасность. Также перед началом использования машины убедитесь в безопасности окружающей местности. При несоблюдении данной инструкции есть риск быть затянутым в машину и получить травму.



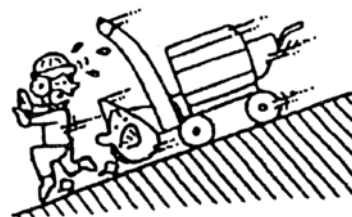
ОСТОРОЖНО Будьте осторожны при движении по наклонной поверхности.

Не используйте машину на крутых склонах. Если движение по склону необходимо, будьте внимательны, чтобы не упасть или не поскользнуться. Двигайтесь на низкой скорости. При несоблюдении данной инструкции машина может опрокинуться, выйти из-под контроля или произойти иной несчастный случай.



ОСТОРОЖНО Парковка на склоне запрещена.

При несоблюдении данной инструкции машина может начать движение и повлечь за собой несчастный случай.



ОСТОРОЖНО Не используйте рычаг бокового фрикциона на склонах.

Не используйте рычаг бокового фрикциона на склонах. Несоблюдение данной инструкции может привести к скольжению или несчастному случаю, связанному с падением.



САИМАН

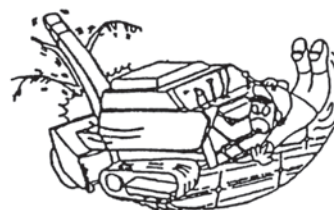


ОСТОРОЖНО

Будьте осторожны и двигайтесь на низкой скорости на оледеневших поверхностях.

При возможности избегайте работы на скользких оледенелых поверхностях. Если это невозможно, будьте предельно внимательны и двигайтесь на низкой скорости.

Несоблюдение данной инструкции может привести к падению или иному несчастному случаю.



ОСТОРОЖНО

Оставлять работающую машину без внимания запрещено.

Несоблюдение данной инструкции может привести к несчастному случаю и персональной травме.

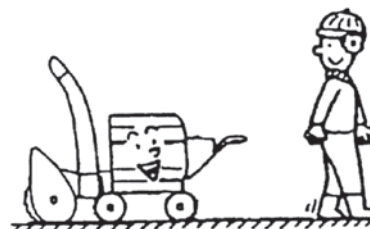


ОСТОРОЖНО

При необходимости оставить машину без внимания установите ее на горизонтальной поверхности и остановите двигатель.

При необходимости оставить машину без внимания поместите ее на горизонтальную и устойчивую поверхность, опустите снегоуборочный блок, остановите двигатель и удалите ключ переключателя двигателя.

При несоблюдении данной инструкции машина может начать движение и повлечь за собой несчастный случай.

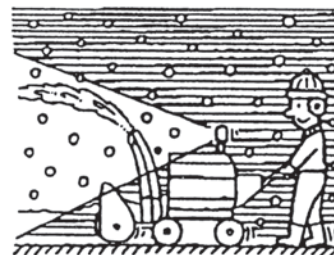


ОСТОРОЖНО

При работе с машиной включите рабочее освещение.

При несоблюдении данной инструкции плохая видимость может привести к несчастному случаю.

✳ В данной модели рабочее освещение включается автоматически при запуске двигателя. Если рабочее освещение не включается автоматически при включении двигателя, прекратите пользование машиной и обратитесь к дилеру за ремонтом.





ОСТОРОЖНО

Обращайте должное внимание на направление выброса снега.

Обращайте должное внимание на окружающих людей, машины, здания и т.д., чтобы убедиться, что снег выбрасывается в безопасном направлении. Гравийные дороги представляют особую опасность.

При несоблюдении данной инструкции выбрасываемые объекты могут повлечь за собой несчастный случай и нанести травму или урон.



ОСТОРОЖНО

При запуске двигателя отпустите рычаг хода сцепления и убедитесь, что переключатель муфты привода механизма снегоудаления выключен.

При несоблюдении данной инструкции машина может начать движение и повлечь за собой несчастный случай.

✳ Благодаря конструкции машины двигатель не включается при включенном сцеплении. Если, не смотря на это, двигатель включается, проведите ремонт машины прежде, чем продолжить ее использование.



ОСТОРОЖНО

Если вы заметили какой-либо сбой в работе машины, незамедлительно остановите двигатель.

В случае, если инородное тело ударит или будет затянута в машину или вы заметите ненормальные вибрации, звуки или запахи, незамедлительно остановите двигатель и дождитесь, пока нагретые детали достаточно остынут, прежде чем начать осмотр машины.

Несоблюдение данной инструкции может привести к поломке машины или повлечь за собой несчастный случай или травму.

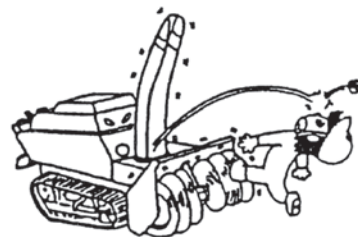


ОСТОРОЖНО

Не приближайте руки, ноги и лицо к вращающимся частям машины.

Не пытайтесь заглянуть в машину, чтобы увидеть вращающиеся части, или внутрь желоба, не приближайте к таким частям руки, ноги или лицо.

При несоблюдении данной инструкции есть риск быть затянутым в машину или получить удар выброшенным объектом.



САИМАН



ОСТОРОЖНО

Движение по или рядом с горящими объектами запрещено.

Несоблюдение данной инструкции может привести к возгоранию.



ВНИМАНИЕ

Резкое ускорение, крутые развороты, резкая остановка и превышение скорости запрещены.

Включение и выключение машины должны осуществляться медленно и плавно. Достаточно снижайте скорость на склонах, неровных поверхностях или на поворотах.

Несоблюдение данной инструкции может нанести урон машине или повлечь за собой несчастный случай.

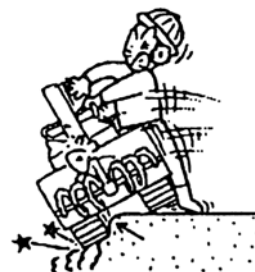


ВНИМАНИЕ

Следите за дорожной обочиной.

Следите за краями дороги с канавами или склонами с обеих сторон.

Несоблюдение данной инструкции может привести к несчастному случаю, связанному с падением.



ВНИМАНИЕ

Не проводите работы на склонах.

Несоблюдение данной инструкции может привести к перевороту машины.



САИМАН



ВНИМАНИЕ

Перед началом работы убедитесь в безопасности окружающей территории и начинайте работу на низкой скорости.

Избегайте резких ускорений и крутых разворотов, начинайте работу на низкой скорости, предварительно проверив окружающую территорию.

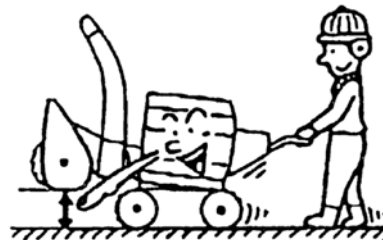
Несоблюдение данной инструкции может привести к несчастному случаю.



ВНИМАНИЕ

Перед передвижением на другую территорию поднимите снегоуборочный блок и убедитесь, что переключатель муфты привода механизма снегоудаления выключен.

При несоблюдении данной инструкции есть риск быть затянутым в машину и получить травму.



ВНИМАНИЕ

Будьте внимательны, чтобы вас не зацепило шнеком.

Если вы не проводите снегоуборочных работ, никогда не ставьте переключатель муфты привода механизма снегоудаления в положение «ON». Вращающийся шнек представляет собой опасность.

При несоблюдении данной инструкции есть риск быть затянутым в машину и получить персональную травму.



5. Меры безопасности при хранении



ОПАСНО

Накрывайте машину чем-либо только после того, как она достаточно остынет.

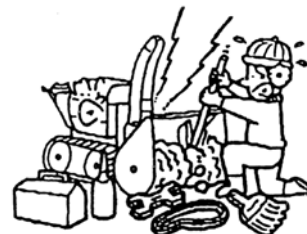
Несоблюдение данной инструкции может стать причиной пожара.



ОСТОРОЖНО

Всегда останавливайте двигатель для проведения очистки или совершения осмотра.

При несоблюдении данной инструкции есть риск быть затянутым в машину и получить травму.

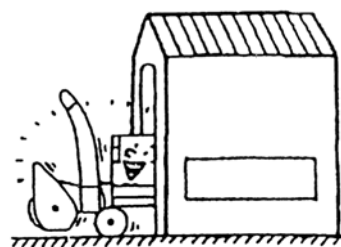


ВНИМАНИЕ

Проводите периодический осмотр и текущий ремонт.

Чтобы машина всегда была в рабочем состоянии, проводите ее ежегодный осмотр и текущий ремонт комплектующих деталей.

Плохое техническое обслуживание может стать причиной несчастного случая или сбоя в работе машины.



ВАЖНО

При долгосрочном хранении слейте топливо и снимите аккумулятор.

Если машина не используется и хранится долгий период времени, слейте топливо из топливного бака и карбюратора и снимите аккумулятор.

При несоблюдении данной инструкции выгорание топлива может вызвать неполадки в двигателе и привести к возгоранию.



6. Расположение предупреждающих этикеток

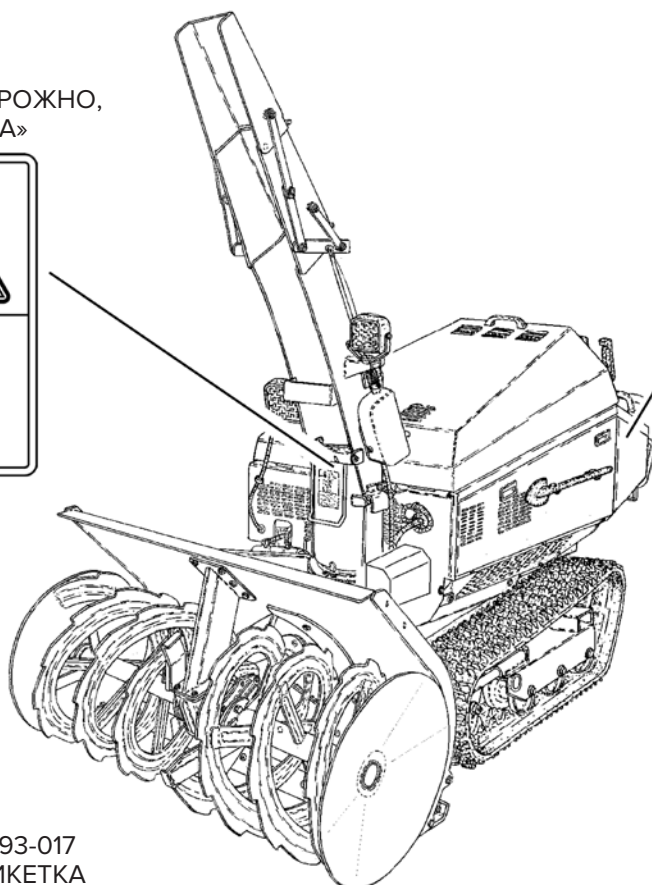
Предупреждающая этикетка является важным инструментом для информирования оператора и иных работников о возможных рисках и угрозах.

- При повреждении или утере этикетки как можно скорее замените ее. При заказе соответствующей этикетки сообщите номер, указанный ниже.

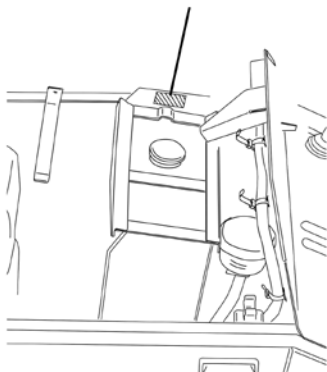
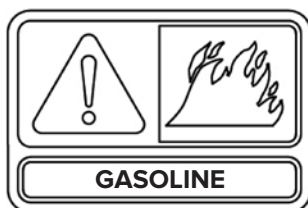
91194-018
ЭТИКЕТКА «ОСТОРОЖНО,
КРЫЛЬЧАТКА»



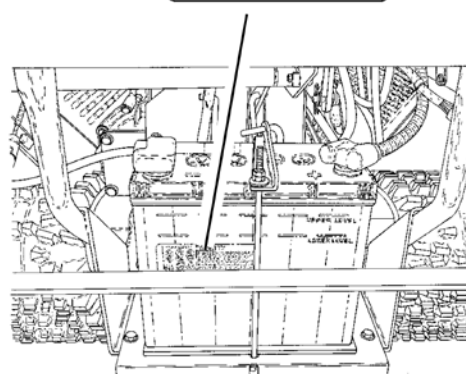
91195-019
ЭТИКЕТКА «ОСТОРОЖНО,
ЗАЩИТНЫЙ КОЖУХ РЕМНЯ»
(слева/справа)



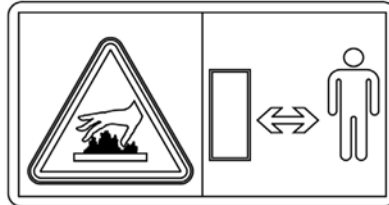
91193-017
ЭТИКЕТКА
«ОСТОРОЖНО, ТОПЛИВО»



91193-018
ЭТИКЕТКА «ОСТОРОЖНО,
АККУМУЛЯТОР»



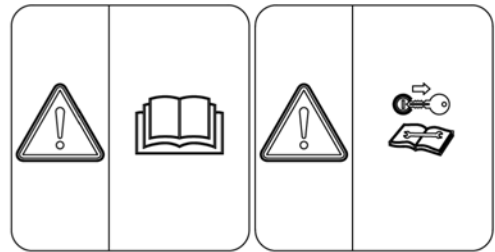
91195-020
ЭТИКЕТКА «ОСТОРОЖНО,
ВЫХОДНОЕ ОТВЕРСТИЕ»



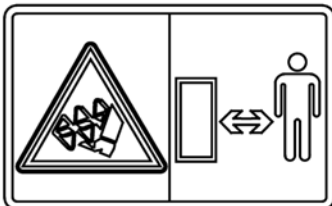
91194-017
ЭТИКЕТКА
«ОСТОРОЖНО, ГОРЯЧО»



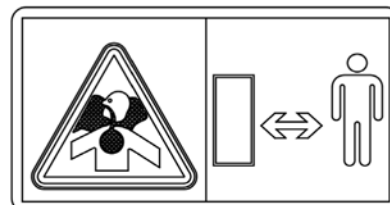
79901-B84-000
МАРКИРОВКА «ПАНЕЛЬ УПРАВЛЕНИЯ»



91193-015
ЭТИКЕТКА
«ОСТОРОЖНО, ШНЕК»



91194-019
ЭТИКЕТКА «ОСТОРОЖНО,
ОТРАБОТАННЫЙ ГАЗ»

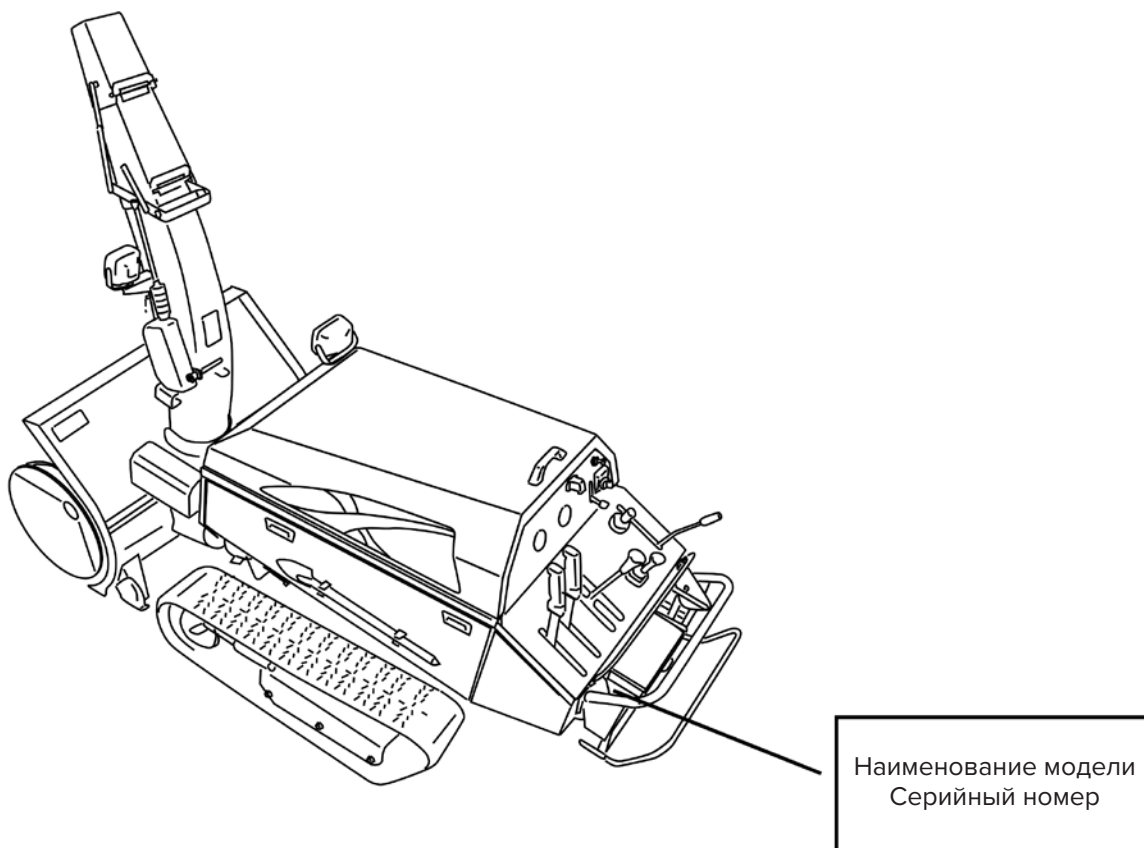


Раздел 2. Гарантия и обслуживание

При обращении за гарантийным обслуживанием

При обнаружении неполадки в машине, которая сохраняется после того, как вы провели осмотр и попытались решить проблему, как указано в разделе 13 «Диагностика и устранение неисправностей», пожалуйста, обратитесь к дилеру и предоставьте следующую информацию:

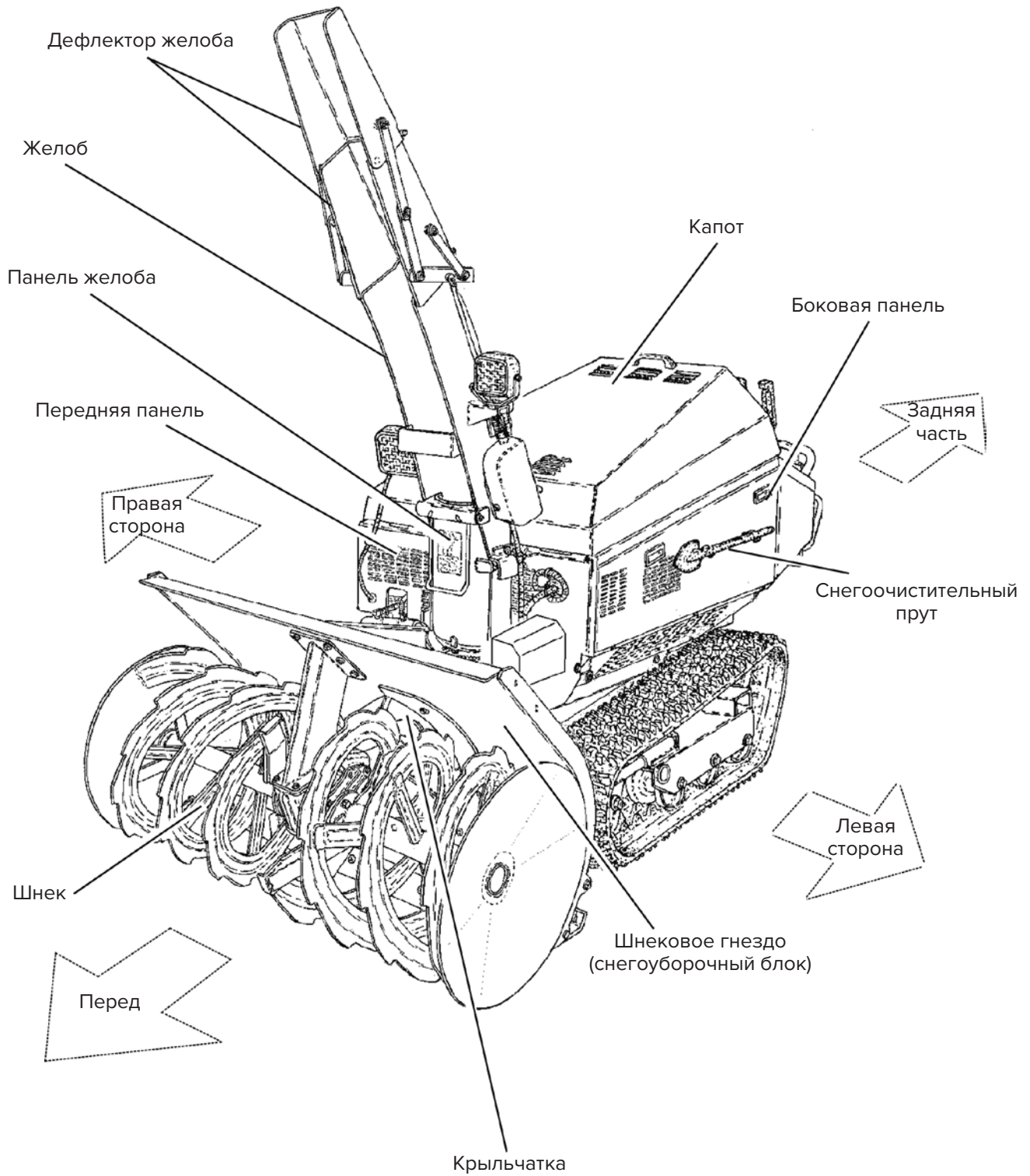
- Наименование модели и серийный номер.
- Условия эксплуатации
(скорость, тип выполняемых работ при обнаружении проблемы).
- Время непрерывной эксплуатации
(приблизительно после XX часов использования).
- Как можно более подробное описание ситуации, когда произошел сбой в работе или была обнаружена проблема.



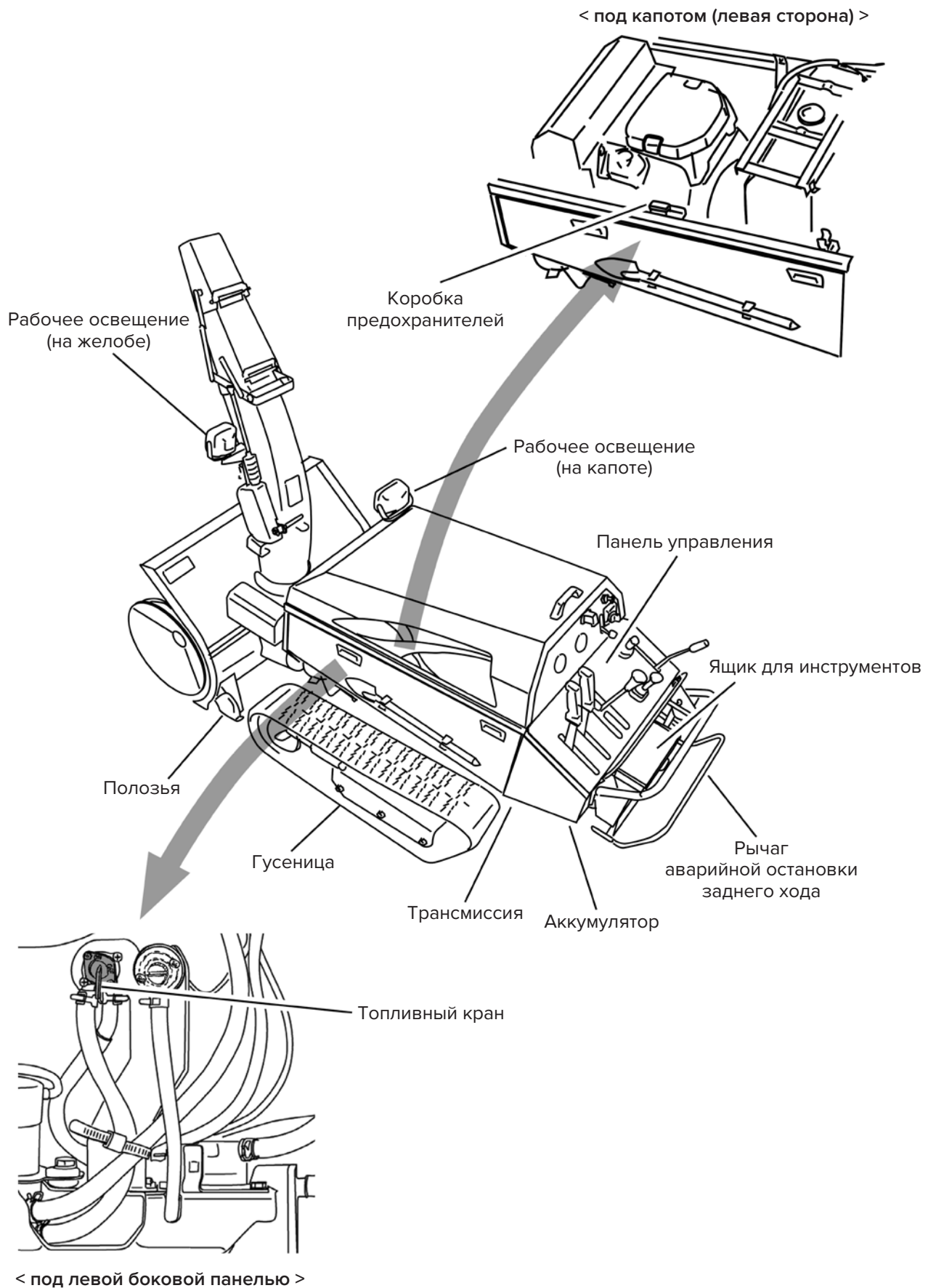
Срок поддержки по запасным частям

Срок поддержки по запасным частям для данного продукта – девять лет после прекращения его производства. Однако даже в течение этого периода время доставки и иные условия могут варьироваться в зависимости от конкретной требуемой детали. Поставка запчастей обычно прекращается по истечению вышеуказанного периода, но даже после его завершения вы можете обратиться к дилеру за консультацией относительно наличия конкретной детали, времени доставки и цены.

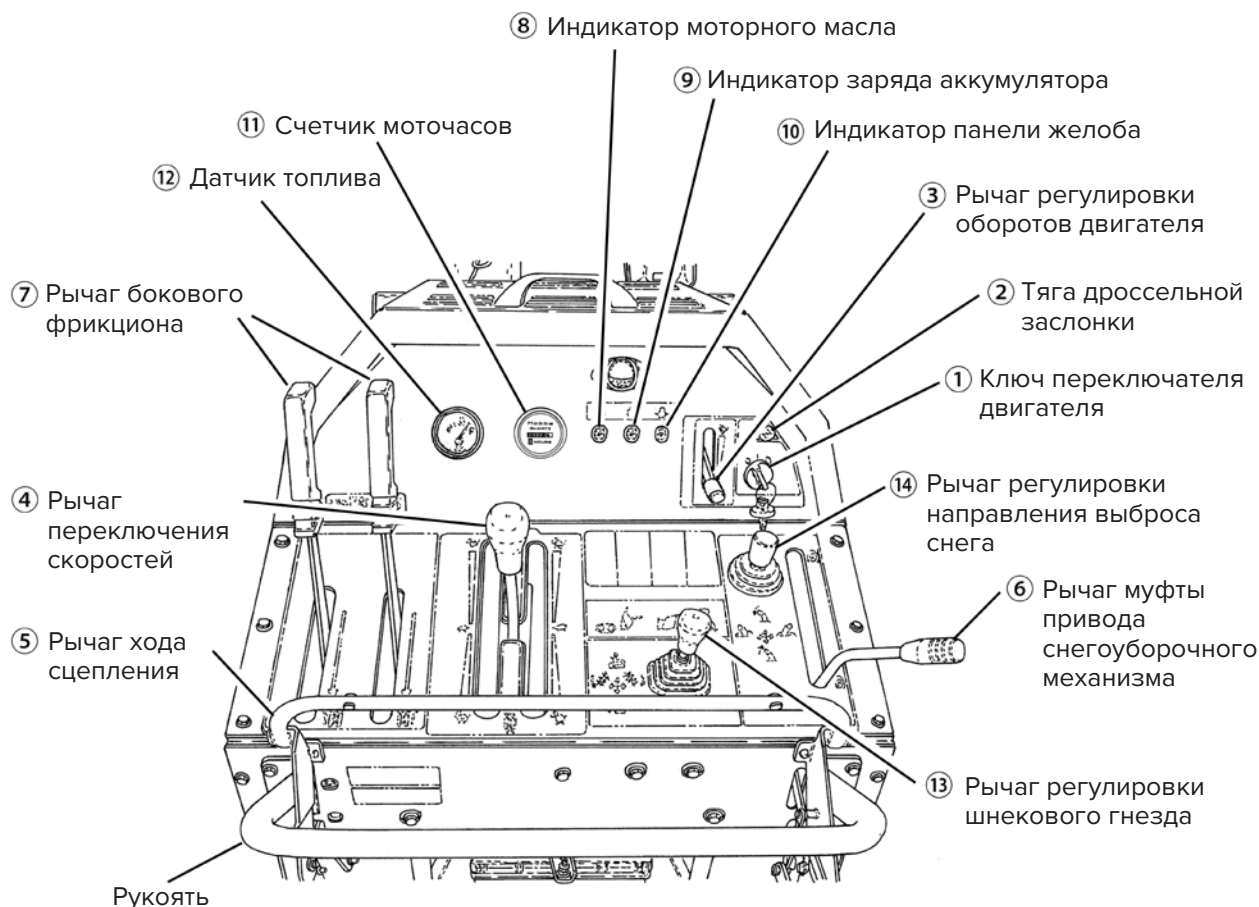
Раздел 3. Наименования частей



CAIMAN



Раздел 4. Функции элементов управления



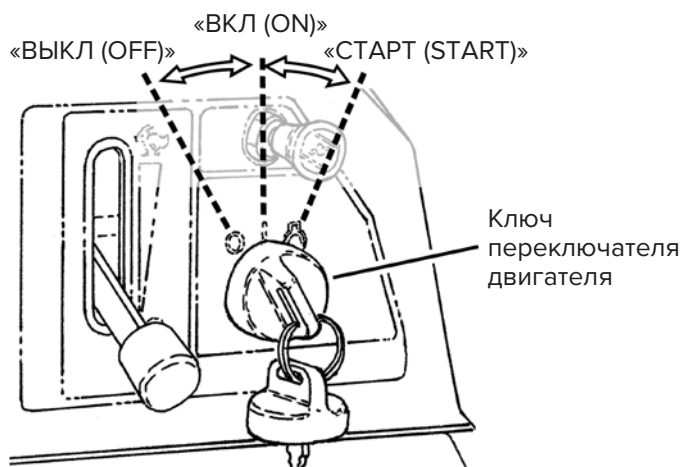
① Переключатель двигателя

Используйте, чтобы включить, остановить, управлять двигателем.

«ВЫКЛ (OFF)»: Остановка двигателя. В данной позиции ключ может быть вставлен или удален.

«ВКЛ (ON)»: Двигатель работает. Все электрические системы подключены.

«СТАРТ (START)»: Поверните ключ в данную позицию, чтобы запустить двигатель. Когда двигатель начнет работать, отпустите ключ. Ключ переключателя двигателя автоматически вернется на позицию «ON».

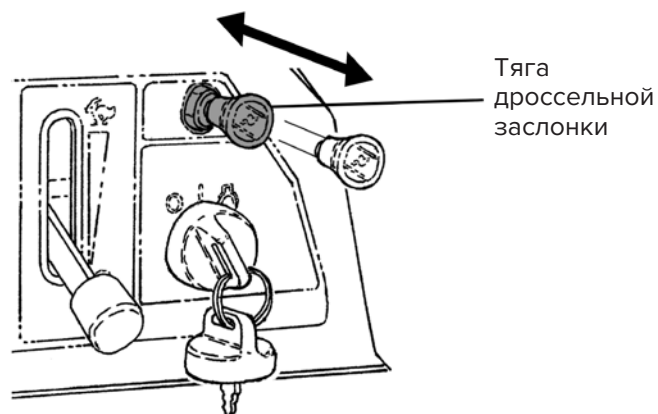


② Тяга дроссельной заслонки

Используйте в холодную погоду или при возникновении трудностей с заводом двигателя. Вытяните тягу дроссельной заслонки в положение «ЗАКРЫТО (CLOSED)».

После запуска двигателя, убедившись, что обороты двигателя стабилизировались, постепенно переводите рукоятку в положение «ОТКРЫТО (OPEN)».

Если двигатель прогрет, данная операция необязательна.

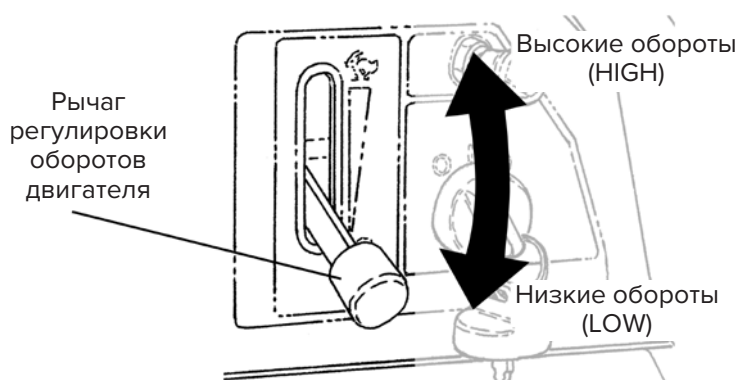


③ Рычаг регулировки оборотов двигателя

Используйте для регулировки частоты вращения двигателя.

Передвижение рычага на позицию «Высокие обороты (HIGH)» повышает частоту оборотов, а передвижение рычага на позицию «Низкие обороты (LOW)» снижает частоту оборотов.

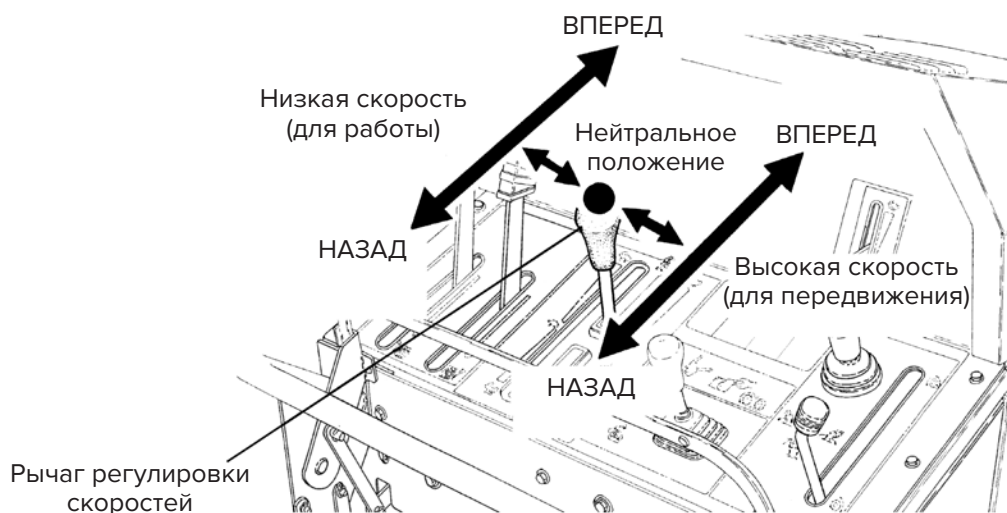
Во время выполнения снегоуборочных работ держите рычаг на позиции «Высокие обороты (HIGH)».



④ Рычаг регулировки скоростей

Используйте для управления движением машины ВПЕРЕД-НАЗАД (forward/backward).

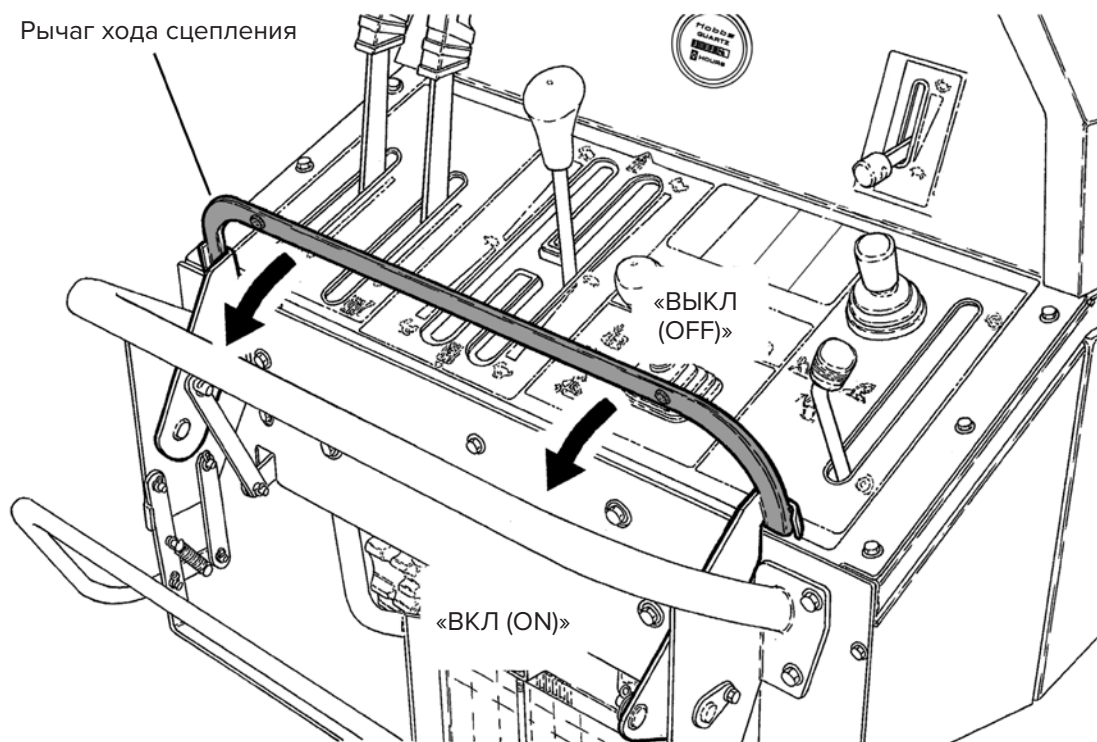
Контроль состоит из секций «Низкая скорость» (для работы) и «Высокая скорость» (для передвижения). Изменение положения рычага плавно меняет скорость движения вперед-назад в соответствующем диапазоне.



5 Рычаг хода сцепления

Используйте для отключения сцепления от трансмиссии.

Передвижение одного из рычагов хода сцепления в позицию «ВКЛ (ON)» передает питание привода на трансмиссию, а перевод рычага в позицию «ВЫКЛ (OFF)» отключает сцепление.



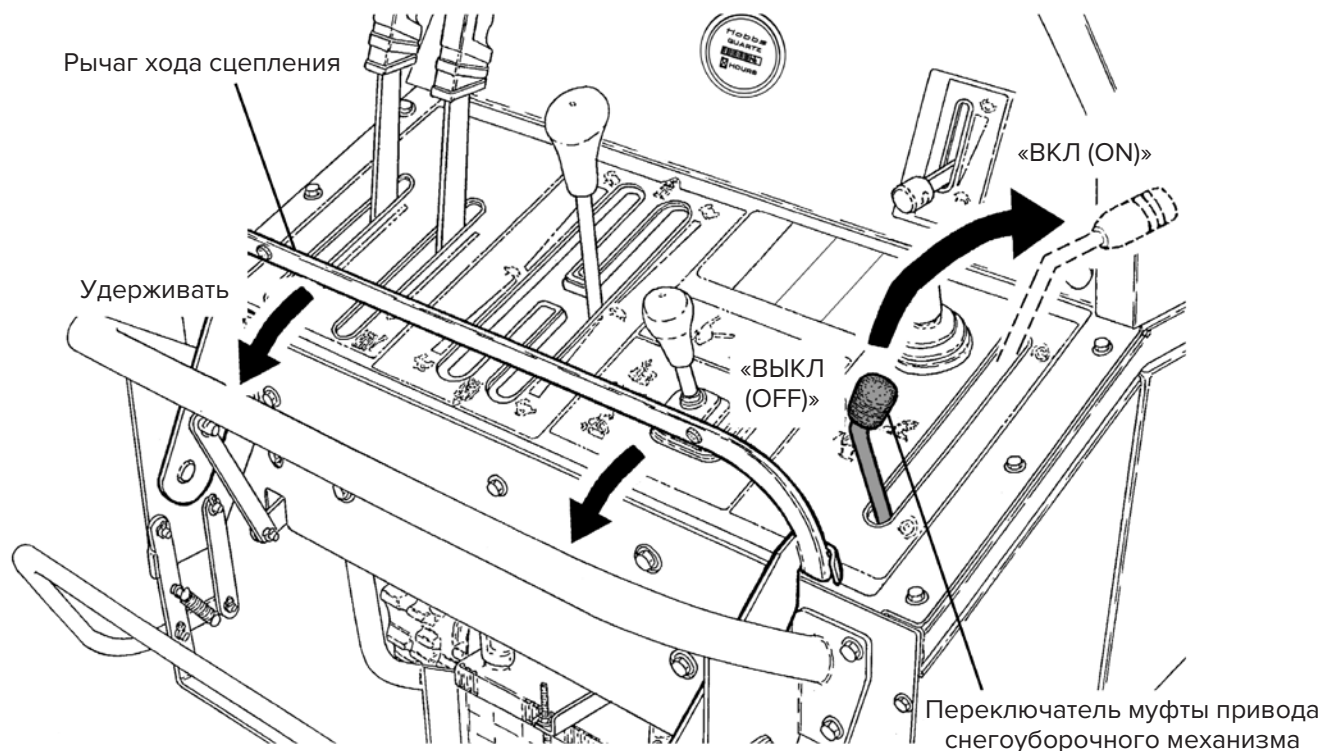
ПРИМЕЧАНИЕ

Рычаг хода сцепления и рычаг регулировки скоростей оборудованы механизмом блокировки. Если вы отпустите рычаг хода сцепления (переведете его в положение «ВЫКЛ (OFF)», рычаг регулировки скоростей вернется в нейтральное положение («NEUTRAL»). Управление рычагом переключения скоростей невозможно, пока рычаг хода сцепления не будет переведен в позицию «ВКЛ (ON)».

⑥ Переключатель муфты снегоуборочного механизма

Используйте для запуска/остановки вращения шнека и крыльчатки.

Переключение рычага в позицию «ON» запускает вращение шнека и крыльчатки, а переводение рычага в положение «OFF» останавливает их вращение.



ПРИМЕЧАНИЕ

- Рычаг хода сцепления и переключатель муфты привода механизма снегоудаления оборудованы механизмом блокировки.

Устанавливая переключатель муфты привода механизма снегоудаления в положение «ON» и удерживая рычаг хода сцепления в положении «ON», вы включаете муфту привода шнеков. В таком положении возможно как выполнение снегоуборочных работ, так и передвижение машины.

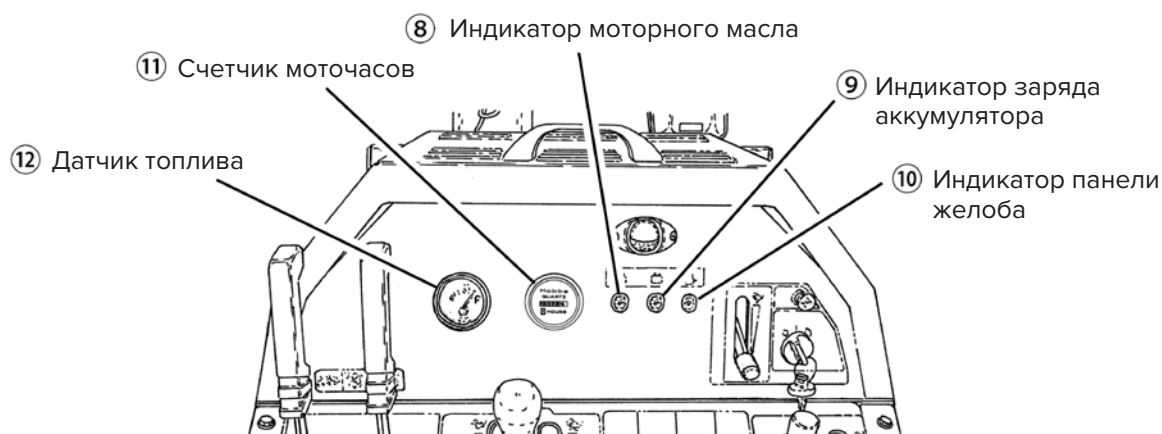
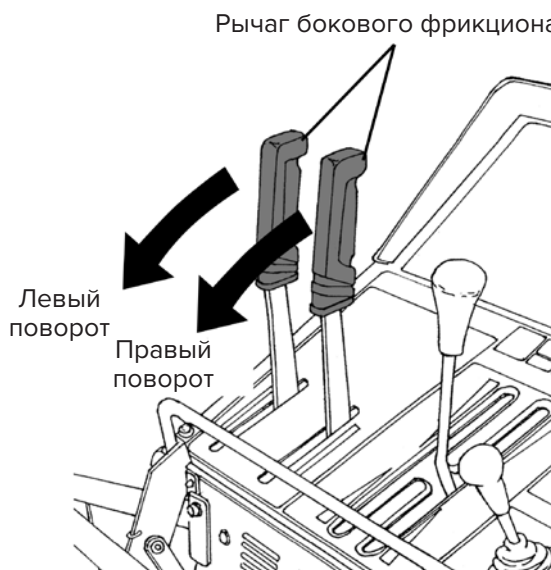
Если в данной позиции вы отпускаете рычаг хода сцепления (тем самым, переводя его в положение «OFF»), сцепление хода и привод механизма снегоудаления будут отключены.

⑦ Рычаг бокового фрикциона

Используйте для изменения направления движения снегоочистителя.

Правый поворот: Потяните правый рычаг.

Левый поворот: Потяните левый рычаг.



⑧ Индикатор моторного масла

Загорается, когда ключ переключателя двигателя находится в положении «ВКЛ (ON)». При запуске двигателя индикатор гаснет.



Индикатор моторного масла



ВАЖНО

Если индикатор моторного масла горит даже при включенном двигателе, уровень моторного масла может быть недостаточным. Перед началом работы долейте масло до нужного количества.

9 Индикатор заряда аккумулятора

Загорается, когда ключ переключателя двигателя находится в положении «ON».

При запуске двигателя индикатор гаснет.

Если индикатор аккумулятора горит даже при включенном двигателе, существует сбой в зарядной цепи.

Перед использованием ремонтируйте машину у дилера.



Индикатор заряда аккумулятора

10 Индикатор панели желоба

Если панель желоба установлена ненадежно или отсоединилась от корпуса, загорается индикатор и двигатель останавливается.

Двигатель не заведется, пока горит индикатор.



Индикатор панели желоба

11 Счетчик моточасов

Указывает время, в течение которого машина работала.

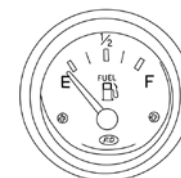
Ориентируйтесь на данные показания для регулярного периодического ремонта.



Счетчик моточасов

12 Датчик топлива

Отображает количество топлива в топливном баке.



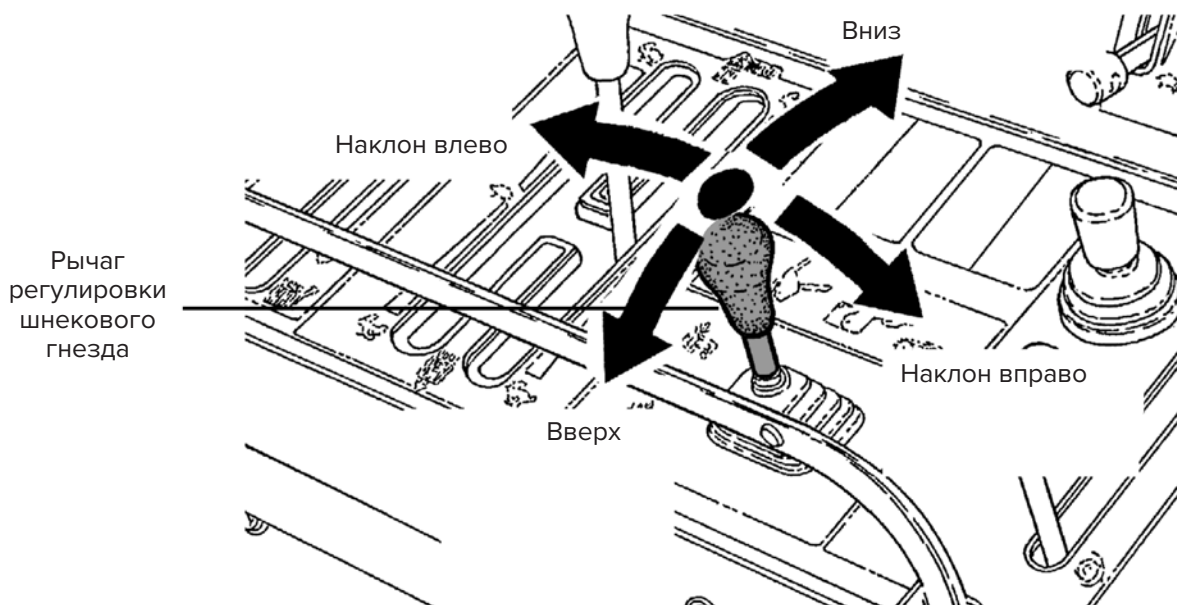
Датчик топлива

13 Рычаг регулировки шнекового гнезда

Используйте для регулировки высоты и наклона вправо/влево шнекового гнезда (снегоуборочного блока).

При отпускании рычага снегоуборочный блок фиксируется в текущей позиции.

Вы не можете использовать рычаг регулировки шнекового гнезда при выключенном двигателе.

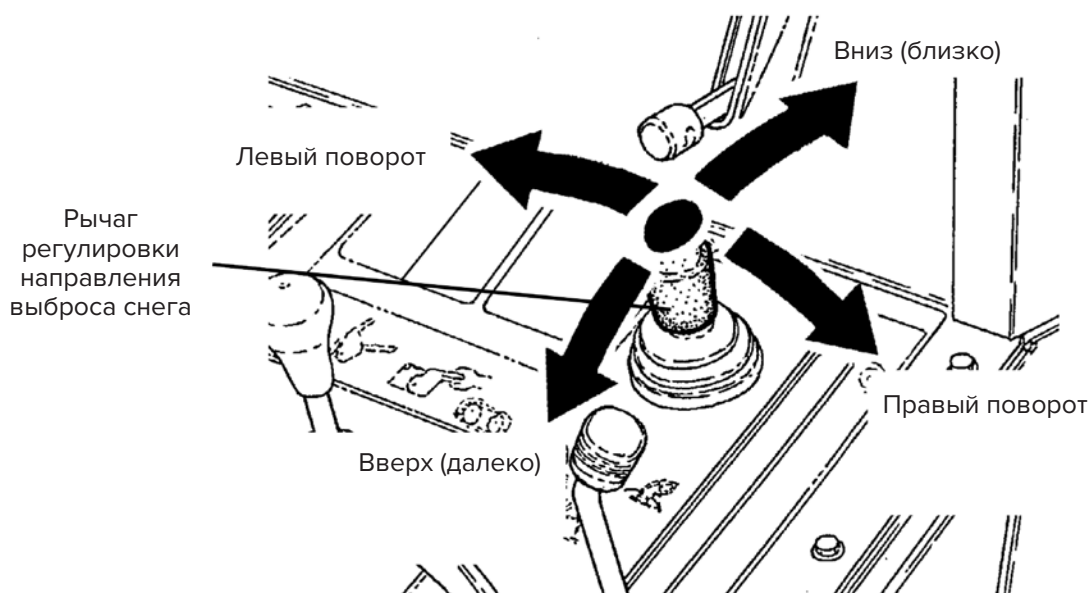


14 Рычаг регулировки направления выброса снега

Используйте для регулировки расстояния и направления выброса снега.

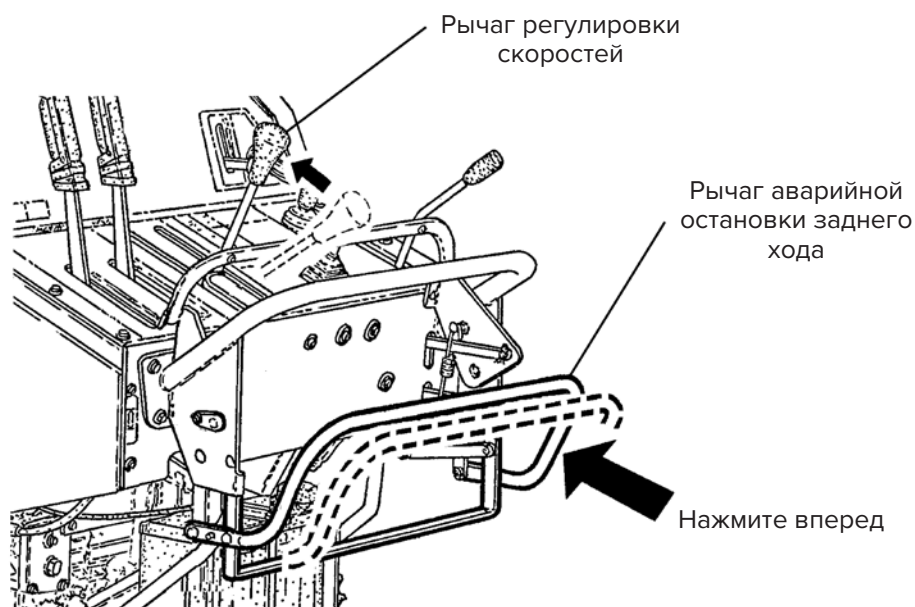
Используйте рычаг регулировки направления выброса снега при включенном двигателе.

Использование рычага при выключенном двигателе разряжает аккумулятор.



15 Рычаг аварийной остановки заднего хода

При сильном нажатии рычага аварийной остановки заднего хода рычаг регулировки скорости вернется в нейтральное положение («NEUTRAL»).



16 Рабочее освещение

Рабочее освещение (фара) загорается при запуске двигателя и выключается при его остановке. Освещение не включится, если в позиции «ВКЛ (ON)» стоит только переключатель двигателя, а двигатель остановлен.



Раздел 5. Подготовка к эксплуатации

Для обеспечения безопасной и комфортной работы необходимо всегда держать машину в рабочем состоянии.

Перед началом работы всегда проводите осмотр машины.



ВНИМАНИЕ

- При проведении осмотра или ремонта сначала установите машину на горизонтальную поверхность, опустите снегоуборочный блок на землю, остановите двигатель и поставьте машину на ручной тормоз.
- Во время заправки топливом удалите все источники огня, включая сигареты. После заправки плотно закройте крышку топливного бака и осмотрите топливный бак, топливные трубки и т.д. на наличие разливов топлива. Несоблюдение данной инструкции может привести к возгоранию.
- Во время заправки добавляйте топливо таким образом, чтобы его уровень не приближался к заливному отверстию, а оставался на определенном уровне. Избыточное количество топлива может быть опасным, так как топливо может вытечь из-под крышки топливного бака.
- Не проливайте топливо во время заправки. В случае пролива топлива тщательно вытрите его сухой тряпкой и утилизируйте в соответствии с противопожарными и экологическими правилами.
- Никогда не проводите осмотр или ремонт горячего двигателя. Несоблюдение данной инструкции может привести к возникновению ожогов.



ВНИМАНИЕ

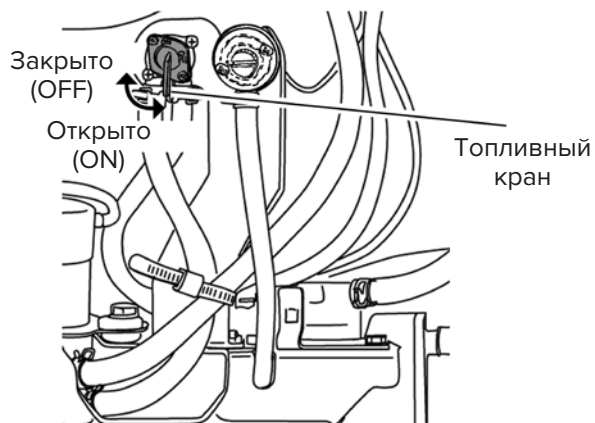
Всегда устанавливайте на место все панели, снятые для осмотра или ремонта. Существует риск получения травм в результате затягивания в машину.

Технический осмотр перед эксплуатацией

Позиции, подлежащие осмотру/регуливке	Тип и количество	Содержание	см. стр.
Блокировка рычага хода сцепления и переключателя муфты привода снегоуборочного механизма	–	Проверка	30
Топливо	Неэтилированный бензин, 25 л	Проверка, долив	53
Моторное масло	Моторное масло для 4-тактных бензиновых двигателей SAE 5W-30 SE или выше, 1.9 л	Проверка, долив	54
Трансмиссионное масло	Моторное масло для дизелей SAE 10W-30 CD или выше, 2.8 л	Проверка, долив	60
Гусеницы	–	Проверка	63
Проверка срезных болтов (шнека/крыльчатки)	–	Проверка. Замена	64
Предохранители	–	Проверка	65
Аккумулятор	–	Проверка, зарядка	67
Электродетали, проводка	–	Проверка	–
Обледенение/инородные объекты	–	Проверка	–
Затяжка каждой детали	–	Проверка	–
Исправность и состояние каждой детали	–	Проверка	–
Ранее проблемные элементы	–	Проверка	–

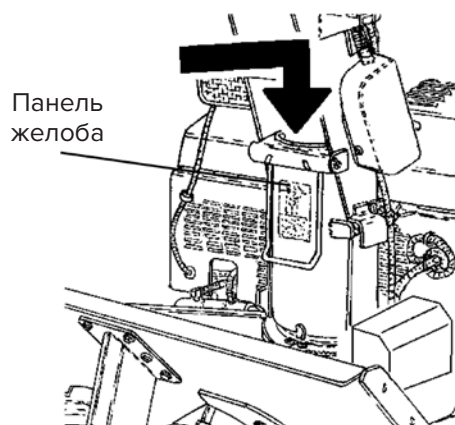
Раздел 6. Запуск двигателя

1. Если топливный кран закрыт, откройте его.

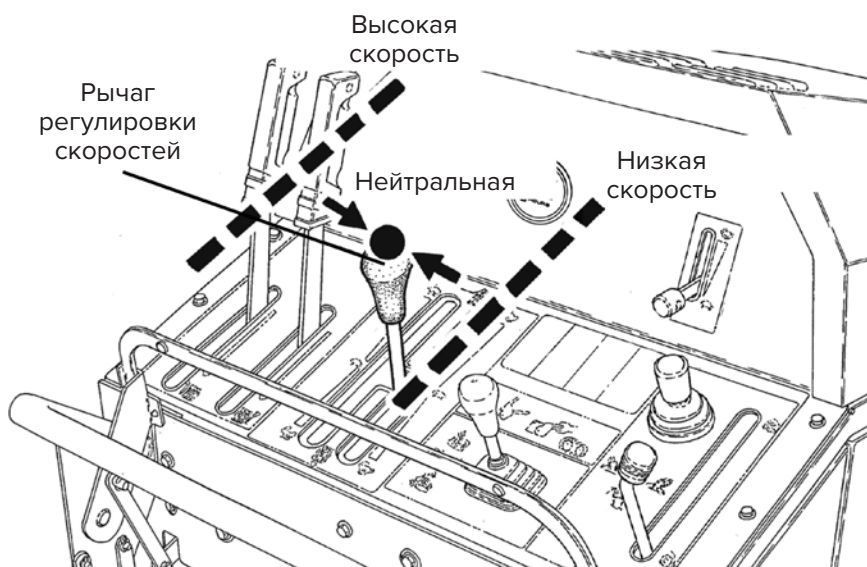


2. Убедитесь, что панель желоба тщательно закреплена.

Если предохранительная решетка плохо закреплена, загорится индикатор панели желоба и двигатель не заведется.



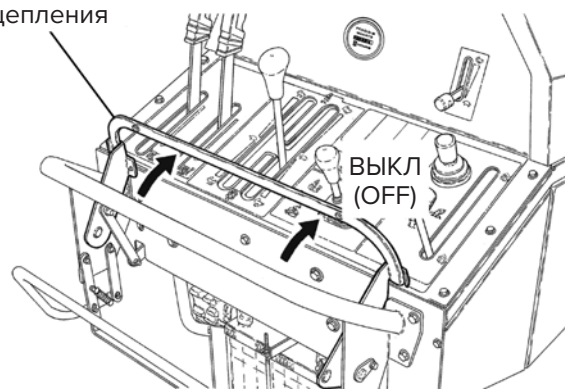
3. Убедитесь, что рычаг регулировки скоростей стоит в нейтральной позиции («NEUTRAL»).



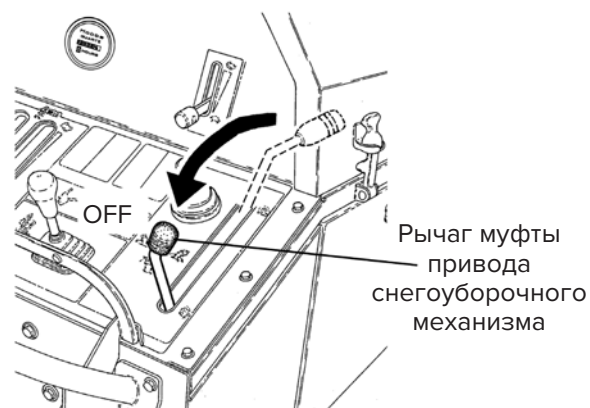
САИМАН

4. Убедитесь, что рычаг хода сцепления стоит в позиции «ВЫКЛ (OFF)», как показано на рисунке.

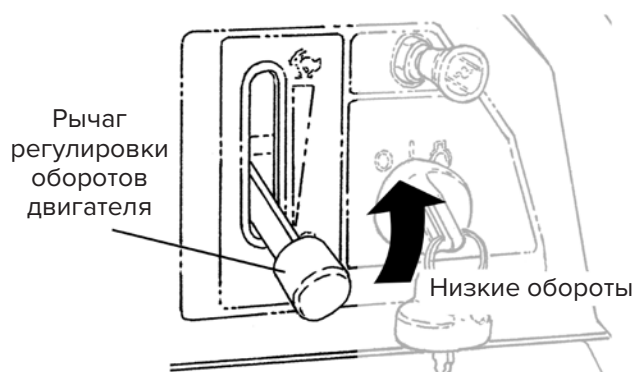
Рычаг хода сцепления



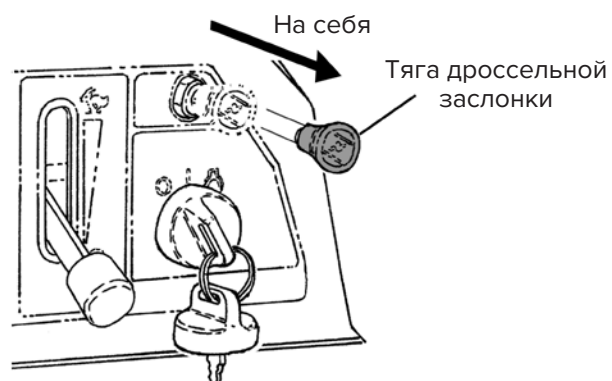
5. Убедитесь, что рычаг муфты привода снегоуборочного механизма стоит в позиции «ВЫКЛ (OFF)».



6. Мягко переведите рычаг регулировки оборотов двигателя в направлении, указанном стрелкой.



7. В холодную погоду или при возникновении трудностей с заводом двигателя вытяните тягу дроссельной заслонки в указанное положение.



8. Поверните ключ переключателя двигателя.

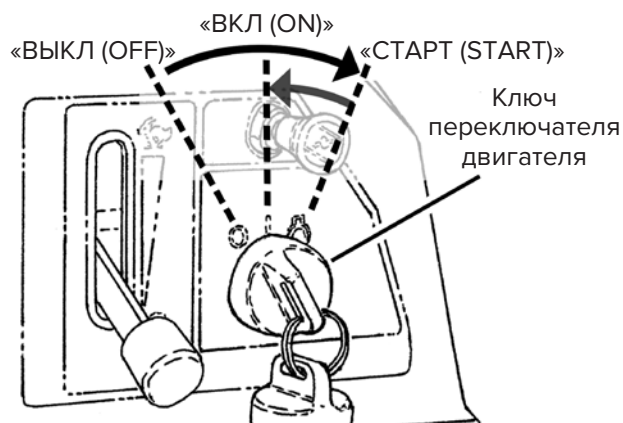
Поверните ключ переключения двигателя в позицию «СТАРТ (START)» для запуска стартера. Когда двигатель заведется, отпустите ключ.

Ключ автоматически вернется на позицию «ВКЛ (ON)».



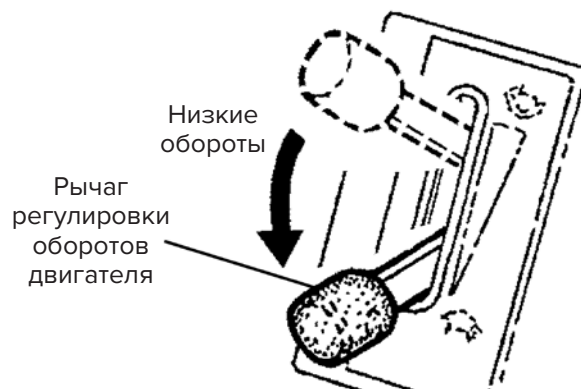
ВАЖНО

Если двигатель не заведется через 5 секунд после запуска стартера, повторите процедуру через 10 секунд.

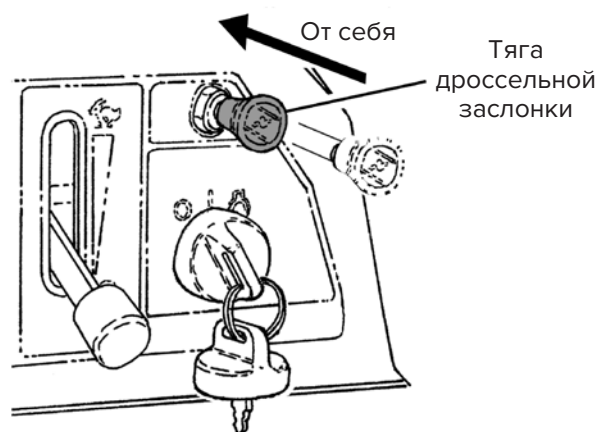


9. Когда двигатель заведется, не давайте ему нагрузки и подождите, пока он прогреется.

Во время прогрева держите рычаг регулировки оборотов двигателя в «Низкой позиции (LOW)».



10. После запуска двигателя, убедившись, что обороты двигателя стабилизировались, постепенно переведите тягу дроссельной заслонки в положение «ОТКРЫТО (OPEN)».



Раздел 7. Выполнение снегоуборочных работ

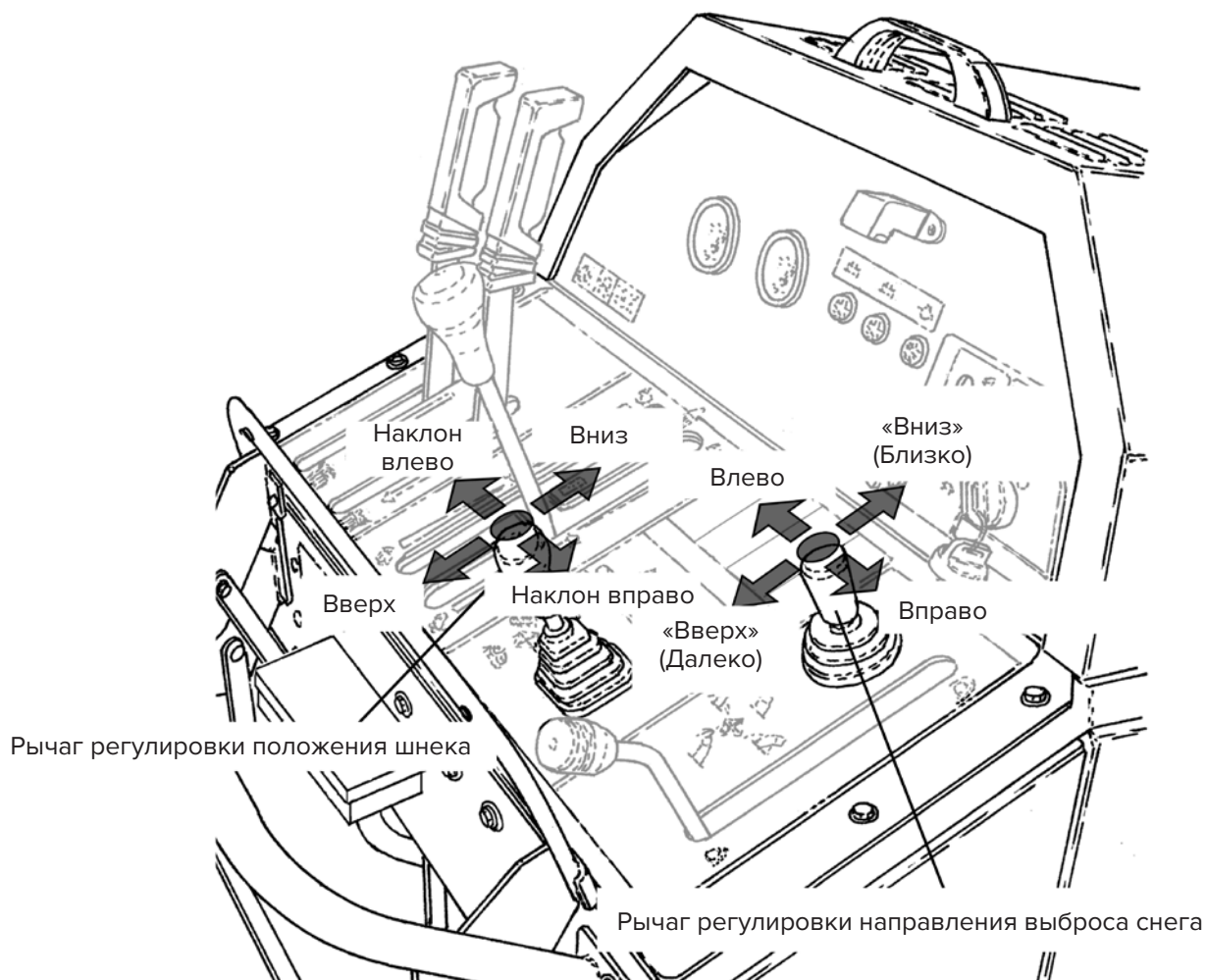


ОСТОРОЖНО

- На наклонных поверхностях не забирайтесь на склон по диагонали и не совершайте движение через уклон – есть опасность бокового скольжения или переворота.
- Не используйте машину на крутых склонах. Превышение допустимого угла (18) может привести к сбою в работе двигателя.
- Избегайте выполнения снегоочистительных работ на крутых склонах, иначе машина может соскользнуть или перевернуться.
- Невнимательность или неправильное обращение с вращающимися или движущимися частями машины крайне опасны. Для обеспечения безопасности при выполнении снегоуборочных работ следуйте нижеуказанным инструкциям.

1. Подготовка к работе

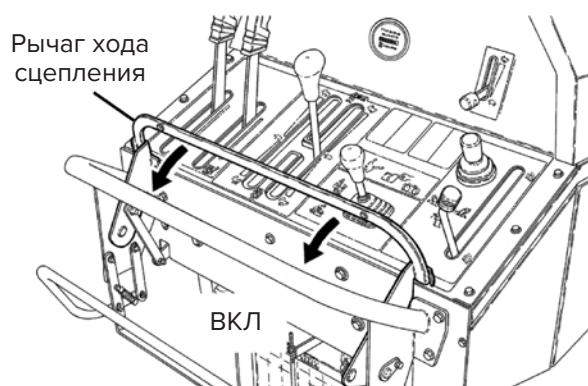
- 1) Заведите двигатель (см. раздел 1. «Запуск двигателя»).
- 2) Используйте рычаг регулировки направления выброса снега и рычаг регулировки положения шнека для определения направления и высоты выброса снега.



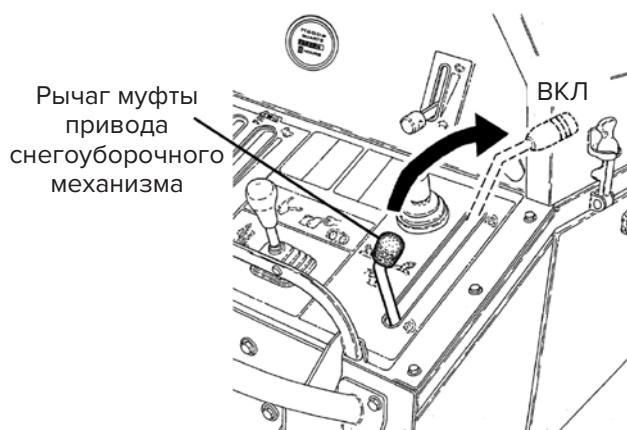
- 3) Переведите рычаг хода сцепления в положение «ВКЛ (ON)».

ПРИМЕЧАНИЕ

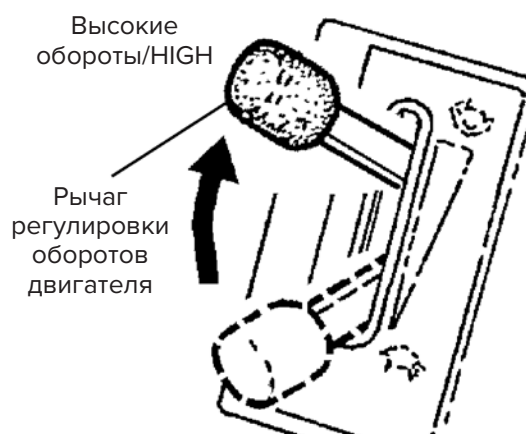
Переключайте рычаг хода сцепления в положение «ВКЛ (ON)» медленно и аккуратно. При этом рычаг регулировки оборотов двигателя должен находиться в положении «Низкие обороты (LOW)».



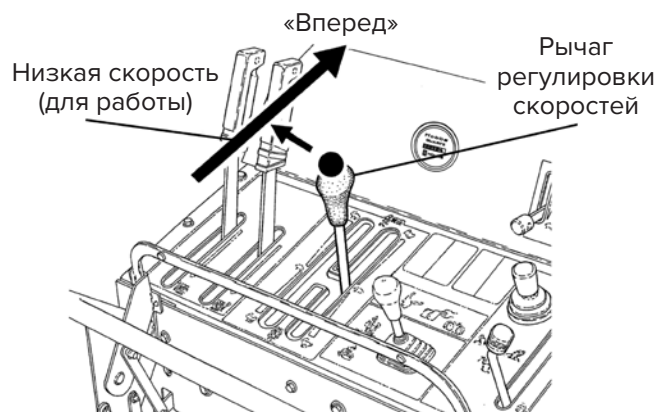
- 4) Установите переключатель муфты привода снегоуборочного механизма в положение «ВКЛ (ON)».



- 5) Установите рычаг регулировки оборотов двигателя в положение «Высокие обороты (HIGH)».



- 6) Переведите рычаг регулировки скоростей в положение «Низкая скорость (LOW SPEED)», выберите позицию рычага, чтобы установить скорость движения машины с учетом состояния снега, таких как его текстура и количество.



2. Процедура проведения снегоуборочных работ

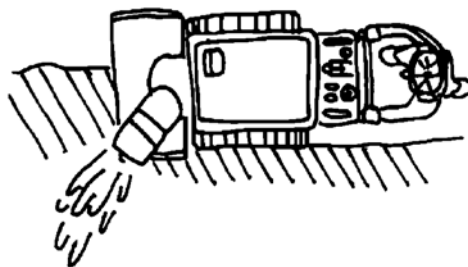
Важно не допустить падения частоты оборотов двигателя во время выполнения снегоуборочных работ. Во избежание перегрузок из-за снега управляйте машиной, когда рычаг регулировки скоростей находится в положении «Низкая скорость (LOW SPEED)».

Если частота оборотов двигателя падает даже после снижения скорости движения, примените один из нижеуказанных способов.

Удаляйте снег на более узком пространстве

Низкая скорость рекомендована для уборки глубокого или плотного снега.

В этих условиях сузьте полосу захвата и тем самым уменьшите количество снега, захватываемого шнеком.



Переключите передний/задний ход

Когда снегоуборочный блок упирается в заледевший снег, попробуйте несколько раз переключить передний/задний ход.



Прерывистая уборка снега

Если частота оборотов двигателя падает во время уборки глубокого или тяжелого снега, попробуйте удалять снег с перерывами.

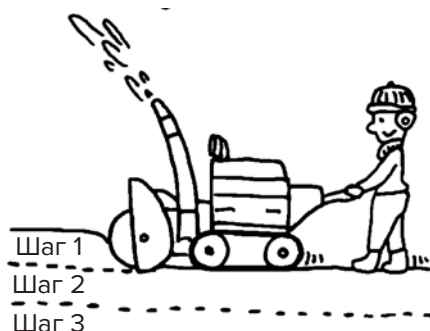
- 1) Вернитесь и удерживайте рычаг регулировки скоростей в нейтральной позиции «NEUTRAL», пока частота оборотов двигателя не восстановится.
- 2) Когда снегоуборочный блок очистится от снега и частота оборотов двигателя восстановится, переключите рычаг регулировки скоростей на движение вперед.
- 3) Когда частота оборотов двигателя снова упадет, повторите операции 1) и 2).



Двигайтесь вперед, когда снегоуборочный блок очистится от снега

Уборка снега слой за слоем

Если уровень снега глубже, чем высота удаления снега, убирайте снег в несколько этапов.



3. Предотвращение закупоривания снега и удаление застрявшего снега

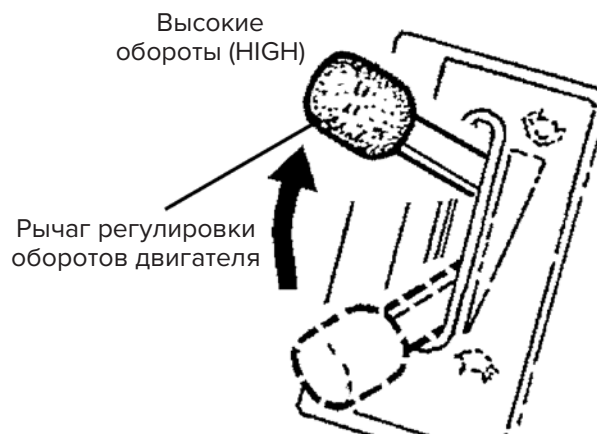
Тяжелый мокрый снег легко забивается.

Однако нижеследующие рекомендации помогут минимизировать закупоривание снега во время выполнения снегоуборочных работ.

При уборке тяжелого мокрого снега

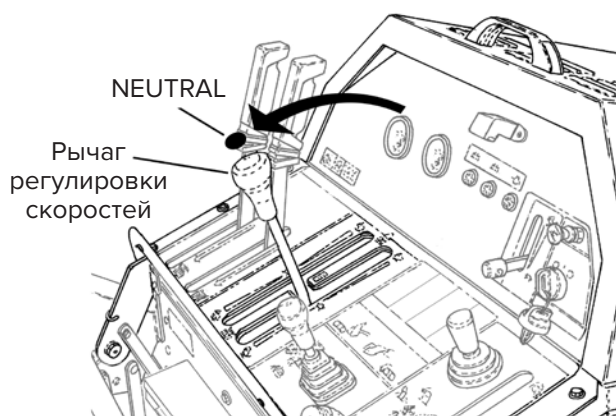
- Пункт 1

Перед началом выполнения снегоуборочных работ переведите рычаг регулировки оборотов двигателя в положение «Высокие обороты (HIGH)».



- Пункт 2

Если частота оборотов двигателя падает из-за перегрузки, незамедлительно переведите рычаг регулировки скоростей в нейтральное положение «NEUTRAL» и подождите, пока частота оборотов двигателя восстановится, прежде чем продолжить движение вперед.



- Пункт 3

По завершению снегоочистительных работ остановите двигатель только после того, как весь снег, скопившийся в снегоуборочном блоке, будет удален.

Удаление застрявшего снега



ВАЖНО

Для удаления снега, застрявшего в снегоотводящем желобе, остановите двигатель, убедитесь, что все вращающиеся детали полностью остановились, и удалите снег, используя прилагаемый снегоочистительный прут.

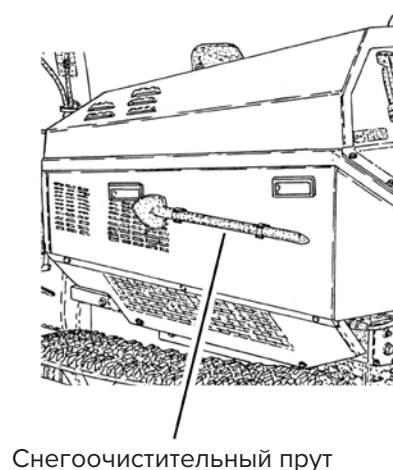
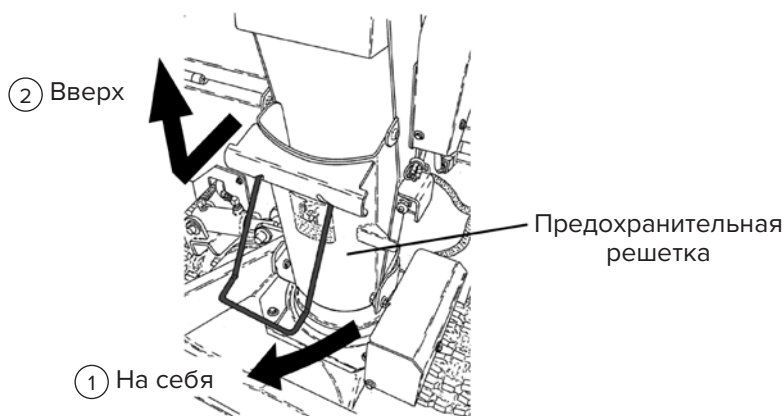
Не помещайте руки внутрь машины, пока двигатель еще работает. Это может привести к получению серьезной персональной травмы в результате затягивания в машину.

- Удалите застрявший снег с помощью прилагаемого снегоочистительного прута.
- После использования всегда возвращайте снегоочистительный прут в изначальное положение.

Удаление снега, застрявшего в снегоотводящем желобе

- 1) Остановите двигатель и убедитесь, что шнек и крыльчатка перестали вращаться.
- 2) Снимите предохранительную решетку.
- 3) Удалите застрявший снег, используя снегоочистительный прут. Снегоочистительный прут прикреплен к левой стороне машины. После удаления застрявшего снега поместите снегоочистительный прут в изначальное положение и тщательно закрепите предохранительную решетку. Если предохранительная решетка ненадежно закреплена, загорится индикатор панели желоба и двигатель не заведется.

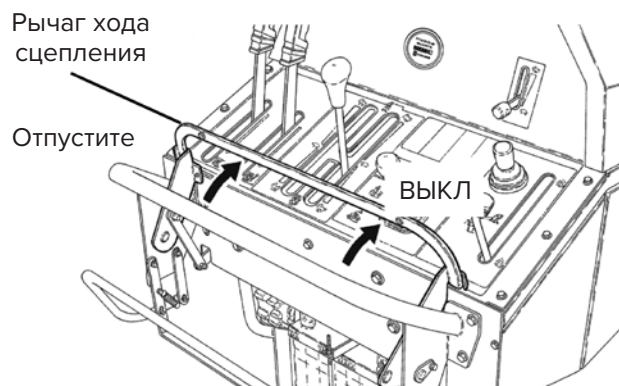
Снятие предохранительной решетки



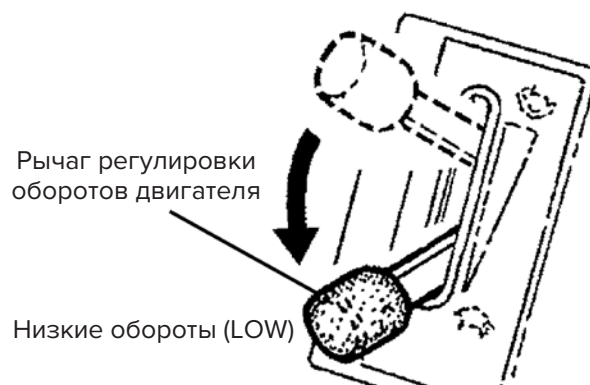
Раздел 8. Остановка снегоуборочной машины

1. Остановка

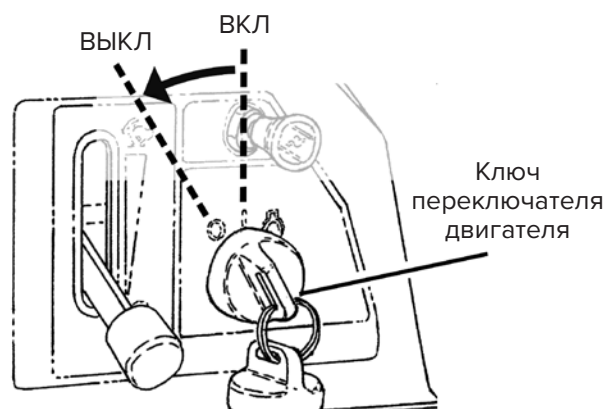
1) Установите рычаг регулировки скоростей в нейтральное положение и переведите рычаг хода сцепления в положение «ВЫКЛ (OFF)».



2) Переведите рычаг регулировки оборотов двигателя в положение «Низкие обороты (LOW)».

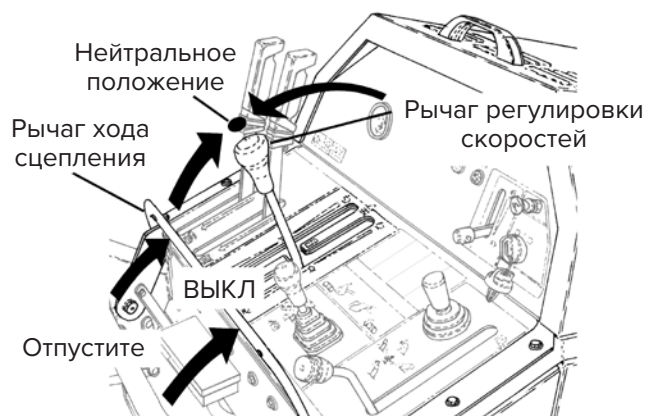


3) Поверните ключ переключателя двигателя в положение «ВЫКЛ (OFF)».

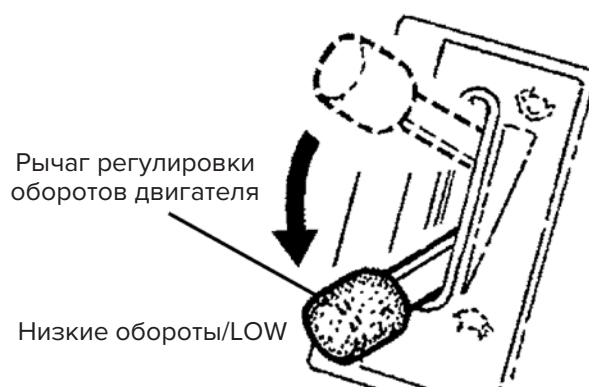


2. Парковка

- 1) Поместите машину в безопасное место с горизонтальной поверхностью.
- 2) Установите рычаг регулировки скоростей в нейтральное положение и переведите рычаг хода сцепления в положение «ВЫКЛ (OFF)».



- 3) Переведите рычаг регулировки оборотов двигателя в положение «Низкие обороты (LOW)».



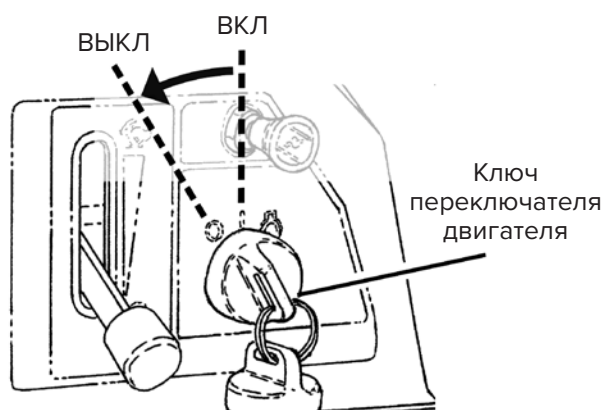
- 4) С помощью рычага регулировки положения шнека переведите его в положение, когда снегоуборочный блок полностью лежит на земле.



ПРИМЕЧАНИЕ

Отпустите рычаг регулировки положения шнека, как только шнек коснется земли, в противном случае он продолжит движение вниз, тем самым приподнимая снегоуборочную машину, в результате чего машина может перевернуться.

- 5) Поверните ключ переключателя двигателя в положение «ВЫКЛ (OFF)».



Раздел 9. Передвижение снегоуборочной машины

Транспортировка на грузовик



ОСТОРОЖНО

- Для совершения погрузочных или разгрузочных работ выбирайте места с горизонтальной и устойчивой поверхностью вдали от транспортных потоков и иных опасных факторов. Несоблюдение данной инструкции может привести к несчастному случаю.
- Используйте тормозные башмаки и иные устройства для предотвращения движения грузовика, подлежащего загрузке. Несоблюдение данной инструкции может привести к несчастному случаю.
- Используйте настилочные доски, отвечающие указанным требованиям. Несоблюдение данной инструкции может привести к несчастному случаю, связанному с падением.
- Не допускайте нахождения людей перед/за машиной. Непреднамеренное движение машины может привести к несчастному случаю.
- Погрузив машину на платформу грузовика, опустите шнек на платформу и с помощью крепких канатов тщательно закрепите машину. Несоблюдение данной инструкции может привести к несчастному случаю, связанному с падением.

Настилочные доски

Используйте настилочные доски, отвечающие нижеуказанным требованиям.

< Требования к настилочным доскам >

Прочность: Доски должны выдерживать вес машины.

Ширина: в 1.2 и более раз шире, чем ширина гусеницы.

Длина: в 4 или более раз длиннее, чем высота платформы грузовика.

При погрузке угол наклона не должен превышать 14 градусов.

Оборудованы нескользящим покрытием.

Оборудованы крюками.

Подготовка грузовика

- 1) Установите грузовик на устойчивую горизонтальную поверхность вдали от транспортных потоков и иных опасных факторов, где достаточно пространства для проведения погрузочно-разгрузочных работ.
- 2) Установите рычаг переключения передач грузовика в положение «Р» или «1»/«R» и используйте ручной тормоз.
- 3) Используйте тормозные башмаки.
- 4) С помощью крюков тщательно закрепите настилочные доски на платформе грузовика



ОСТОРОЖНО

- Медленно и аккуратно управляйте машиной на стыке настилочной доски и платформы грузовика, так как центр тяжести машины может резко измениться. Несоблюдение данной инструкции может привести к потере равновесия и перевороту машины или иному несчастному случаю, связанному с падением машины.
- При выполнении разгрузочных работ всегда держите рукоять. Несоблюдение данной инструкции может привести к потере равновесия и перевороту машины или иному несчастному случаю, связанному с падением машины.



ОСТОРОЖНО

Во время нахождения машины на настилочной доске переключение скоростей с помощью рычага переключения скоростей строго запрещено.

При погрузке/разгрузке машины на/с грузовик(а) заранее выровняйте машину строго вдоль опорных досок, чтобы не корректировать направление движения при нахождении на настилочных досках. Совершайте данную операцию аккуратно и не торопясь. Не переводите рычаг регулировки скоростей в позицию «NEUTRAL» и не используйте рычаг хода сцепления или рычаг бокового фрикциона.

Несоблюдение данной инструкции может привести к падению машины или иному несчастному случаю.

Погрузка снегоочистителя

- 1) С помощью рычага регулировки положения шнека поднимите его на такой уровень, чтобы шнек не касался ни одного объекта во время погрузки.
- 2) Заранее выровняйте машину строго вдоль опорных досок, чтобы не корректировать направление движения при нахождении на настилочных досках. Переведите рычаг регулировки скоростей в положение «ВПЕРЕД / FORWARD» на низкой скорости / LOW-SPEED и аккуратно погрузите машину на грузовик.
- 3) Когда машина погружена на грузовик, припаркуйте ее согласно разделу «Парковка» на стр. 47.
- 4) Тщательно зафиксируйте машину с помощью крепких канатов, привязав их к прочным частям, например, к ходовой части.

Разгрузка снегоочистителя

- 1) Отвяжите фиксирующие канаты.
- 2) С помощью рычага регулировки положения шнека поднимите его на такой уровень, чтобы шнек не касался ни одного объекта во время разгрузки.
- 3) Переведите рычаг регулировки скоростей в положение «НАЗАД / BACKWARD» на низкой скорости / LOW-SPEED и аккуратно выведите машину с грузовика.

Раздел 10. Периодический технический осмотр

Периодический технический осмотр

Производите технический осмотр перед эксплуатацией в соответствии с перечнем технического осмотра перед эксплуатацией (см. стр. 52) и для каждой из нижеуказанных деталей.

В целях предотвращения несчастных случаев из-за некачественного ремонта обеспечьте безопасность всех компонентов путем проведения сезонных периодических проверок и обслуживания в авторизованных сервисных центрах.

Список периодических осмотров

Позиции, подлежащие осмотру/регуливке	Указанный объем, размер	Содержание	Время	стр.
Моторное масло	Моторное масло для 4-тактных бензиновых двигателей SAE 5W-30 SE или выше, 1,9 л	Замена	Первый раз 1 месяц или 20 часов Далее каждые 6 месяцев или 100 часов	54
Свеча зажигания	ZFR5F (NGK)	Проверка/регулировка	Каждые 6 месяцев или 100 часов	56
		Замена	Раз в год или 300 часов	
Воздушный фильтр	—	Очистка	Каждые 6 месяцев или 100 часов	58
		Замена	Каждые 2 года или 500 часов	
Масляный фильтр	—	★ Замена	Каждые 200 часов	57
Трансмиссионное масло шнека	Трансмиссионное масло №90 0,8 л	★ Замена	Первый раз 1 год или 50 часов Далее: каждые 2 года или 500 часов	62
Топливный фильтр	—	★ Замена	Каждый год или 300 часов	57
Гусеницы	—	Регулировка	Каждый год	63
Ремень крыльчатки	800 ремень SB46	★ Проверка износа Проверка натяжения/ регулировка	Каждый год	—
Ремень хода	800 ремень SB40	★ Проверка износа Проверка натяжения/ регулировка	Каждый год	—
Тормоз крыльчатки	—	★ Проверка / регулировка (Когда переключатель муфты привода механизма снегоудаления в положении «ON» → «OFF» на максимальном числе об/мин компрессор должен остановиться в течение 5 секунд)	Каждый год	—

САИМАН

Позиции, подлежащие осмотру/регулировке	Указанный объем, размер	Содержание	Время	стр.
Провода	–	★ Проверка/регулировка	Каждый год	–
Блокировка рычага хода сцепления и переключателя муфты привода снегоуборочного механизма	–	★ Проверка/регулировка	Каждый год	31
Электродетали, проводка	–	★ Проверка	Каждый год	–
Электромагнитное сцепление	–	★ Проверка	Каждый год	–
Трансмиссионное масло	Дизельное моторное масло SAE 10W-30 CD или выше, 2,8 л	★ Замена	Каждые 2 года или 300 часов	60
Масло гидравлической системы	Турбинное масло VG32 1 л	★ Замена	Каждые 2 года или 300 часов	61

Так как техобслуживание элементов, помеченных ★, требует наличия соответствующих инструментов и опыта, пожалуйста, обратитесь к дилеру для проведения данных работ



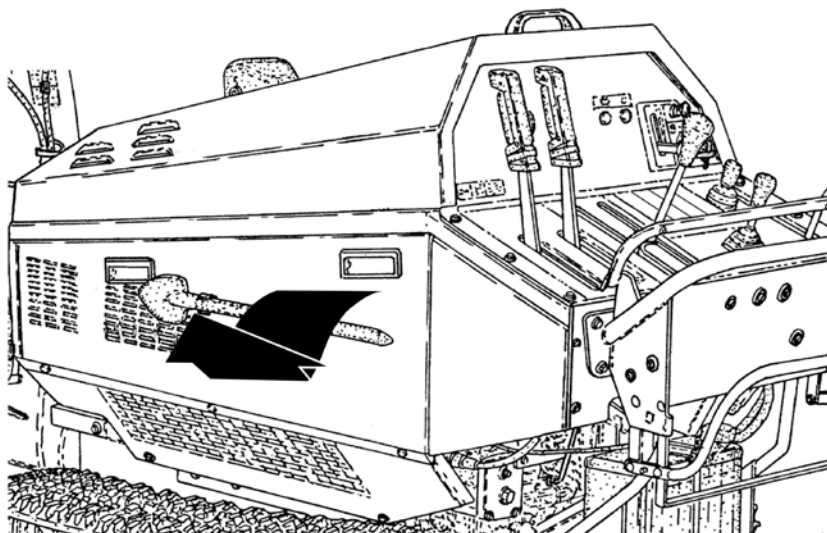
ВАЖНО

Даже при условии проведения периодического техосмотра срок службы ремня хода сцепления и ремня крыльчатки варьируется в зависимости от условий эксплуатации. Если вы заметили какие-либо сбои в работе даже в течение зимнего периода, обратитесь к дилеру для соответствующей регулировки.

Раздел 11. Технический осмотр и техобслуживание

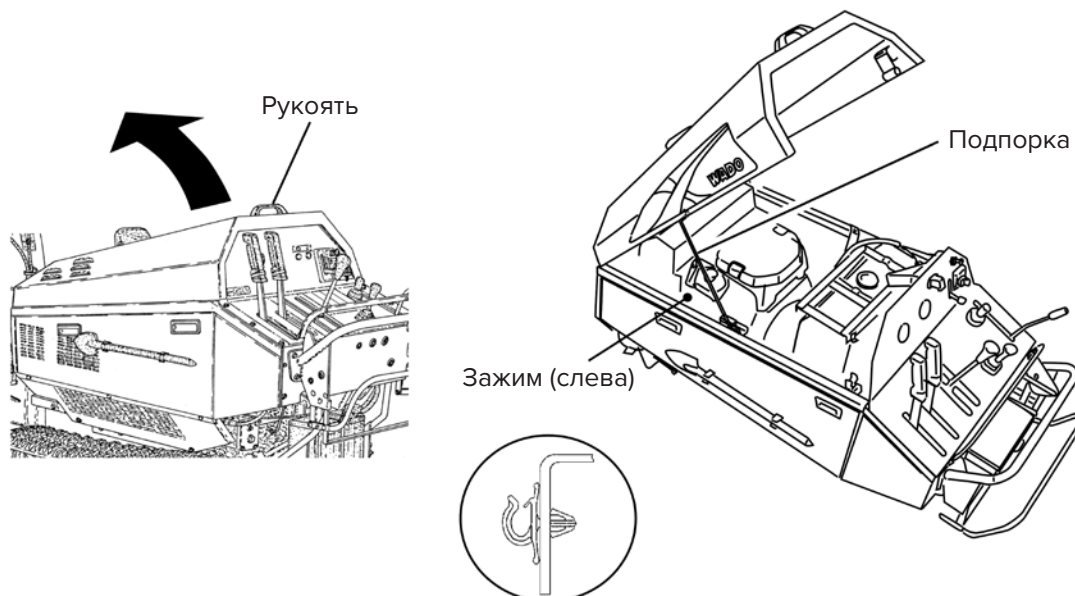
Снятие и установка боковой панели

- 1) Потяните боковую панель на себя.
 - 2) Снимите панель, потянув ее вверх.
- При установке панели повторите процедуру в обратном порядке.



Открытие и закрытие капота

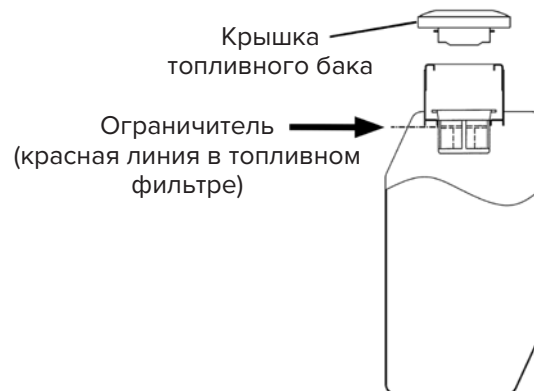
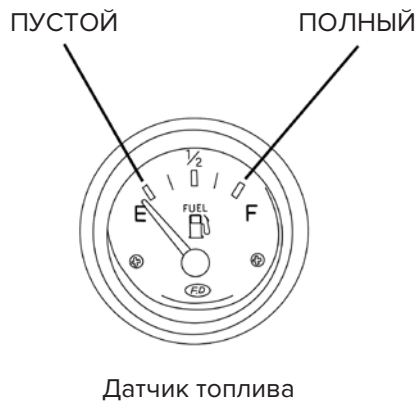
- 1) Потяните за рукоять и откройте.
- 2) Поднимите подпорку, прикрепленную к левой стороне машины, и используйте ее для фиксации капота.
- 3) При закрытии капота убедитесь, что подпорка тщательно закреплена с помощью зажима, а затем медленно опустите капот и с силой нажмите на него в центре задней части, чтобы надежно закрыть.



Топливо

Проверка

Проверяйте уровень оставшегося топлива, используя датчик измерения топлива. Когда количества топлива недостаточно, долейте топливо до ограничителя.



Заправка

- 1) Откройте капот.
- 2) Откройте колпачок топливного бака и залейте топливо до ограничительной линии.
- 3) После заправки тщательно закройте крышку топливного бака.



ВАЖНО

Используемое топливо: неэтилированный бензин
Объем бака: 25 л

Моторное масло



ВАЖНО

Утилизация топлива, масла, охлаждающей жидкости и т.д.

- Не утилизируйте топливо, моторное масло, трансмиссионное масло, охлаждающую жидкость и т.п. вместе с бытовыми отходами, не выливайте на землю или в водосток. Метод утилизации подобных отходов определен законом и обязателен к исполнению. Применяйте должные методы утилизации отходов, оговоренные в действующем законодательстве. Если у вас есть вопросы, пожалуйста, обратитесь к дилеру до утилизации.
- Замененные аккумуляторы также должны быть должным образом утилизированы в соответствии с действующим законодательством.



ВАЖНО

Для проведения осмотра поместите снегоочиститель на горизонтальную поверхность. Если машина находится на наклонной поверхности, вы не сможете правильно измерить уровень масла. Проверьте уровень масла при холодном двигателе.

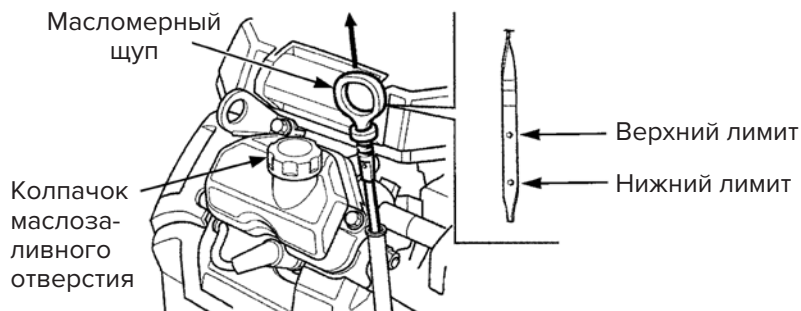
Использование загрязненного моторного масла значительно снижает срок службы машины. Всегда соблюдайте рекомендуемый график замены масла и указанные объемы.

Проверка уровня моторного масла

- 1) Поставьте машину на горизонтальную поверхность.
 - 2) Включите двигатель и прогрейте его 1–2 минуты, затем выключите и дайте ему остыть 2–3 минуты.
 - 3) Откройте капот.
 - 4) Открутите колпачок маслозаливного отверстия и удалите масло с масломерного щупа.
 - 5) Затем вставьте колпачок на место (не закручивая) и проверьте уровень масла. Убедитесь, что уровень масла находится между верхней и нижней ограничительными линиями на масломерном щупе.
- ✳ Если моторное масло чрезмерно загрязнено, замените его.

Долив моторного масла

- 1) Поставьте машину на горизонтальную поверхность.
- 2) Откройте капот.
- 3) Долейте новое масло в верхнее заливное отверстие до верхней ограничительной линии на масломерном щупе.
- 4) Долив масло, тщательно закройте колпачок.



ВАЖНО

Проверяя моторное масло, не прикасайтесь к глушителю. Контакт с нагретыми частями, такими как глушитель, может привести к возникновению ожогов.

Замена моторного масла

< График очистки >

Первый раз: через 1 месяц или 20 часов.
Далее: каждые 6 месяцев или 100 часов.

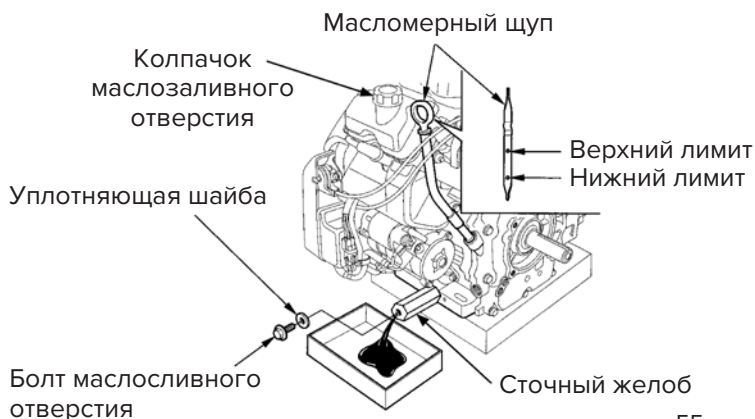
< Рекомендуемое масло, объем >

Рекомендуемое масло: моторное масло для 4-тактных бензиновых двигателей SAE 5W-30 SE или выше.

Объем:	При замене масла	1.5 л
	При замене фильтра	1.7 л
	При разборе	1.9 л

Уровень масла должен быть между верхней и нижней ограничительными линиями на масломерном щупе.

- 1) Откройте капот и правую боковую панель.
- 2) Открутите колпачок маслозаливного отверстия.
- 3) Установите сточный желоб с помощью инструмента, удалите болт маслозаливного отверстия и слейте масло в подходящий контейнер.
- 4) Полностью слив масло, замените уплотняющую шайбу на болте новой, установите болт на место и тщательно затяните.
- 5) Залейте новое масло до основания заправочной горловины.
- 6) Залив масло, тщательно закрутите колпачок.



Уплотняющая шайба
Номер: 91691-1018305

Свеча зажигания

Если электроды свечи зажигания имеют ненадлежащий зазор или загрязнены, то свеча зажигания не будет давать хорошую искру, достаточную для воспламенения топливо-воздушной смеси, что может вызвать сбой в работе двигателя.

< График очистки и регулировки >

Каждые 6 месяцев или 100 часов.

< График замены >

Каждый год или 300 часов.

Очистка свечи зажигания

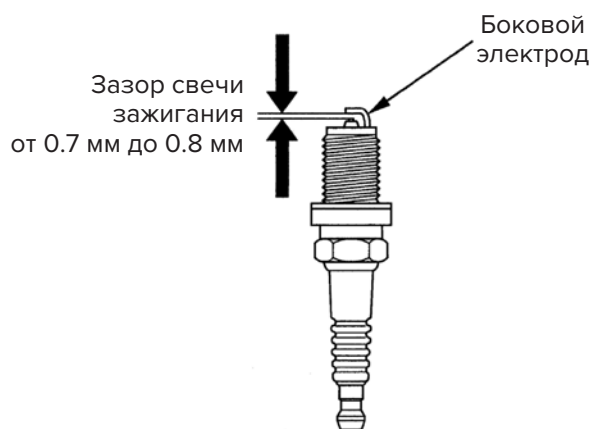
- 1) Откройте капот.
- 2) Открутите колпачок свечи зажигания и, используя свечной ключ, снимите свечу зажигания (слева/справа, в двух местах).
- 3) Удалите все отложения с бокового электрода, используя металлическую щетку и т.п.



Осмотр/регулировка свечи зажигания

- 1) Проверьте зазор свечи зажигания и при необходимости отрегулируйте ее, аккуратно сгибая боковой электрод, чтобы зазор был в пределах от 0.7 мм до 0.8 мм.
- 2) Для установки сначала вставьте свечу вручную, а затем тщательно закрепите ее, используя свечной ключ.

В конце тщательно закрутите колпачок свечи зажигания.



ВАЖНО

Рекомендуемая свеча Номер: 98079-5587G

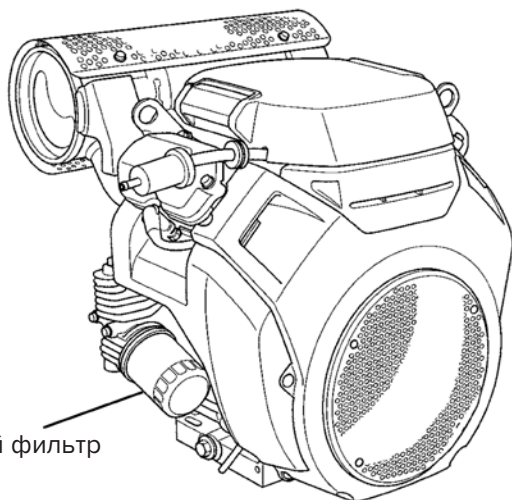
Наименование: СВЕЧА ЗАЖИГАНИЯ (ZFR5F) (NGK)

- Используйте только рекомендуемые свечи зажигания. Использование иных свечей зажигания может привести к поломке двигателя.
- При установке свечи зажигания сначала вставьте свечу вручную для предотвращения заедания резьбы, а затем тщательно закрепите ее,
- используя свечной ключ и свечной ключ с шарниром.
- По завершению осмотра/регулировки тщательно установите колпачок свечи зажигания. Неправильная установка колпачка может вызвать сбой в работе двигателя.

Масляный фильтр

< График замены >

Каждые 200 часов.



Масляный фильтр

Масляный фильтр
Номер: 15400-RTA-004

Топливный фильтр

Загрязнение патрона топливного фильтра может снизить мощность и сократить срок службы двигателя.

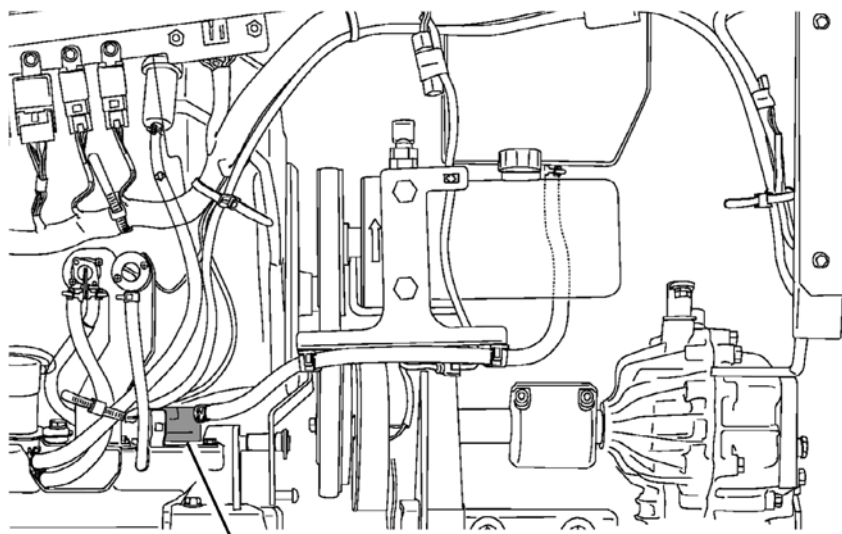
< График замены >

Каждый год или 300 часов.

Топливный фильтр
Номер: 16900-SA5-004

Проверка топливного фильтра

- 1) Откройте левую боковую панель машины.
- 2) Проверьте наличие воды или грязи, осевшей на дне топливного фильтра.
При обнаружении какого-либо осадка, промойте и просушите фильтр.



Топливный фильтр

Воздушный фильтр

Когда воздушный фильтр забит, мощность двигателя падает и выхлопные газы становятся черными. Регулярно проводите очистку фильтра.

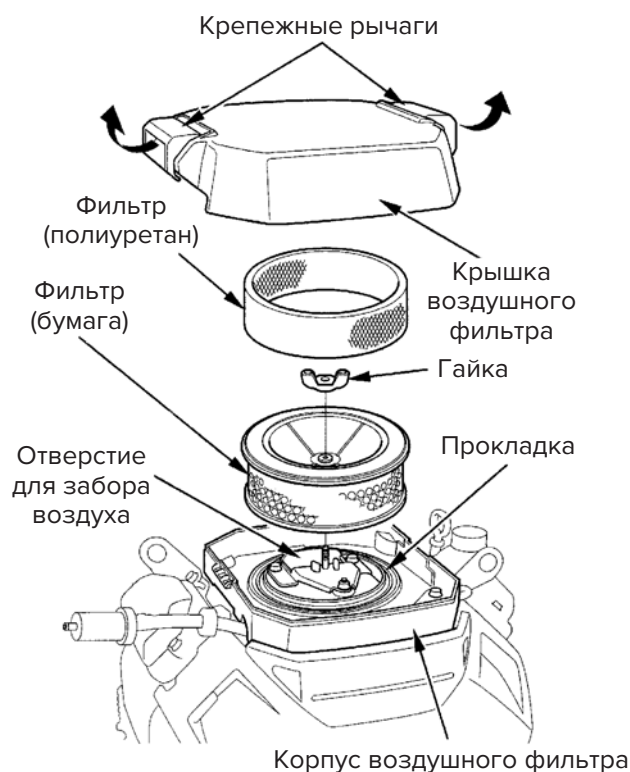


ВНИМАНИЕ

Проводите очистку воздушного фильтра перед началом работы. Не осуществляйте очистку во время или сразу после снегоочистительных работ. Контакт с нагретыми деталями может привести к возникновению ожогов.

Проверка воздушного фильтра

- 1) Откройте капот.
- 2) Разблокируйте крепежные рычаги и снимите крышку воздушного фильтра.
- 3) Открутите гайку и достаньте фильтры (полиуретановый и бумажный).
- 4) Проверьте фильтры (полиуретановый и бумажный) на наличие засоров и загрязнений. В случае необходимости, очистите их.
- 5) После проверки установите фильтры (полиуретановый и бумажный) и крышку воздушного фильтра на место в обратном порядке.



ОСТОРОЖНО

- В связи с тем, что промывочное масло крайне огнеопасно, проводите работы вдали от источников огня и не курите рядом с машиной. Несоблюдение данной инструкции может привести к возгоранию.
- Проводите очистку в хорошо проветриваемом помещении.

< График очистки >

Каждые 6 месяцев или 100 часов.

При использовании в пыльных местах ежедневно или каждые 10 часов.

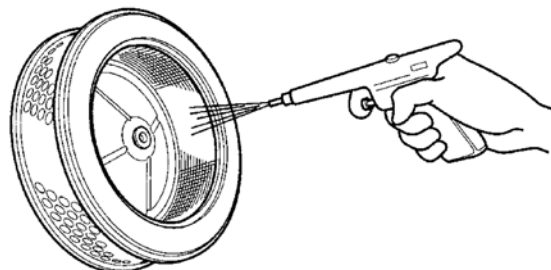
< График замены >

Каждые 2 года или 500 часов.

Фильтр воздушный
Номер: 17210-Z6L-010

Очистка воздушного фильтра

- 1) Откройте капот.
- 2) Разблокируйте крепежные рычаги и снимите крышку воздушного фильтра.
- 3) Открутите гайку и достаньте фильтры (полиуретановый и бумажный).
- 4) Удалите всю грязь с бумажного фильтра, продув сжатым воздухом изнутри или слегка похлопав по фильтру.
- 5) Промойте полиуретановый фильтр промывочным маслом или в растворе нейтрального моющего средства, хорошо отожмите и дайте просохнуть.
- 6) Погрузите полиуретановый фильтр в чистое машинное масло и тщательно выжмите.



- 7) Удалите всю грязь, накопившуюся на корпусе воздушного фильтра. Следите за тем, чтобы в отверстие для забора воздуха не попала пыль.
- 8) Установите фильтры (полиуретановый и бумажный) и крышку воздушного фильтра на место в обратном порядке.



ВАЖНО

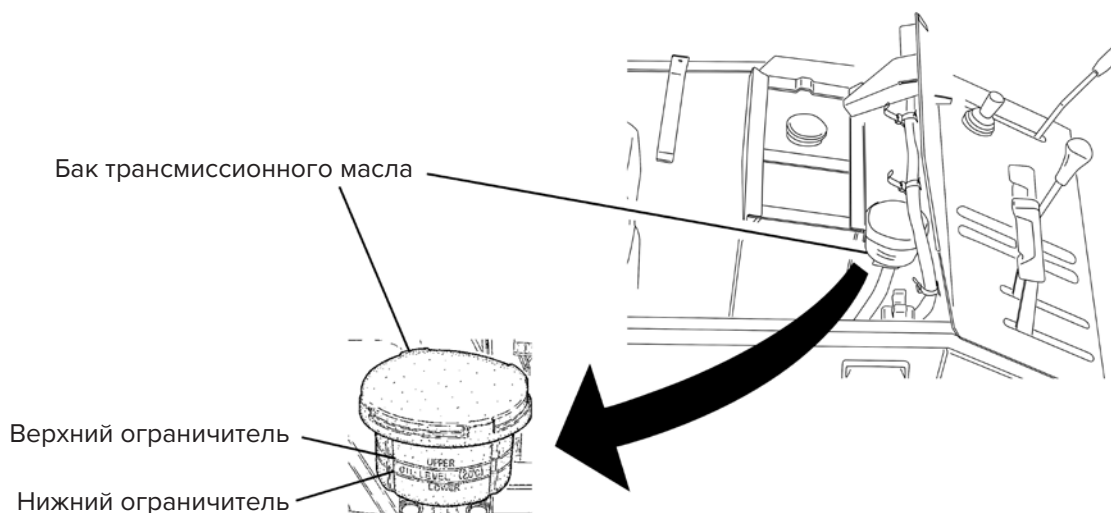
- Не заводите двигатель без воздушного фильтра. Несоблюдение данной инструкции может привести к износу двигателя.
- Не наносите слишком много масла на полиуретановый фильтр.
- Убедитесь, что прокладка установлена правильно и надежно.

Трансмиссионное масло

Проводите проверку уровня трансмиссионного масла, когда снегоочиститель достаточно остыл.

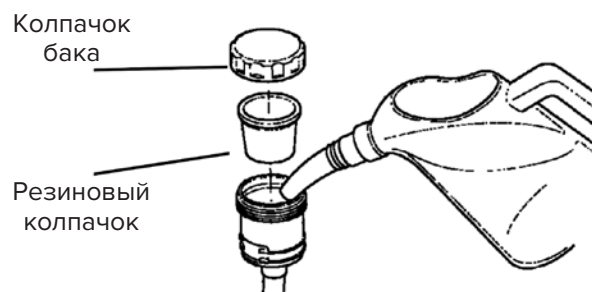
Проверка уровня трансмиссионного масла

- 1) Откройте капот.
- 2) Убедитесь, что уровень трансмиссионного масла находится между верхней и нижней ограничительными линиями на масляном баке.



Долив трансмиссионного масла

- 1) Для долива, откройте капот.
- 2) Снимите колпачок бака и внутренний резиновый колпачок; затем залейте новое трансмиссионное масло до верхней отметки (UPPER).
- 3) Залив масло, тщательно закрепите резиновый колпачок и колпачок бака.



ВАЖНО

Указанное масло: моторное масло для дизелей SAE 10W-30 CD или выше
Объем масла: 2.8 л (уровень масла должен быть между верхней и нижней ограничительными линиями на баке)



ВАЖНО

- При доливе или замене масла следите, чтобы в трансмиссию или бак не попала грязь или иные посторонние объекты. Загрязнение инородными объектами может привести к сбою работы трансмиссии.

Масло гидравлической системы

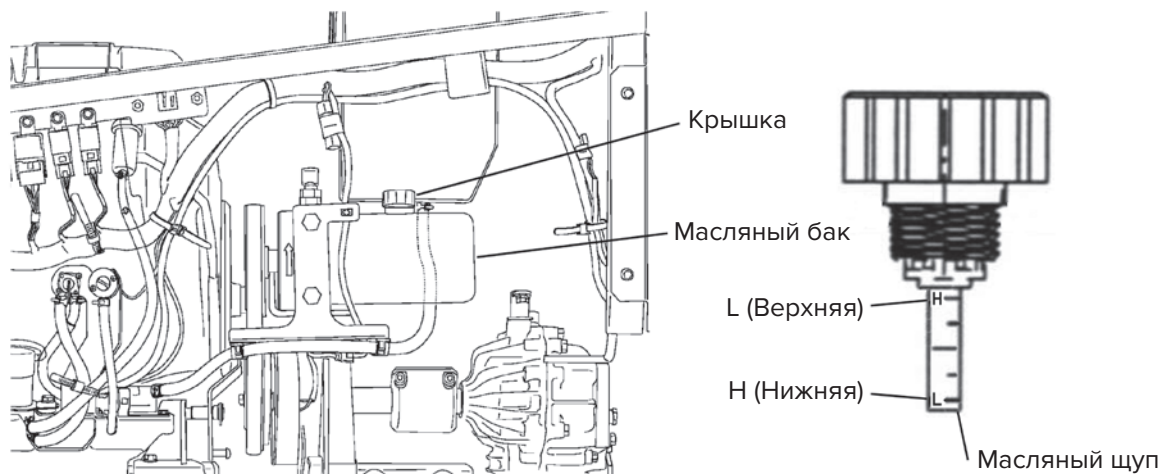


ВАЖНО

Для проведения осмотра поместите снегоочиститель на горизонтальную поверхность. Если машина находится на наклонной поверхности, вы не сможете правильно измерить уровень масла. Проверьте уровень масла при холодном двигателе.

Проверка масла гидравлической системы

- 1) Разместив машину в месте, где масляный бак будет в горизонтальном положении, переведите рычаг регулировки положения шнека в нижнюю позицию, чтобы привести цилиндр снегоуборочного блока в сжатое состояние (приподнята передняя часть гусениц).
 - 2) Откройте левую боковую панель машины.
 - 3) Снимите крышку масляного бака и протрите масляный щуп. Верните крышку на место, не закручивая, и выньте снова. Убедитесь, что уровень масла находится между верхней и нижней ограничительными линиями щупа. При низком уровне масла долейте новое масло.
- ✳ Если масло гидравлической системы чрезмерно загрязнено, замените его.



Долив масла гидравлической системы

- 1) Откройте левую боковую панель машины.
- 2) Снимите крышку масляного бака и долейте новое гидравлическое масло так, чтобы уровень масла находился в пределах верхней и нижней ограничительных линий щупа.
- 3) Залив масло, тщательно закройте крышку.

Масляный фильтр гидравлической системы

< График замены >

Каждые 2 года перед началом снегоуборочного сезона или каждые 300 часов.



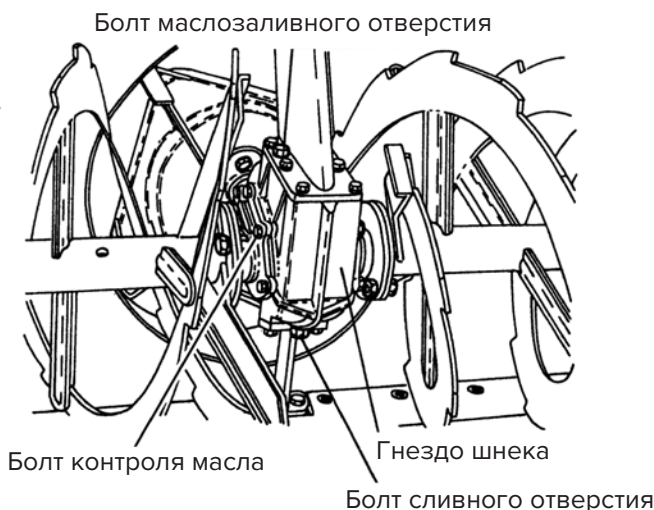
ВАЖНО

Рекомендуемое масло	турбинное масло VG32
Объем масла	1.0 л (уровень масла в пределах верхней и нижней ограничительных линий щупа)

Трансмиссионное масло шнека

Проверка трансмиссионного масла шнека

- 1) Остановите машину на горизонтальную поверхность и опустите шнек на землю.
- 2) Удалите болт проверки масла и проверьте уровень масла: масло должно доходить до основания шейки заливной горловины.
Замените болт контроля масла новым.
- 3) После проверки тщательно затяните новый болт проверки масла.



Болт с защитным покрытием 8×25
Номер: 91219-0825010

< График замены >

Первый раз: через 50 часов эксплуатации или через 1 год.
Далее: каждые 500 часов эксплуатации или каждые 2 года.

Замена трансмиссионного масла шнека

- 1) Удалите болт маслозаливного отверстия и болт контроля масла. Замените болт контроля масла новым.
- 2) Поместите подходящий контейнер под сливным отверстием, удалите болт маслосливного отверстия и слейте масло в контейнер.
- 3) После того, как масло будет полностью слито, тщательно затяните болт маслосливного отверстия.
- 4) Аккуратно долейте масло малыми дозами таким образом, чтобы его уровень доходил до основания шейки заливной горловины.
- 5) Залив масло, тщательно затяните болт маслозаливного отверстия и новый болт проверки масла.



ВАЖНО

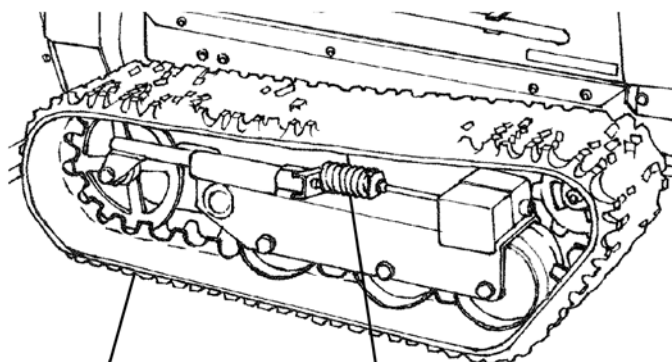
Рекомендуемое масло: трансмиссионное масло SAE 90

Объем масла: 0.8 л (уровень масла должен доходить до основания шейки заливной горловины)

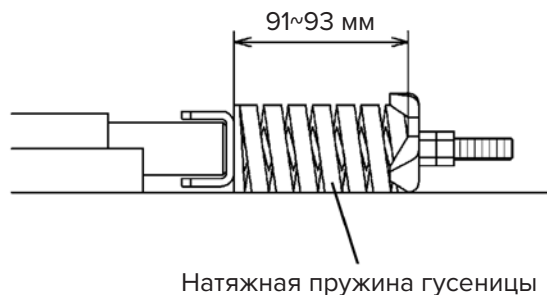
Гусеницы

Осмотр гусениц

- 1) Осмотрите гусеницы на наличие каких-либо повреждений.
- 2) Убедитесь, что натяжная пружина каждой гусеницы находится в диапазоне от 91 до 93 мм.



Гусеница Натяжная пружина гусеницы



Натяжная пружина гусеницы

Детальный внутренний вид гусеницы

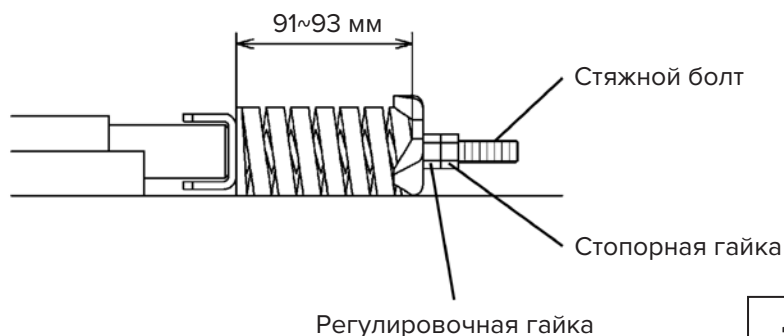
< График осмотра >

Раз в год в начале снегоочистительного сезона.

Регулировка натяжения гусеницы

Неправильное натяжение гусеничной ленты может привести к соскальзыванию гусеницы или значительно сократить срок ее службы.

- 1) Ослабьте стопорную гайку стяжного болта и покрутите регулировочную гайку для регулировки натяжения.
- 2) По окончании регулировки тщательно затяните стопорную гайку.
- 3) Убедитесь, что левая и правая стороны отрегулированы одинаково.



Регулировочная гайка

Детальный внутренний вид гусеницы



ВАЖНО

Неправильное натяжение гусеничной ленты может привести к соскальзыванию гусеницы или значительно сократить срок ее службы.

Снегоуборочный блок

Осмотр снегоуборочного блока

Осмотрите шнек, компрессор, шнековое гнездо и желоб на наличие повреждений. Проверьте, не ослаблены ли или не сломаны ли срезные болты. Если какой-либо срезной болт ослаблен, затяните его. Если какой-либо срезной болт сломан, замените его.

※ Срезные болты спроектированы ломаться, чтобы защитить машину от чрезмерных нагрузок из-за забивки инородными объектами и т.д.

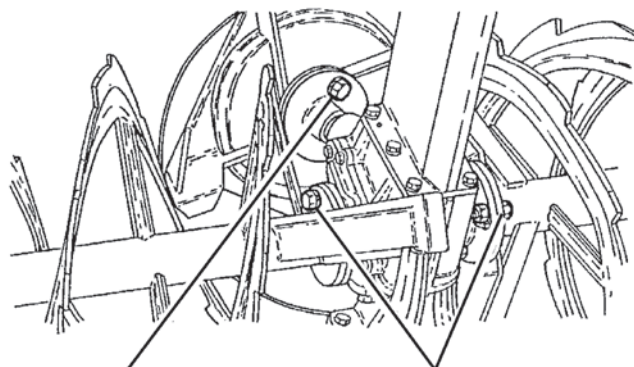
Замена срезного болта



ОСТОРОЖНО

Проводите работы по замене срезного болта только при остановленном двигателе.

- 1) Остановите машину на горизонтальной поверхности.
- 2) Отпустите рычаг хода сцепления и убедитесь, что переключатель муфты привода механизма снегоудаления находится в позиции «ВЫКЛ (OFF)» (индикатор не горит).
- 3) Поверните переключатель двигателя в положение «ВЫКЛ (OFF)» для остановки двигателя.
- 4) Убедитесь, что двигатель остановлен, а шнек и компрессор перестали вращаться.
- 5) Удалите инородные объекты (камни, дерево, канат и т.д.) из шнека и компрессора.
- 6) Удалите сломанные срезные винты, замените срезные винты/гайки новыми и тщательно их затяните.



Срезной болт
компрессора (1 шт.)

Срезные болты шнека
(левый/правый, по 1 шт.)



ВАЖНО

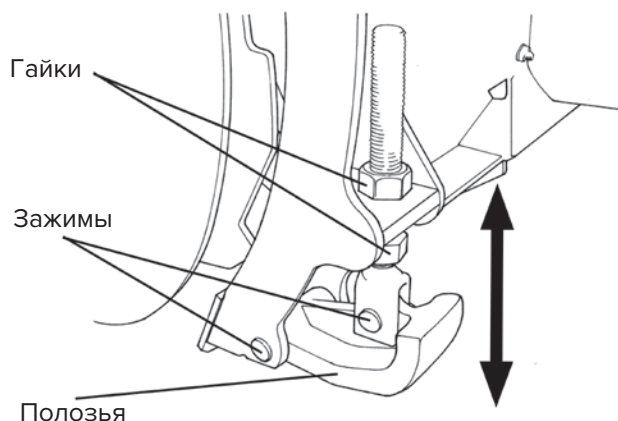
Используйте для замены только фирменные срезные болты Саиман. Использование иных болтов может привести к повреждению машины.

	Номер	Наименование
Компрессор	90001-B16-000	болт в комплекте, срезной 6 × 25 (10 шт.)
Шнек:	90002-B18-000	болт в комплекте, срезной 10 × 30 (10 шт.)

Полозья

Регулировка/замена полозьев

- 1) Поднимите снегоуборочный блок, чтобы поднять полозья с земли.
 - 2) Ослабьте 2 гайки, удерживающие полозья, отрегулируйте желаемую высоту и снова затяните гайки.
- ※ Убедитесь, что полозья зафиксированы с обеих сторон, и слева и справа, на одной высоте.
Для снятия полозьев снимите 2 зажима, удерживающие полозья.



ПРИМЕЧАНИЕ

В случае износа полозьев шнек будет соприкасаться с землей, что увеличит риск поломки срезных винтов.

Отрегулируйте полозья таким образом, чтобы шнек не касался земли.

Предохранители

< График осмотра >

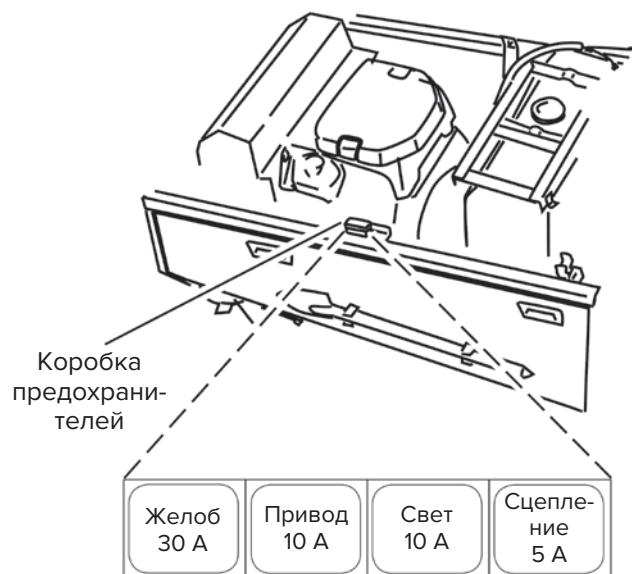
Проведите осмотр, если обнаружите сбои в электрической системе, например, желоб не работает или рабочее освещение не включается.

Осмотр/замена предохранителей

Откройте капот и осмотрите предохранители внутри коробки предохранителей и убедитесь, что ни один не перегорел. Если предохранитель перегорел, замените его предохранителем указанного номинала и типа.

Чтобы снять предохранитель, просто захватите его пальцами и потяните на себя. При замене убедитесь, что полностью и надежно вставили новый предохранитель.

- ПРЕДОХРАНИТЕЛЬ 5А, плоский
Номер: 91811-105
- ПРЕДОХРАНИТЕЛЬ 10А, плоский
Номер: 91811-110
- ПРЕДОХРАНИТЕЛЬ 30А, плоский
Номер: 91811-130



< Позиция внутри коробки плоских предохранителей >

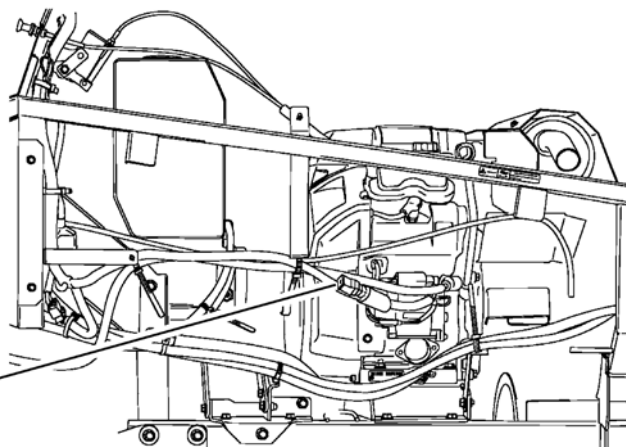
Осмотр плавких предохранителей

Откройте правую боковую панель машины и убедитесь, что ни один плавкий предохранитель не перегорел. Если предохранитель перегорел, замените его предохранителем указанного номинала и типа.

Замена плавкого предохранителя требует специальных навыков и инструментов. Обратитесь к дилеру для проведения технического осмотра машины.

Плавкий предохранитель 40А
Номер: 91811-340

Плавкий предохранитель



ОСТОРОЖНО

Если предохранитель сгорел, замените его аналогичным после того, как вы обнаружите и нейтрализуете причину перегрузки.

Если заменить предохранитель, не устранив причину проблемы, предохранитель может вновь перегореть.

Несоблюдение данной инструкции может привести к возгоранию.



ВАЖНО

Плавкий предохранитель – это тип предохранителя, который плавится, чтобы отрезать путь тока, когда проводная цепь (постоянно находящаяся под напряжением), которую он защищает, получает устойчивый избыточный ток.

Если он перегорел, обратитесь к дилеру для проведения технического осмотра машины.

Аккумулятор



ОПАСНО

- При замене аккумулятора наденьте защитные очки и резиновые перчатки.

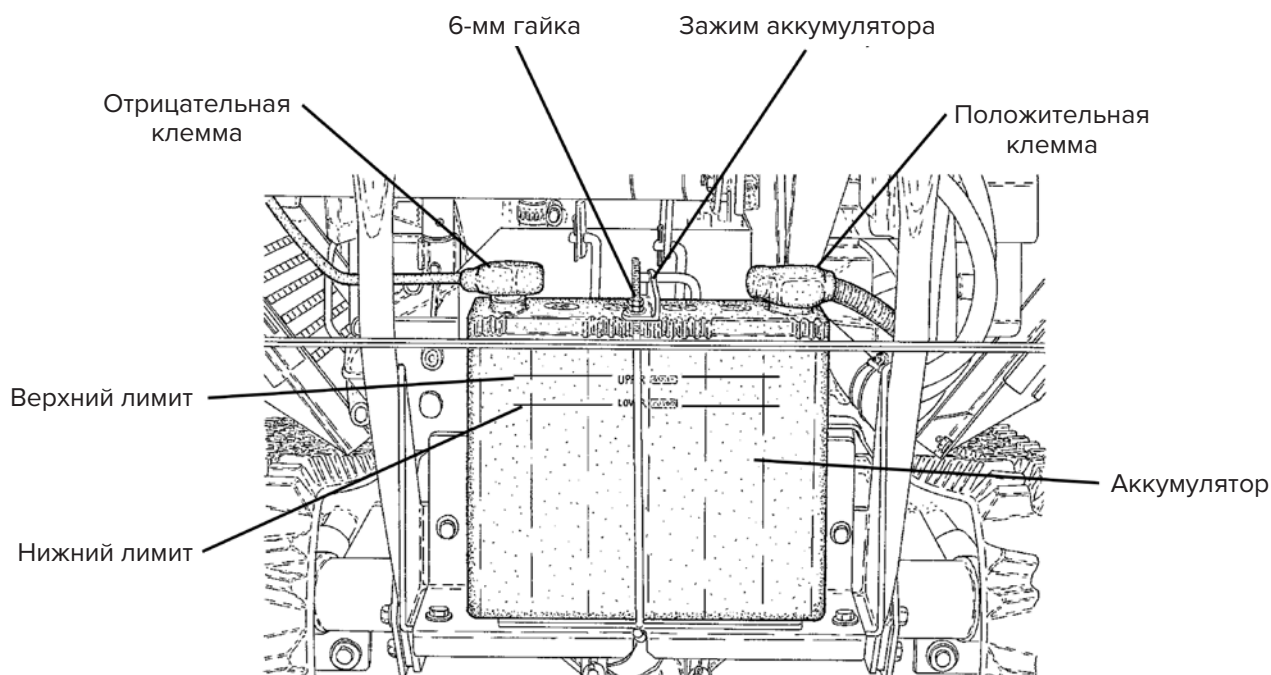
Осмотр аккумулятора

- 1) Поместите аккумулятор на горизонтальную поверхность.
- 2) Убедитесь, что уровень электролита в каждом аккумуляторном элементе находится между верхней и нижней ограничительными отметками.
Если уровень низкий, долейте электролит (дистиллированную воду).
- 3) Осмотрите клеммы аккумулятора на наличие слабости контактов и коррозии. При наличии ослабленных соединений, затяните их. Если клеммы покрыты белым порошком, снимите аккумулятор с машины и промойте клеммы теплой водой.
Если на клеммах имеются следы коррозии, почистите их металлической щеткой.



ВАЖНО

- Прежде, чем открыть колпачок аккумуляторного элемента для проведения осмотра, уберите все источники огня.
 - Избегайте контакта электролита с вашим телом. В случае возникновения такого контакта незамедлительно промойте пораженный участок водой.
 - При снятии аккумулятора сначала отсоедините отрицательную клемму. При установке аккумулятора сначала подключите положительную клемму.
- Несоблюдение данной инструкции приведет к короткому замыканию и появлению искры.



Установка/снятие аккумулятора

● Снятие

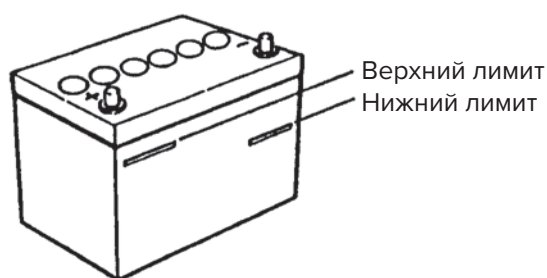
- 1) Отсоедините отрицательную клемму аккумулятора.
- 2) Отсоедините положительную клемму аккумулятора.
- 3) Ослабьте две 6-мм гайки, снимите зажим аккумулятора и вытащите аккумулятор.

● Установка

- 1) Вставьте аккумулятор (положительная клемма – с правой стороны машины).
- 2) Наденьте зажим аккумулятора, затяните 6-мм гайки.
- 3) Подсоедините положительную клемму.
- 4) Подсоедините отрицательную клемму.

Долив электролита

Когда уровень электролита низкий, снимите аккумулятор и долейте электролит (дистиллированную воду) до верхнего ограничительного уровня



ОСТОРОЖНО

Не допускайте, чтобы уровень электролита был ниже нижней ограничительной отметки или выше верхней ограничительной отметки.

Убедитесь, что уровень электролита находится между верхней и нижней ограничительными отметками.

- Если уровень электролита будет ниже нижней ограничительной отметки, откроется элемент соединения пластины электрода, возникшая искра при запуске двигателя может зажечь газ в аккумуляторе и вызвать взрыв, что повлечет за собой ожоги или иные травмы.

✘ Не выбрасывайте использованные аккумуляторы вместе с бытовыми отходами. Они требуют соответствующего обращения и утилизации.

Если у вас есть вопросы относительно утилизации, пожалуйста, обратитесь к дилеру.



ВАЖНО

Рекомендованный аккумулятор

Номер: 91890-055B24L

Наименование: Аккумулятор 55B24L

Раздел 12. Уход и обслуживание в случае длительного периода неиспользования

При хранении снегоочистителя в течение длительного периода времени по окончании снегоочистительного сезона соблюдайте следующие инструкции, чтобы обеспечить безопасное и комфортное использование продукта в следующем сезоне.



ОСТОРОЖНО

Бензин является легко воспламеняемым веществом, а его пары взрывоопасны, что может привести к летальному исходу или получению травм. При сливе бензина:

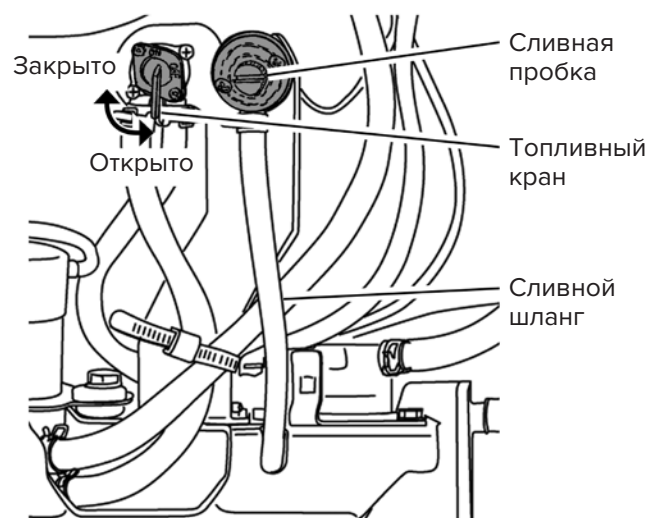
- Остановите двигатель.
- Удалите все источники огня.
- Проводите работы в хорошо проветриваемом помещении.
- Избегайте разлития бензина во время сливных работ. В случае разлития бензина тщательно вытрите его сухой тряпкой и утилизируйте в соответствии с противопожарными и экологическими правилами.

При хранении вытащите ключ переключателя двигателя.

Слив топлива

Слейте бензин из топливного бака и карбюратора.

- 1) Слейте бензин из топливного бака в подходящий контейнер с помощью насоса и т.п.
- 2) Переведите топливный кран в положение «Открыто».
- 3) Ослабьте сливную пробку в нижней части карбюратора и слейте бензин из карбюратора. Используйте подходящий контейнер.
- 4) Полностью слей топливо, тщательно закрутите сливную пробку и верните топливный кран в положение «Закрыто».



ВАЖНО

- Слейте бензин, так как он подвержен естественным химическим изменениям.
- Моторное масло, трансмиссионное масло и масло гидростатической трансмиссии подвержены естественным химическим изменениям. Проводите их периодическую замену, даже если машина не используется.

САИМАН

- Поменяйте моторное масло.
- Очистите воздушный фильтр.
- Отсоедините отрицательную клемму аккумулятора.





ВАЖНО

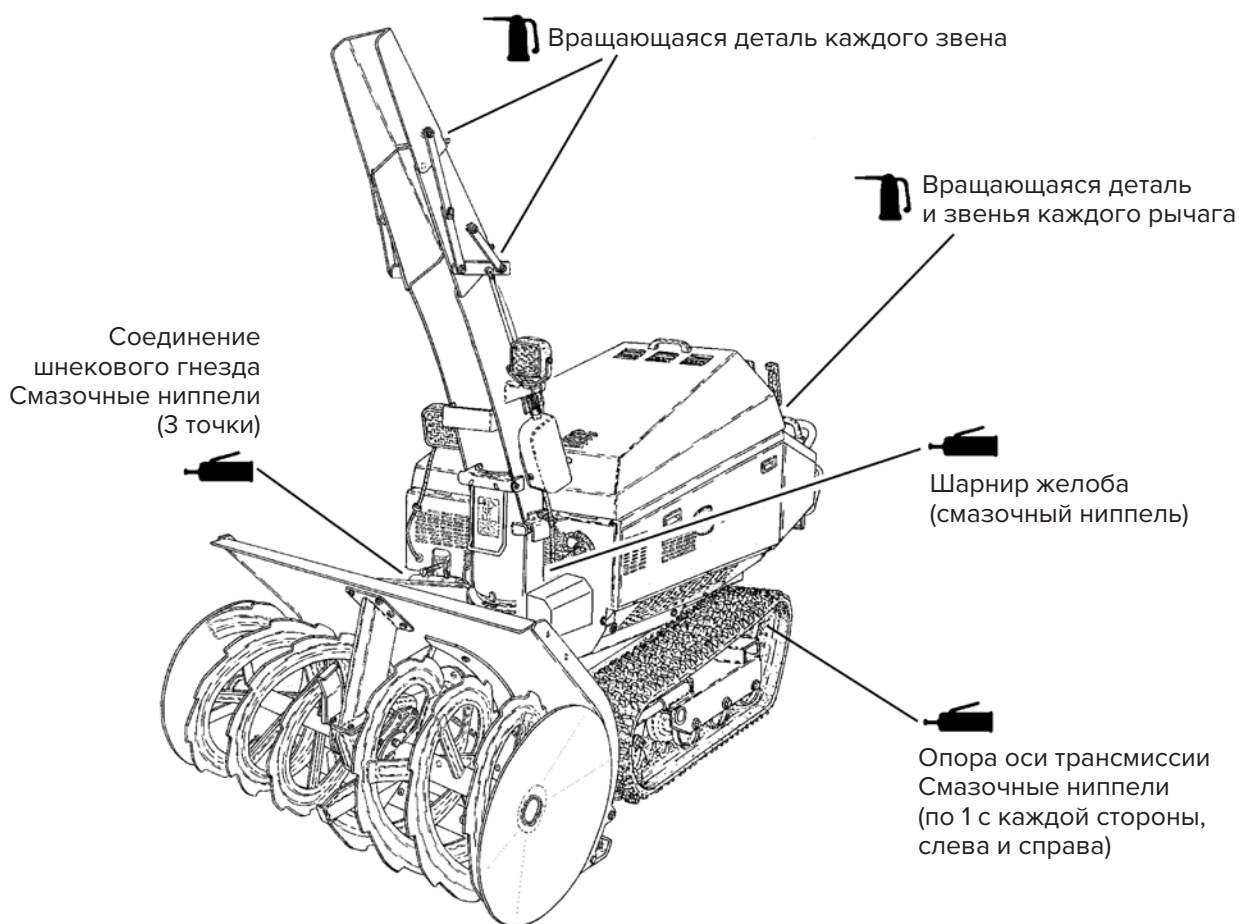
Так как при длительном неиспользовании аккумулятор постепенно теряет заряд, подзаряжайте его каждые 6 месяцев, а также перед и после проведения снегоуборочных работ.
Для подзарядки снимите аккумулятор с машины.

- Удалите всю грязь и влагу. Когда продукт высохнет, промаслите и смажьте все детали.

< Точки смазки >

-  Эластичная смазка
-  Смазка маслом

Рекомендуемая смазка: Shell Alvania Grease S1 или ее эквивалент
Рекомендуемое масло: Моторное масло



- Дождитесь, пока нагретые части машины остынут. Накройте машину виниловой (или подобной) тканью и храните ее в закрытом хорошо вентилируемом помещении с горизонтальной поверхностью, избегая воздействия влаги или пыли.

Раздел 13. Диагностика и устранение неисправностей

При обнаружении неисправности или сбоя в функционировании машины сначала проведите осмотр и ремонт машины самостоятельно. Если проблема сохраняется, обратитесь за проведением техобслуживания к дилеру. Не пытайтесь разобрать машину самостоятельно.

Проблема	Возможная причина	Решение
Двигатель не заводится (стартер не вращается)	Процедура запуска двигателя проведена неправильно	Следуйте процедуре, описанной в разделе 6 «Запуск двигателя» на стр. 38
	Аккумулятор установлен неправильно	Установите правильно, как описано на стр. 68
	Панель желоба установлена неправильно или ненадежно	Установите правильно
	Перегорел предохранитель привода или плавкий предохранитель	Проверьте плавкий предохранитель, как описано на стр. 65. Обратитесь к дилеру для ремонта
Двигатель не заводится (стартер вращается)	Объем топлива недостаточен	Долейте топливо до указанного уровня, как описано на стр. 68
	Топливный кран находится в позиции «Закрыто/CLOSED»	Установите его в позицию «Открыто/OPEN», как описано на стр. 38
	Загрязнен электрод свечи зажигания	Очистите свечу зажигания, как описано на стр. 56
Шнек и компрессор не вращаются	Порван ремень компрессора	Обратитесь к дилеру для ремонта.
	Проскальзывает ремень компрессора (когда он проскальзывает, пахнет гарью)	Обратитесь к дилеру для регулировки (замены)
	Шнек или компрессор забиты снегом	Удалите снег
	Шнек или компрессор забиты посторонними объектами	Удалите все посторонние объекты
	Сломаны срезные болты	Замените их, как описано на стр. 64
Машина не двигается	Рычаг переключения скоростей находится в позиции «NEUTRAL»	Переведите рычаг переключения скоростей в положение Вперед «FORWARD» или Назад «BACKWARD»
	Порван приводной ремень	Обратитесь к дилеру для ремонта.
	Проскальзывает приводной ремень (когда он проскальзывает, пахнет гарью)	Обратитесь к дилеру для регулировки (замены)
	Объем трансмиссионного масла недостаточен	Долейте масло до указанного уровня, как описано на стр. 60
	В гусеницы попали посторонние объекты	Удалите все посторонние объекты
	Перегорел предохранитель сцепления	Проверьте предохранитель, как описано на стр. 65. Обратитесь к дилеру для ремонта

Проблема	Возможная причина	Решение
Двигателю не хватает мощности	Снегоуборочные работы проводятся при чрезмерной нагрузке	Осуществляйте работы при допустимых нагрузках как описано в разделе 2 «Процедура проведения снегоуборочных работ» на стр. 43
	Фильтрующий элемент воздухоочистителя загрязнен	Проведите его очистку, как описано на стр. 59
	Объем моторного масла недостаточен	Долейте масло до указанного уровня, как описано на стр. 55
Выхлопные газы черные	Машина перегружена	Осуществляйте работы при допустимых нагрузках как описано в разделе 2 «Процедура проведения снегоуборочных работ» на стр. 43
Выхлопные газы белые	Залит слишком большой объем моторного масла	Отрегулируйте до указанного уровня, как описано на стр. 55
Снегоочистительный блок не двигается вверх/вниз или не вращается	Ремень гидравлической системы порван	Обратитесь к дилеру для ремонта.
	Проскальзывает ремень гидравлической системы (когда он проскальзывает, пахнет гарью)	Обратитесь к дилеру для регулировки (замены)
	Объем масла гидравлической системы недостаточен или оно загрязнено	Долейте масло, как описано на стр. 61, или обратитесь к дилеру для замены
	Масляная гидросистема загрязнена	Обратитесь к дилеру для ремонта
	Гидравлический шланг поврежден	Обратитесь к дилеру для ремонта
Желоб не двигается	Перегорел предохранитель	Проверьте предохранитель, как описано на стр. 65. Обратитесь к дилеру для ремонта.
	Снег или лед блокирует движущиеся детали	Удалите снег и лед.
	Отсутствует соединение	Восстановите соединение
Рабочее освещение не включается	Перегорел предохранитель	Проверьте предохранитель, как описано на стр. 65. Обратитесь к дилеру для ремонта.
	Перегорела лампа	Обратитесь к дилеру для замены.
	Отсутствует соединение	Восстановите соединение
Двигатель не останавливается	Установите топливный кран в положение «OFF», как описано на стр. 38 (двигатель вскоре остановится)	Обратитесь к дилеру для ремонта

Раздел 14. Основные технические характеристики

Параметр		Наименование модели	Edo 43H	
Размеры	Общая длина, мм		2,345	
	Общая ширина, мм		1,100	
	Общая высота (с поднятым дефлектором), мм		1,990	
	Общая высота (с опущенным дефлектором), мм		1,620	
Масса основного устройства (вес оборудования), кг			590	
Рабочие параметры	Ширина удаления снега, мм		1,100	
	Высота удаления снега, мм		715	
	Мах пропускная способность, тонн/ч		135	
	Мах расстояние отбрасывания снега, м		25	
Двигатель	Наименование модели		GX 690	
	Тип	4-тактный 2-цилиндровый бензиновый двигатель с воздушным охлаждением (двигатели типа OHV)		
	Общий объем, см ³		688	
	Выходная мощность кВт (л.с.)/об/мин		* 16.5 (22.4) / 3,600	
	Метод пуска		Стартер	
	Используемое топливо	Автомобильный неэтилированный бензин		
	Объем топливного бака, л		25	
Ходовая часть	Скорость движения вперед, км/ч		0~3.4	
	Скорость движения назад, км/ч		0~2.9	
	Трансмиссионный привод		HST	
	Гусеницы	Резиновые гусеницы с протектором		
	Ширина x длина по нижней части x гусеница, мм		230×745×720	
Рабочий блок	Тип	2 уровня, 1 шнек, 1 компрессор		
	Механизм регулировки высоты снегоуборочного блока	Гидравлический		
	Механизм вращения снегоуборочного блока	Гидравлический		
	Угол вращения	7° вправо/влево		
	Тип компрессора	Горизонтальный		
	Тип шнека	Двойные спиральные плоские винты		
	Желоб	Шарнирный механизм	Электромотор	
		Механизм регулировки вверх/вниз	2-уровневый дефлектор, электромотор	
	Срезные винты	Крыльчатка	М 8×25 (полноразмерная резьба)	
Шнек		М 10×30 (полноразмерная резьба)		

* Указанная мощность двигателя является показателем полезной мощности типового двигателя, измеренной на 3,600 об/мин. (макс. мощность) согласно SAE J1349.

Мощность серийных двигателей может отличаться от указанного показателя. Фактическая выходная мощность двигателя, установленного на конечную машину, может варьироваться в зависимости от многих факторов, например, скорости вращения двигателя, условий эксплуатации, условиях обслуживания и т.д.

✂ В целях усовершенствования продукта основные технические характеристики могут быть изменены без предварительного уведомления.

Раздел 15. Основные расходные элементы и стандартная комплектация

Основные расходные элементы

Номер детали	Наименование детали	Комментарий
90001-B16-000	БОЛТ КОМПЛЕКТ, СРЕЗНОЙ 8×25	Для крыльчатки
90002-B18-000	БОЛТ КОМПЛЕКТ, СРЕЗНОЙ 10×30	Для шнека
35100-B78-804	ШНЕК ЛЕВЫЙ КОМПЛЕКТ	
35200-B18-804	ШНЕК ПРАВЫЙ КОМПЛЕКТ	
36100-A91-808	КРЫЛЬЧАТКА КОМПЛЕКТ	
31901-B03-800	ПОЛОЗЬЯ	
31901-B53-800	ЛЕЗВИЕ	
91652-0808046	Ремень W800BELT, SB46	Крыльчатка, 3 шт.
91652-0808040	Ремень W800BELT, SB40	Приводной, 1 шт.
91890-055B24L	АККУМУЛЯТОР 55B24L	
91821-007	ЛАМПА, 12V-18W	Рабочее освещение (на желобе/на капоте)
91811-105	ПРЕДОХРАНИТЕЛЬ 5А, ПЛОСКИЙ	Сцепление
91811-110	ПРЕДОХРАНИТЕЛЬ 10А, ПЛОСКИЙ	Привод
91811-130	ПРЕДОХРАНИТЕЛЬ 30А, ПЛОСКИЙ	Желоб
91811-340	ПРЕДОХРАНИТЕЛЬ 40А, ПЛАВКИЙ	Плавкий предохранитель
98079-5587G	СВЕЧА ЗАЖИГАНИЯ	ZFR5F (NGK)
91219-0825010	Болт с защитным покрытием 8×25	Проверка трансмиссионного масла шнека
15400-RTA-004	Фильтр масляный	Масляный фильтр
16900-SA5-004	Фильтр топливный	Топливный фильтр
17210-Z6L-010	Фильтр воздушный	Воздухоочиститель

Стандартная комплектация

Номер запчасти	Наименование запчасти	Кол-во	Комментарий
91921-B79-000	РУКОВОДСТВО ПО ЭКСПЛУАТАЦИИ (Edo 43H)	1	
90001-B16-000	БОЛТ КОМПЛЕКТ, СРЕЗНОЙ 8×25	1 уп.	В 1 уп. 10 шт.
90002-B18-000	БОЛТ КОМПЛЕКТ, СРЕЗНОЙ 10×30	1 уп.	В 1 уп. 10 шт.
91904-B16-000	ГАЕЧНЫЙ КЛЮЧ 13, КОМБИНИРОВАННЫЙ	1	
91905-B16-000	ГАЕЧНЫЙ КЛЮЧ 17, КОМБИНИРОВАННЫЙ	1	
99004-16170	НАБОР КЛЮЧЕЙ (P16×17)	1	Для свечи зажигания
91811-105	ПРЕДОХРАНИТЕЛЬ 5А, ПЛОСКИЙ	1	
91811-110	ПРЕДОХРАНИТЕЛЬ 10А, ПЛОСКИЙ	1	
91811-130	ПРЕДОХРАНИТЕЛЬ 30А, ПЛОСКИЙ	1	
98100-B18-000	ПАНЕЛЬ, СИДЕНЬЕ	1	

Гарантийные обязательства

ГАРАНТИЙНЫЙ ПЕРИОД

Срок гарантии устанавливается в зависимости от области применения изделия, указанной в гарантийном талоне в графе «Область применения».

Изделие для Непрофессионального использования – это техника, предназначенная для ее использования потребителем (физическим лицом) исключительно для личных, семейных, домашних или иных нужд, не связанных с осуществлением предпринимательской деятельности, с нагрузкой не более 20 часов в месяц.

Изделие для Профессионального использования – это техника, предназначенная для ее использования потребителем (физическим лицом) исключительно для личных, семейных, домашних или иных нужд, не связанных с осуществлением предпринимательской деятельности, с нагрузкой не более 150 часов в месяц или для ее использования владельцем (физическим, юридическим лицом или индивидуальным предпринимателем) в предпринимательской деятельности или в иных целях, не связанных с личными, семейными, домашними и иным подобным использованием, за исключением сдачи техники в аренду, прокат. При этом под целями, не связанными с личным использованием, следует понимать, в том числе приобретение покупателем техники для обеспечения деятельности покупателя в качестве организации или гражданина-предпринимателя.

На изделия для профессионального использования, сдаваемые владельцем в прокат, аренду, гарантия устанавливается на срок 30 дней.

УСЛОВИЯ ГАРАНТИИ:

Гарантия относится только к производственным дефектам или дефектам материала, узлам и агрегатам. Гарантийный срок начинается с даты покупки первым розничным покупателем или первым коммерческим пользователем и длится в течение указанного выше гарантийного периода.

Изделия для Профессионального использования требуют особого ухода и обслуживания. Техническое обслуживание таких изделий производится в порядке, установленном инструкцией по эксплуатации. ТО должно производиться специалистами авторизованных сервисных центров не менее 1 раза в течение 12 месяцев (плановое обслуживание), что подтверждается отметкой сервисного центра

в настоящем гарантийном талоне. (В случае невыполнения или не своевременного выполнения ТО, если это явилось причиной возникновения неисправностей (дефектов) каких-либо узлов и агрегатов Изделия, Покупатель полностью теряет право на гарантию тех узлов и агрегатов, которые вышли из строя). Техническое обслуживание изделий для Непрофессионального использования производится в порядке, установленном инструкцией по эксплуатации, или должно производиться специалистами авторизованных сервисных центров 1 раз в течение 12 месяцев, что подтверждается отметкой сервисного центра в настоящем гарантийном талоне. (В случае невыполнения или не своевременного выполнения ТО, если это явилось причиной возникновения неисправностей (дефектов) каких-либо узлов и агрегатов. Изделия, Покупатель полностью теряет право на гарантию тех узлов и агрегатов, которые вышли из строя).

Естественный износ: Продукция требует технического обслуживания и периодической замены частей и узлов. Гарантийные обязательства не относятся к ремонту, необходимость которого возникает в результате естественного износа продукции или ее отдельных частей (свечи зажигания, накаливания, цепи, шины, фильтры, звездочки, все режущее оборудование, приводные ремни и детали, элементы крепления, натяжения, элементы трансмиссии и ходовой части, шланги, троса, шкивы и культиваторные фрезы) в процессе эксплуатации. Гарантия не распространяется на такие случаи, когда дефекты возникли в результате неправильного использования, отсутствия надлежащего технического обслуживания или когда повреждения произошли в процессе транспортировки, погрузочно-разгрузочных работ, складирования. Недостаточное техническое обслуживание: На срок службы продукции влияют условия, в которых она эксплуатируется, а также уход и техническое обслуживание, который она получает согласно инструкции по эксплуатации. Техническое обслуживание продукции (регулировка, чистка, замена расходных материалов, периодическое обслуживание и прочее), предусмотренное в инструкции по эксплуатации, не является гарантийным обязательством изготовителя (продавца) и оплачивается потребителем по расценкам авторизованного сервисного центра.

Информация о технически сложных товарах. Пункт 3 Перечня технически сложных товаров, утвержденного Постановлением Правительства РФ от 10.11.2011 г. № 924 включает тракторы, мотоблоки, мотокультиваторы, машины и оборудование для сельского хозяйства с двигателем внутреннего сгорания (с электродвигателем).

Согласно разъяснению Минпромторга России (письмо от 10.04.2012 г. № 08-693), к указанным машинам и оборудованию относятся: мотокосы, триммеры, кусторезы, газонокосилки, косилки для высокой травы; генераторы (бензиновые и дизельные); мотопомпы, электронасосы; бензопилы и электропилы; мойки высокого давления; дизельные, электрические и газовые нагреватели; снегоочистители роторные, малогабаритные (машины для уборки снега).

ГАРАНТИЙНЫЙ СРОК НЕ УСТАНАВЛИВАЕТСЯ НА:

1. Продукцию и детали продукции, в которые были внесены изменения или модификации, влияющие на безопасность, производительность или долговечность.
2. Ремонтные работы, неисправности и дефекты, возникшие в результате:
 - Использования неоригинальных запасных частей и материалов.
 - Нарушения инструкций и рекомендаций, указанных в руководстве по эксплуатации, в том числе в результате эксплуатации без надлежащего технического обслуживания;
 - Заедания или поломки деталей, вследствие работы с недостаточным количеством смазочных материалов, а также использования несоответствующей марки масла.
 - Подтекания карбюраторов, заклинивания клапанов, засорения топливо-проводов или иными неисправностями, вызванные использованием старого (более 30 дней хранения) или загрязненного топлива (бензина, дизельного топлива и т.д.).
 - Неквалифицированного ремонта или регулировки присоединяемых деталей или узлов, муфт сцепления, трансмиссий и т.п.
 - Повреждения или износа деталей, вызванных попаданием абразива (грязи), из-за неправильной сборки, нерегулярным уходом и нарушением условий эксплуатации.
 - Повреждения деталей из-за превышения допустимых оборотов, перегрева, блокировки травой,

грязью, мусором, чрезмерной вибрации, вызванной плохим закреплением или неадекватной балансировкой режущего оборудования.

3. Комплекующие и составные части инструмента, аксессуары.
 - Все пластиковые/пластмассовые детали, навесное оборудование и пр.
 - Детали, подверженные естественному износу (свечи зажигания, накаливания, цепи, шины, фильтры, звездочки, все режущее оборудование, приводные ремни и детали, элементы крепления, натяжения, элементы трансмиссии и ходовой части, шланги, троса, шкивы и культиваторные фрезы).
 - Внешние механические, термические, аварийные, кислородные воздействия на инструмент, а также ненормированных нагрузок.
 - Техническое обслуживание продукции (регулировка, чистка, замена расходных материалов, периодическое обслуживание и прочее), предусмотренное в инструкции по эксплуатации, не является гарантийным обязательством изготовителя (продавца) и оплачивается потребителем по расценкам авторизованного сервисного центра.

Гарантия исключает действия обстоятельств непреодолимой силы, находящиеся вне контроля производителя.

В соответствии с законом, на данное изделие изготовителем установлен срок службы 10 лет с момента продажи изделия магазином. Правила безопасности и эффективного использования изделия изложены в Инструкции по эксплуатации. По истечении установленного срока службы изготовитель не несет ответственности за безопасность изделия.

В случае несвоевременного извещения о выявленных неисправностях, продавец, импортер или уполномоченная организация вправе отказаться полностью или частично от удовлетворения предъявляемых претензий (ст. 483 ГК РФ).

Использование инструмента потребителем признается акцептом условий настоящего договора при соединении (оферты) по дополнению и уточнению ответственности изготовителя (продавца) в отношении недостатков инструмента (ст. 438 ГК РФ).

Заводской брак определяется экспертной комиссией авторизованного сервисного центра.

EAC

Производитель:

Вадо Ко., Лтд.
410 Дзиссодзи, Ханамаки, Иватэ, 025-0035, Япония

Импортер:

ООО «Дистрибьюторский Центр Юнисоо»
Ленинградское шоссе, вл. 29 Г, г. Химки,
Московская область, 141402

Российская Федерация • www.unisaw.ru

Дата изготовления указана на упаковке

CAIMAN

Профессиональная садово-парковая техника
www.caiman.ru

Мы оставляем за собой право на изменение комплектации, технических характеристик и внешнего вида моделей без предварительного уведомления.

Гарантийные обязательства указаны в гарантийном талоне.

Назначенный срок хранения данной техники (продукции) не ограничен.

Срок службы с момента продажи изделия 10 лет.

Решение об изъятии из эксплуатации и о направлении техники (продукции) в ремонт принимается пользователем техники (продукции) в соответствии с предусмотренными в настоящем руководстве (инструкции) указаниями по использованию техники (продукции) и мерами по обеспечению безопасности, которые необходимо соблюдать при эксплуатации техники (продукции).

Утилизация данной техники производится по окончании срока службы в соответствии с нормами и правилами утилизации, установленными для данного вида техники на территории государства ее обращения.