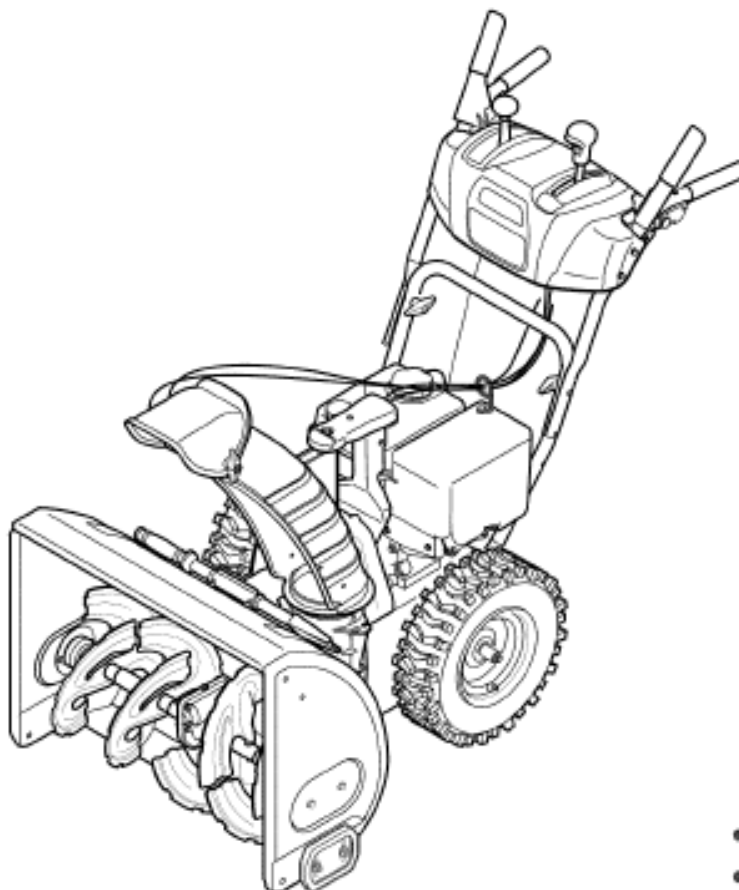


РУКОВОДСТВО ПОЛЬЗОВАТЕЛЯ

CRAFTSMAN

СНЕГОУБОРОЧНАЯ МАШИНА С ШИРИНОЙ ЗАХВАТА 26 дюймов (66 см)

Модель 247.88970



- Меры предосторожности
- Сборка
- Эксплуатация
- Обслуживание
- Спецификация

Внимание: перед эксплуатацией данного изделия следует внимательно ознакомиться с настоящим руководством и в дальнейшем строго соблюдать все меры предосторожности и следовать рабочим инструкциям.

По вопросам продаж и поддержки обращайтесь:

Архангельск (8182)63-90-72
Астана (7172)727-132
Астрахань (8512)99-46-04
Барнаул (3852)73-04-60
Белгород (4722)40-23-64
Брянск (4832)59-03-52
Владивосток (423)249-28-31
Волгоград (844)278-03-48
Вологда (8172)26-41-59
Воронеж (473)204-51-73
Екатеринбург (343)384-55-89

Иваново (4932)77-34-06
Ижевск (3412)26-03-58
Казань (843)206-01-48
Калининград (4012)72-03-81
Калуга (4842)92-23-67
Кемерово (3842)65-04-62
Киров (8332)68-02-04
Краснодар (861)203-40-90
Красноярск (391)204-63-61
Курск (4712)77-13-04
Липецк (4742)52-20-81

Магнитогорск (3519)55-03-13
Москва (495)268-04-70
Мурманск (8152)59-64-93
Набережные Челны (8552)20-53-41
Нижний Новгород (831)429-08-12
Новокузнецк (3843)20-46-81
Новосибирск (383)227-86-73
Омск (3812)21-46-40
Орел (4862)44-53-42
Оренбург (3532)37-68-04
Пенза (8412)22-31-16

Пермь (342)205-81-47
Ростов-на-Дону (863)308-18-15
Рязань (4912)46-61-64
Самара (846)206-03-16
Санкт-Петербург (812)309-46-40
Саратов (845)249-38-78
Севастополь (8692)22-31-93
Симферополь (3652)67-13-56
Смоленск (4812)29-41-54
Сочи (862)225-72-31
Ставрополь (8652)20-65-13

Сургут (3462)77-98-35
Тверь (4822)63-31-35
Томск (3822)98-41-53
Тула (4872)74-02-29
Тюмень (3452)66-21-18
Ульяновск (8422)24-23-59
Уфа (347)229-48-12
Хабаровск (4212)92-98-04
Челябинск (351)202-03-61
Череповец (8202)49-02-64
Ярославль (4852)69-52-93

Примечание: термины «с правой стороны машины» или «с левой стороны машины», приведенные в данном руководстве, означают соответственно положения справа или слева от оператора, управляющего снегоочистителем, то есть стоящего позади машины лицом к панели управления.

РАСПАКОВКА МАШИНЫ (УДАЛЕНИЕ КАРТОННОЙ УПАКОВКИ)

1. Разрежьте углы картонной упаковки и положите машину набок. Снимите все упаковочные крепления.
2. Выньте снегоуборочную машину из упаковки (просто выкатите ее).
3. Перед утилизацией упаковки убедитесь, что она пуста и в ней не осталось каких-либо деталей или принадлежностей.

Сборка

1. Перед тем как повернуть ручку вверх, осмотрите нижнюю заднюю часть снегоуборочной машины, чтобы убедиться, что оба троса проходят по направляющим роликам.
 - а). Установить рычаг переключения в положение F6.
 - б). Потяните верхнюю ручку вверх и назад, как показано на рис. 1. Поворачивая ручку вверх, убедитесь, что оба конца центрального троса правильно расположены в кронштейнах. Совместите верхнюю ручку с нижней ручкой.
 - с). Затяните фиксаторы, скрепляющие верхнюю ручку с нижней. Снимите и выбросьте все резинки, если они есть. Они используются только для упаковки и транспортировки.
2. Отвинтите крыльчатую гайку (барашек) и гексагональный винт с блока управления желобом, а также штифт с головкой и отверстием под шплинт и сам шплинт – с кронштейна, поддерживающего желоб. (См. рис. 2). Установите блок управления (лицевой частью по ходу движения) на станине желоба.
3. Установите рычаг управления желобом в центральное положение. См. рис. 1.
4. Установите блок управления желобом на станину желоба и зафиксируйте его на кронштейне желоба с помощью штифта с отверстием под шплинт и самого шплинта, снятых на шаге 2. (См. рис. 3).

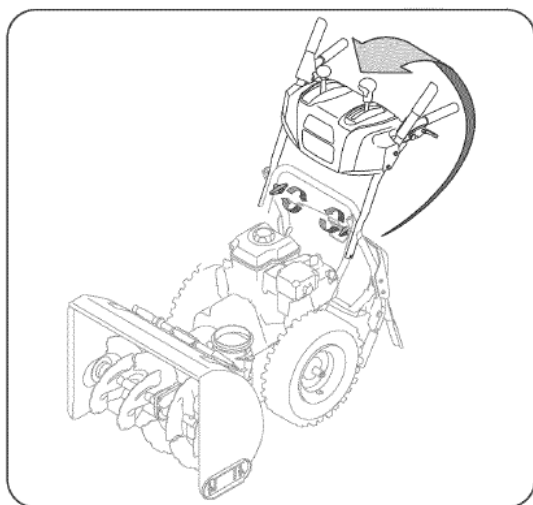


Рисунок 1

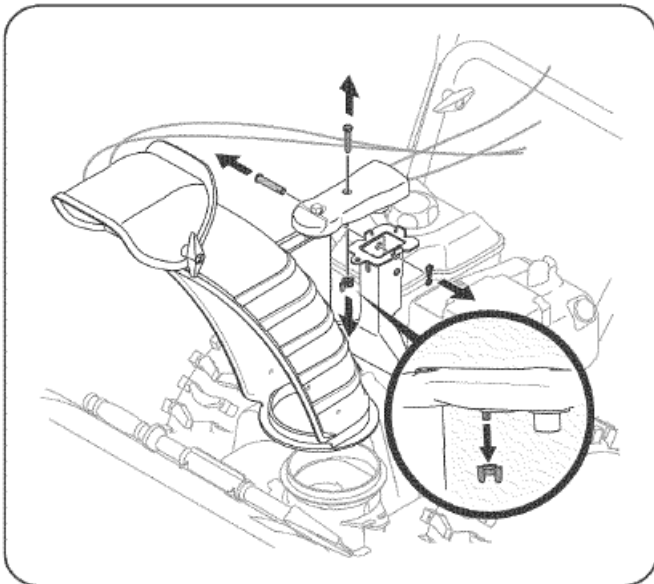


Рисунок 2

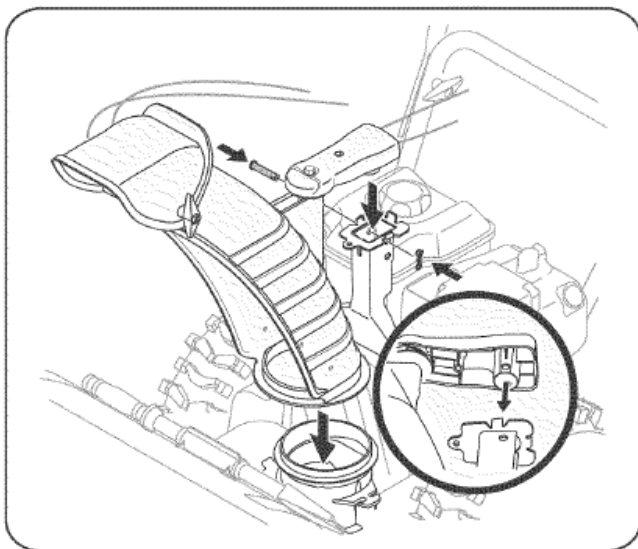


Рисунок 3

5. Окончательно прикрепите блок управления желобом к поддерживающему кронштейну с помощью крыльчатой гайки (барашка) и гексагонального винта, снятых на шаге 2. (См. рис. 4).
6. Проверьте, чтобы все тросы были пропущены через направляющее устройство на нижней ручке. См. рис. 5.
7. Удлинитель электростартера прикреплен с помощью кабельного зажима (хомута) к задней части рамы крепления шнеков для удобства транспортировки. Перед тем, как включать электростартер, удалите кабельный зажим.

НАЛАДКА

Срезные штифты

Для удобства хранения срезных штифтов на пластиковой панели управления находятся отверстия (см. рис. 6). Более подробная информация по замене срезных штифтов помещена в разделе «Эксплуатация».

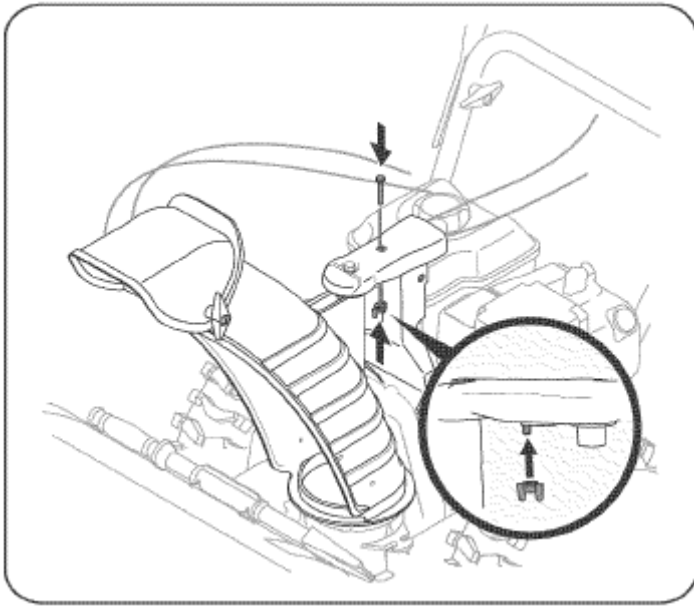


Рисунок 4

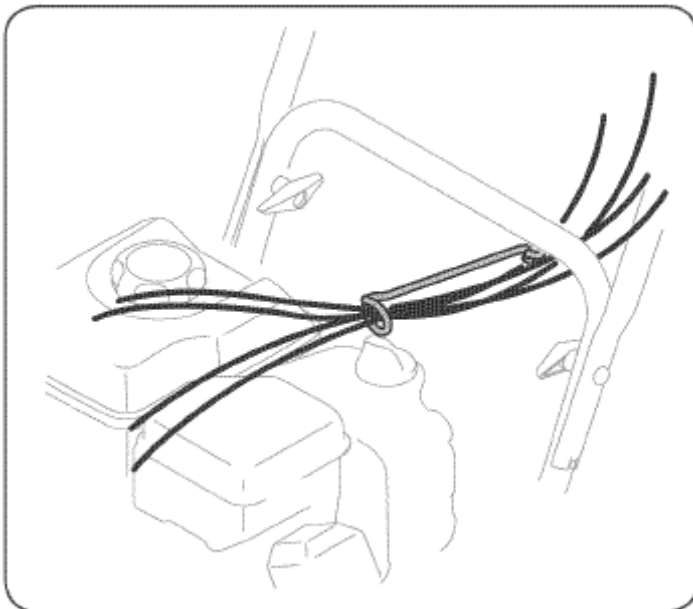


Рисунок 5

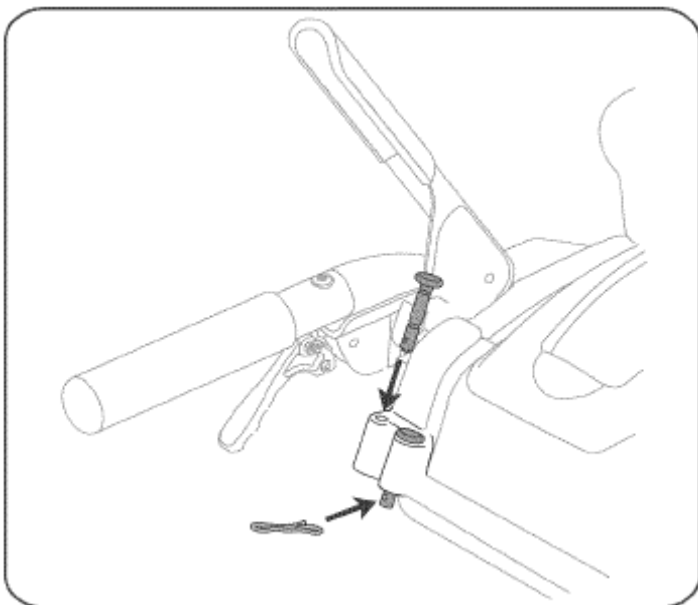


Рисунок 6

Инструмент очистки желоба

Инструмент очистки желоба прикреплен к верхней части рамы шнеков с помощью монтажных зажимов (см. рис. 7). Инструмент предназначен для очистки желоба от снега и льда. Инструмент закреплен кабельным зажимом (хомутом) при заводской сборке. До начала эксплуатации снегоочистителя перережьте зажим.



Предупреждение!

Никогда руками не прочищайте засоры в блоке желоба. Перед использованием инструмента очистки желоба выключите двигатель и дождитесь, стоя позади машины, пока все движущиеся части не остановятся.

Внутреннее давление в шине

Перед эксплуатацией проверьте внутренне давление в шинах и снизьте давление в обеих шинах до уровня 15–20 psi (фунтов на квадратный дюйм).

ВНИМАНИЕ: Если в обеих шинах давление не будет одинаковым, машина, вероятно, не сможет двигаться прямо и в результате подрезной нож может изнашиваться неравномерно.

РЕГУЛИРОВКИ

Подкладные башмаки (башмаки скольжения)

Для удобства транспортировки тормозные башмаки в заводских условиях отрегулированы в верхнее положение. Перед эксплуатацией снегоочистителя установите их в рабочее положение.



Предостережение

Не рекомендуется применять снегоочиститель на гравии, так как верхний слой гравия с легкостью может срезаться и разбрасываться машиной, что может стать причиной травм людей, а также поломки снегоочистителя и повреждения собственности.

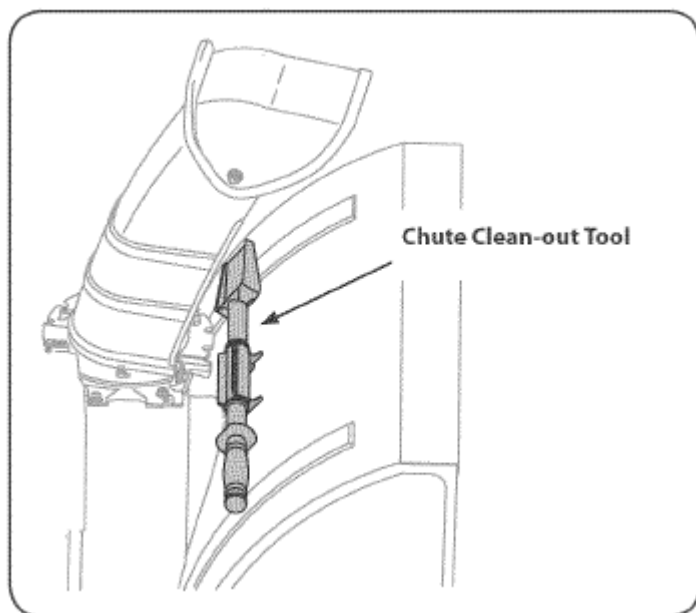
– Для удаления плотно утрамбованного снега с ровной поверхности, поднимите тормозные башмаки вверх на раму шнеков.

– Устанавливайте тормозные башмаки в среднее или нижнее положение, если очищаемая поверхность не является ровной, как, например, гравийный подъездной путь.

ВНИМАНИЕ: Если вы все же решили очищать с помощью снегоочистителя поверхность, посыпанную гравием, установите тормозные башмаки в такое положение, чтобы расстояние между землей и ножом было максимальным.

Для настройки тормозных башмаков:

1. Ослабьте четыре гексагональные гайки (по две на каждой стороне) и несущие болты. Подвиньте тормозные башмаки в нужное положение (см. рис. 8).
2. Удостоверьтесь, что вся нижняя поверхность тормозных башмаков лежит на земле. Это поможет избежать неравномерного износа тормозных башмаков.
3. Надежно заверните обратно гайки и болты.



Chute Clean-out Tool

Инструмент очистки желоба

Рисунок 7

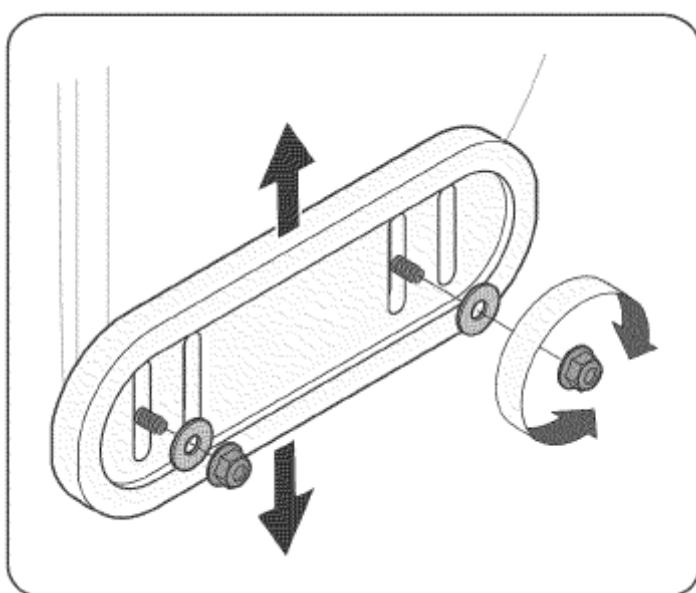


Рисунок 8

Панель управления шнеками

Предупреждение

Перед началом эксплуатации вашего снегоочистителя внимательно прочтите все инструкции, приведенные ниже, и следуйте им неукоснительно. Выполните все наладочные работы. Только тогда вы сможете быть уверены, что ваш снегоочиститель надежен и безопасен в эксплуатации.

Проверьте, отрегулирован ли рычаг управления шнеками, выполнив следующие действия:

1. Когда рычаг управления шнеками опущен и находится в верхнем положении (UP), трос должен слегка провисать, он НЕ ДОЛЖЕН быть сильно натянут.
2. Запустите двигатель снегоочистителя в хорошо проветриваемом месте (см. пункт «Запуск двигателя» в разделе «Эксплуатация»).
3. Из рабочего положения оператора (стоя позади снегоочистителя) включите шнек.
4. Оставьте шнек включенным приблизительно на десять (10) секунд, потом опустите рычаг управления шнеком. Повторите это несколько раз.
5. Приведя рукоятку управления шнеком в верхнее (UP) положение и тем самым отключив шнек, перейдите к головной части машины.
6. Убедитесь, что шнек полностью прекратил вращаться и НЕ подает признаков движения. Если шнек подает какие-либо признаки вращения, немедленно вернитесь на рабочую позицию оператора и отключите двигатель. Дождитесь, пока остановятся ВСЕ движущиеся части, и только потом начинайте наладку шнека.
7. Для регулирования положения троса управления ослабьте верхний шестигранный болт на кронштейне, придерживающем трос шнека (см. рис. 9).
8. Установите кронштейн в верхнее положение для того, чтобы трос провис (либо в нижнее положение, чтобы натянуть трос).
9. Заверните обратно верхний болт.
10. Чтобы удостовериться, что блок отрегулирован надлежащим образом, повторите шаги с 2-го по 6-й еще раз.

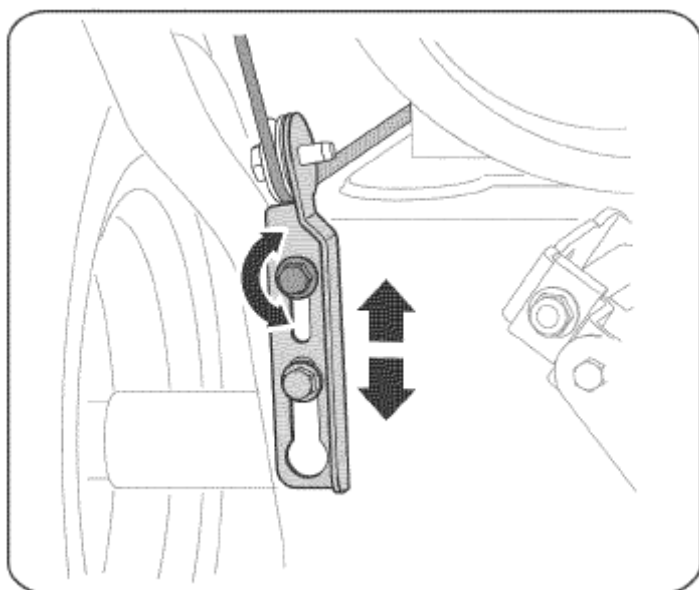


Рисунок 9

ЭКСПЛУАТАЦИЯ

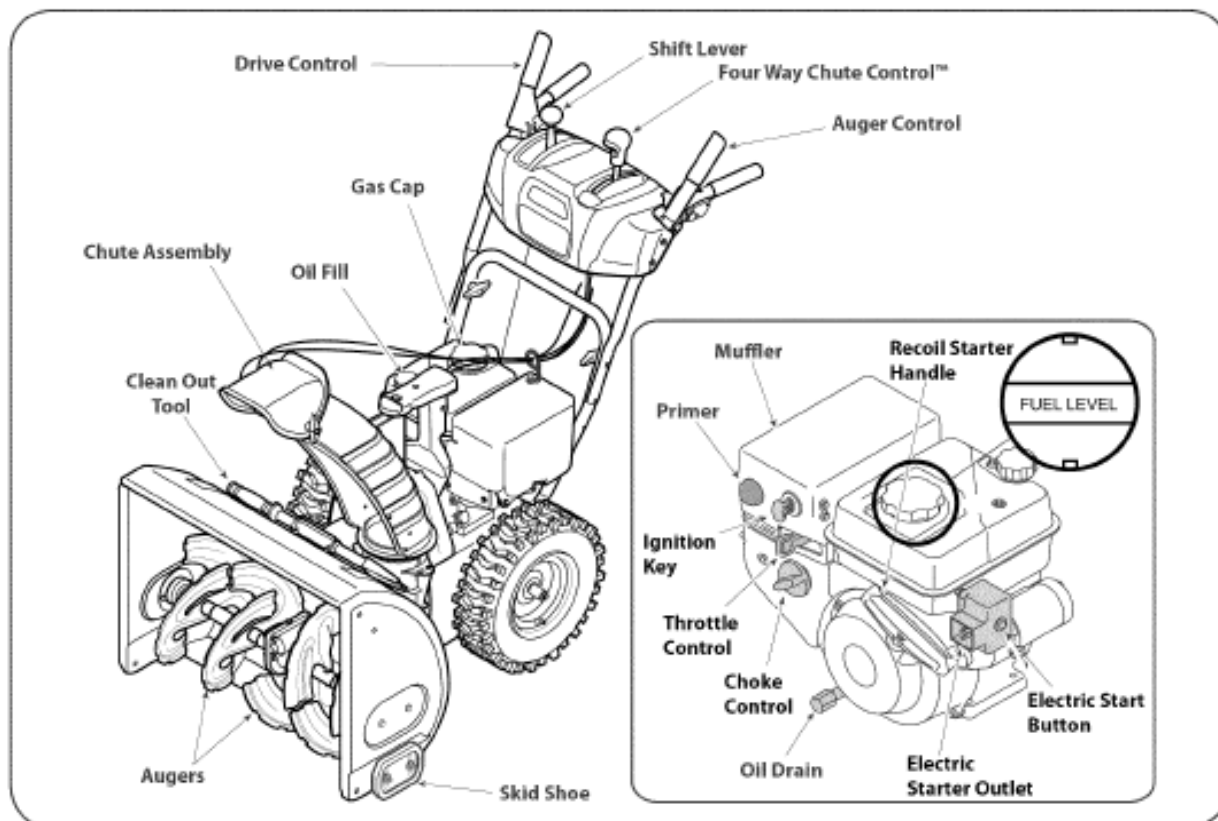


Рисунок 10

Auger Control	Рычаг управления шнеками
Four-Way Chute Control	4-уровневый регулятор желоба
Shift Lever	Рычаг переключения скоростей
Drive Control	Управление приводом
Gas Cap	Крышка топливного бака
Oil Fill	Маслозаливная горловина
Chute Assembly	Узел «Желоб»
Clean Out Tool	Инструмент очистки
Augers	Шнеки
Skid Shoe	Подкладной башмак (башмак скольжения)
Choke Control	Рычаг управления воздушной заслонкой
Primer	Подсасывающий насос
Ignition Key	Ключ зажигания
Throttle control	Рычаг управления дроссельной заслонкой
Recoil Starter Handle	Ручка пускового стартера
Electric Start Button	Кнопка электростартера
Muffler	Глушитель
Oil drain	Слив масла
Electric Starter Outlet	Разъем электростартера

Теперь, когда вы отладили ваш снегоочиститель, важно изучить систему его управления. См. рис. 10.

Рычаг переключения скоростей

Рычаг переключения скоростей расположен на правой стороне панели управления. Для выбора направления и скорости движения установите рычаг переключения скоростей в одно из восьми положений.

Передний ход

У вашего снегохода шесть скоростей (F) переднего хода. Положение (1) – самая медленная скорость, положение (6) – самый быстрый ход.

Обратный ход

У вашего снегохода две скорости (R) обратного хода. Положение (1) – медленный ход, положение (6) – быстрый ход.

Блок «Желоб»

Снег, попавший в раму шнеков, выбрасывается через желоб.

Ключ зажигания

Ключ зажигания является защитным устройством. Он должен быть полностью вставлен, чтобы двигатель завелся. Вытаскивайте ключ зажигания, если не работаете со снегоочистителем.

ВНИМАНИЕ: Пытаясь запустить двигатель, не поворачивайте ключ зажигания. Это может привести к поломке ключа.

Регулятор воздушной заслонки

Регулятор воздушной заслонки, расположенный на задней части двигателя, активируется установкой поворотной кнопки в положение «СНОКЕ». Включение регулятора заслонки приводит к опусканию заслонки на карбюратор и тем самым способствует включению двигателя.

Рычаг дроссельного управления

Рычаг дроссельного управления, расположенный на задней стороне двигателя, предназначен для регулировки скорости вращения двигателя и его остановки.

Подсасывающий насос

Включение подсасывающего насоса направляет топливо прямо в карбюратор двигателя, что значительно облегчает запуск двигателя в холодную погоду.

Маслозаливная горловина

Маслозаливная горловина используется для проверки уровня масла и заливки масла.

Крышка топливного бака

Чтобы залить бензин в топливный бак, отвинтите крышку топливного бака.

Соответствие стандартам безопасности ANSI (Американского национального института стандартов)

Снегоуборочные машины Craftsman удовлетворяют требованиям стандартов техники безопасности, разработанных Американским национальным институтом стандартов (ANSI).

Ручка пускового стартера

Данная ручка используется для ручного запуска двигателя.

Кнопка электростартера

Чтобы включить электрический стартер при условии, что он подключен к сети с напряжением 120 В, необходимо нажать на кнопку электростартера.

Разъем электростартера

Рассчитан на удлинитель для наружного подключения с трехконтактным штекером (прилагается в комплекте) и на подключение к сети с напряжением 120 В.

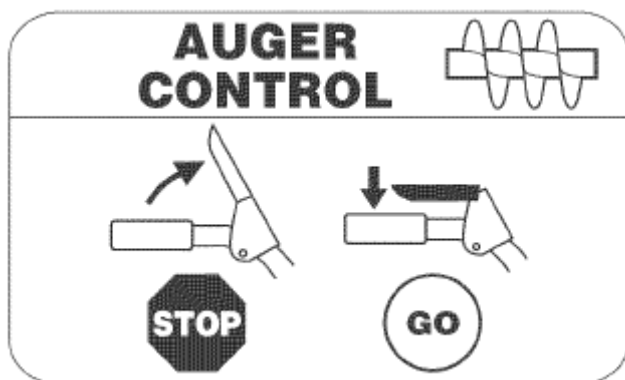
Шнеки

Если шнеки включены, они вращаются и затягивают снег в станину (раму).

Подкладные башмаки (башмаки скольжения)

Выбор положения установки башмаков скольжения зависит от состояния очищаемой поверхности. Поднимите тормозные башмаки вверх, если собираетесь расчищать плотно утрамбованный снег. Опустите их вниз, если расчищаете гравиевую дорожку или поверхность, засыпанную битым камнем.

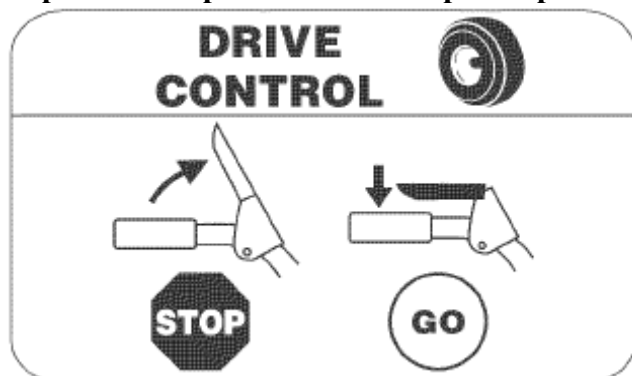
Рычаг управления шнеками



Stop	Останов
Go	Пуск

Рычаг управления шнеками расположен на левой ручке. Для запуска (включения) шнеков (начиная тем самым уборку снега) прижмите рукоятку рычага шнека к ручке оператора. Отпустите рукоятку, если хотите остановить работу шнеков.

Управление приводом / Блокировка рычага управления шнеками

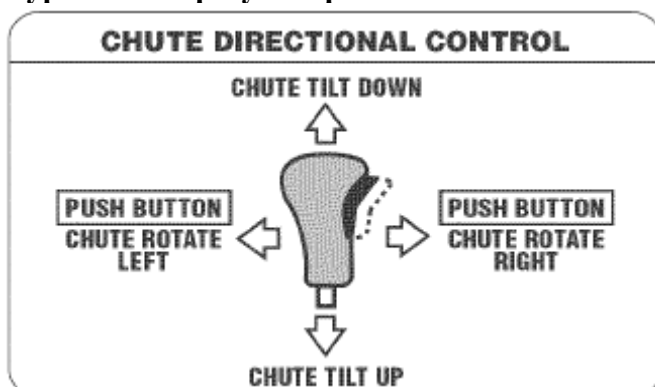


Stop	Останов
Go	Пуск

Рычаг управления приводом расположен на правой ручке. Для включения привода прижмите рычаг управления приводом движения. Отпустите рукоятку, чтобы отключить привод. Рычаг управления приводом, кроме того, блокирует рычаг управления шнеками таким образом, что вы сможете регулировать наклон желоба, не прерывая процесс выброса снега. Если шнеки включены одновременно с приводом, оператор может отпустить рычаг управления шнеками (на левой ручке) и шнеки останутся включенными. Чтобы остановить шнеки и отключить привод, отпустите сразу оба рычага.

ВНИМАНИЕ: Всегда отпускайте рычаг управления приводом перед переключением скоростей. Если это условие не будет выполняться, это приведет к увеличению износа привода вашей машины.

4-уровневый регулятор желоба



Chute directional control	Регулятор наклона желоба
Chute tilt down	Направить желоб вниз
Push button	Кнопка
Chute rotate left	Повернуть желоб влево
Chute tilt up	Направить желоб вверх
Chute rotate right	Повернуть желоб вправо

Четырехуровневый регулятор желоба расположен на левой стороне панели управления.
 – Для смены направления выброса снега нажмите на кнопку на рычаге управления желобом и поверните рычаг либо налево, либо направо.

– Для смены угла/дальности выброса снега, потяните ручку вперед для того, чтобы наклонить желоб вниз, и назад – чтобы направить желоб вверх.

Инструмент очистки



Предупреждение

Никогда руками не расчищайте засорившийся желоб. Перед тем как с помощью инструмента очистить желоб, выключите двигатель и стойте сзади машины до тех пор, пока не прекратят вращаться все движущиеся детали.

Инструмент очистки желоба удобно прикреплен к задней части станины шнеков с помощью монтажного зажима. Если снег и лед начинают засорять желоб, аккуратно очистите блок желоба и отверстие желоба, руководствуясь инструкциями, приведенными ниже.

1. Отпустите рычаг управления желобом, рычаг привода движения и рычаг привода шнека.
2. Заглушите мотор, вытащив ключ зажигания.
3. Снимите с инструмента очистки зажим, прикрепляющий его к нижней части рамы шнеков.
4. Повернув инструмент очистки концом, выполненным в форме лопаты, разгребите и вычерпайте весь снег и лед, попавшие внутрь и налипшие рядом с желобом.
5. Закрепите снова инструмент очистки монтажной скрепкой, установленной на нижней части рамы, вставьте обратно ключ зажигания и включите двигатель снегоочистителя.
6. Из рабочего положения оператора (позади снегоуборочной машины) активируйте шнеки на несколько секунд для того, чтобы прочистить желоб от всех остатков снега и льда.

Перед включением двигателя



Предупреждение

Перед запуском двигателя прочтите все инструкции и предупреждения на корпусе снегоуборочной машины и в настоящем руководстве, разберитесь в них и следуйте им неукоснительно.

Масло

Снегоочиститель поставляется без залива масла в двигатель. Проверьте уровень масла перед каждым использованием снегоочистителя, чтобы удостовериться, что масла в двигателе достаточно. Более подробные инструкции приведены на стр. 16.

1. Вытащите масляный щуп из маслозаливной горловины и протрите его.
2. Вставьте щуп в отверстие горловины, но не завинчивайте.
3. Выньте щуп и удостоверьтесь, что уровень масла достигает отметки FULL (полный).
4. Если уровень масла не достигает отметки FULL, медленно долейте в отверстие свежее моторное масло (5W30 с минимальным классом SF/SG). После этого с помощью масляного щупа снова проверьте уровень масла.

Примечание: не заливайте масло выше положенного уровня, так как это может привести к нестабильной работе двигателя, его задымлению и загрязнению свечи зажигания.

5. Вставьте и затяните щуп маслозаливной горловины после долива масла и перед запуском двигателя.

Бензин

Используйте автомобильный бензин (неэтилированный или малоэтилированный, что позволит минимизировать отложения в камере сгорания) с минимальным октановым числом – 87. Никогда не используйте маслобензиновую смесь или «грязный» бензин (т.е. бензин с добавками). Избегайте попадания грязи, пыли, воды в топливный бак. Не используйте бензин E85.

- Производите заливку бензина в хорошо проветриваемом помещении при выключенном двигателе. Не курите, следите за тем, чтобы там, где хранится бензин или заливается топливный бак двигателя, не было открытого огня либо искр.
- Не переполняйте топливный бак больше, чем нужно. После заправки убедитесь, что крышка топливного бака хорошо и надежно закрыта.
- Старайтесь не разливать бензин при заправке. Разлитый бензин либо пары топлива могут воспламениться. Если все же разлилось какое-то количество топлива, перед запуском двигателя удалите его.
- Избегайте частых либо длительных попаданий пара на кожу, а также вдыхания паров.



Предупреждение

Будьте очень осторожны при работе с бензином. Бензин очень горюч и пары бензина взрывоопасны. Никогда не заправляйте машину в помещении или при включенном либо горячем двигателе. Не курите при обращении с бензином сигареты, сигары, трубку. Следите, чтобы рядом не было и других источников возможного возгорания.

1. Перед тем, как снять крышку топливного бака для заливки горючего, очистите зону вокруг топливного бака.
2. Индикатор уровня горючего расположен в топливном баке. Наполняйте бак до тех пор, пока уровень топлива не дойдет до максимума. Будьте внимательны – не переливайте бензин.

Запуск двигателя

ВНИМАНИЕ: После запуска дайте двигателю прогреться в течение нескольких минут. Двигатель не сможет работать на полную мощность до тех пор, пока не нагреется до рабочей температуры.

1. Удостоверьтесь, что оба рычага – запуска шнеков и привода – находятся в выключенном положении.
2. Вставьте в прорезь ключ зажигания. Удостоверьтесь, что он встал на место (должен почувствоваться щелчок). Не пытайтесь поворачивать ключ зажигания.

ВНИМАНИЕ: Двигатель не заведется, если ключ зажигания полностью не вставлен в замок зажигания.

Электростартер

Убедитесь, что электропроводка в вашем доме представляет собой трехпроводную заземленную систему. Проконсультируйтесь со специалистами, если вы не уверены.



Предупреждение

Электростартер снабжен заземленным трехжильным шнуром и вилкой и рассчитан на работу под напряжением 120 вольт в бытовой электросети переменного тока. Во избежание поражения электрическим током включать электростартер можно только в заземленную соответствующим образом трехконтактную штепсельную розетку. Перед

началом использования электростартера внимательно ознакомьтесь с инструкцией. НЕ ИСПОЛЬЗУЙТЕ электростартер во время дождя.

Если у вас есть заземленная трехконтактная розетка, выполняйте приведенную ниже инструкцию.

1. Вставьте штекер удлинителя в разъем, расположенный на поверхности двигателя. Воткните вилку на другом конце удлинителя в трехконтактную розетку заземленной сети переменного тока с напряжением 120 В в хорошо вентилируемом помещении.
2. Установите регулятор дросселя в положение БЫСТРЫЙ ХОД (FAST) (пиктограмма «Кролик»).
3. Установите заслонку в положение «Включение» (ON) (холодный запуск двигателя). Если двигатель прогрет, установите заслонку в положение «Выключение» (OFF).
4. Нажмите кнопку подсасывающего насоса 3–5 раз, удостоверившись, что при нажатии вентиляционное отверстие закрыто. Если двигатель прогрет, нажать кнопку подсасывающего насоса нужно только один раз. Всегда закрывайте вентиляционное отверстие при нажатии. Холодная погода может стать причиной необходимости повторного включения подсасывающего насоса.
5. Нажмите на кнопку стартера, чтобы запустить двигатель. Если машина завелась, немедленно отпустите кнопку стартера. Электростартер снабжен теплозащитным предохранителем. При перегреве электростартера, система временно заблокируется для того, чтобы электростартер остыл.
6. По мере нагрева двигателя медленно поворачивайте ручку управления заслонкой к позиции «OFF». Если двигатель при запуске глохнет, перезапустите двигатель и подержите заслонку короткое время в полузакрытом положении, после этого медленно поверните регулятор заслонки в положение «OFF».
7. Если двигатель работает нормально, отсоедините силовой шнур от электростартера. Всегда первой вытаскивайте вилку, вставленную в розетку на стене, а только потом отключайте вилку на противоположном конце шнура, вставленную в двигатель.

Пусковой стартер



Предостережение

Не тяните ручку стартера, если двигатель работает.

1. Установите регулятор дросселя в положение БЫСТРЫЙ ХОД (FAST) (пиктограмма «Кролик»).
2. Установите заслонку в положение «Включение» (ON) (холодный запуск двигателя). Если двигатель разогрет, установите заслонку в положение «Выключение» (OFF).
3. Нажмите кнопку подсасывающего насоса 3–5 раз, удостоверившись, что при нажатии вентиляционное отверстие закрыто. Если двигатель прогрет, нажать кнопку подсасывающего насоса нужно только один раз. Всегда закрывайте вентиляционное отверстие при нажатии. Холодная погода может стать причиной необходимости повторного включения подсасывающего насоса.
4. Мягко потяните ручку стартера до тех пор пока не почувствуете сопротивление, затем резко и с силой потяните ручку так, чтобы преодолеть давление. Не отпускайте ручку и не позволяйте ей вернуться в прежнее положение. Медленно возвращайте веревку в исходное положение. Если потребуется, повторите этот шаг.
5. По мере того как прогревается двигатель, медленно поворачивайте регулятор заслонки в положение «OFF». Если двигатель при запуске глохнет, перезапустите двигатель и подержите заслонку короткое время в полузакрытом положении, после этого медленно поверните регулятор заслонки в положение «OFF».



Предупреждение

Не оставляйте машину без присмотра при работающем двигателе. После использования выключите двигатель и вытащите ключ из замка зажигания.

Остановка двигателя

Перед остановкой двигателя дайте ему поработать несколько минут, чтобы удалить всю попавшую влагу.

1. Поверните регулятор дросселя в положение останова «STOP».
2. Вытащите ключ зажигания. Удаление ключа снизит вероятность непреднамеренного запуска двигателя в том случае, если машина находится в нерабочем состоянии. Не потеряйте ключ. Двигатель не может работать без ключа зажигания.
3. Вытрите всю влагу с рычагов управления двигателя.

Включение привода движения

1. Установите рычаг управления дросселем в положение FAST, а рычаг переключения скоростей в одно из шести положений переднего хода (F) либо в одно из двух положений обратного хода (R). Выберите режим скорости, соответствующий состоянию снежного покрытия и удобству вашей работы.

ВНИМАНИЕ: При выборе режима скорости начинайте с более медленных скоростей. Переходите на более высокую скорость, когда научитесь управлять своим снегоочистителем.

2. Прижмите рычаг привода к ручке, и снегоуборочная машина начнет движение. Отпустите рычаг, и движение машины прекратится.

ВНИМАНИЕ: НИКОГДА не переустанавливайте рычаг переключения скоростей (не переключайте скорости и не меняйте направление движения), предварительно не отпустив рычаг управления приводом движения и полностью не остановив снегоочиститель. Это может привести к преждевременному износу системы привода снегоочистителя.

Включение шнеков

1. Чтобы начать уборку снега, включив для этого шнеки, прижмите рычаг управления шнеками к левой ручке. Чтобы остановить работу шнеков, отпустите рычаг.

Замена срезных штифтов

Шнеки закреплены на спиральном вале с помощью четырех срезных штифтов и скрепок в форме бабочки. Снегоочиститель спроектирован таким образом, что, если шнек наталкивается на инородный предмет либо льдину, срезные штифты могут сломаться. Если шнеки вашего снегоочистителя не вращаются, проверьте, не сломались ли срезные штифты (см. рис. 11).



Предостережение

Взамен сломанных штифтов устанавливайте только штифты фирмы Sears №88389 (Sears Part No.88389). В противном случае поломка коробки переключения передач шнеков либо любых других деталей не будет подлежать гарантийному ремонту.



Предупреждение

Перед заменой срезных штифтов всегда выключайте двигатель снегоочистителя и вытаскивайте ключ зажигания.

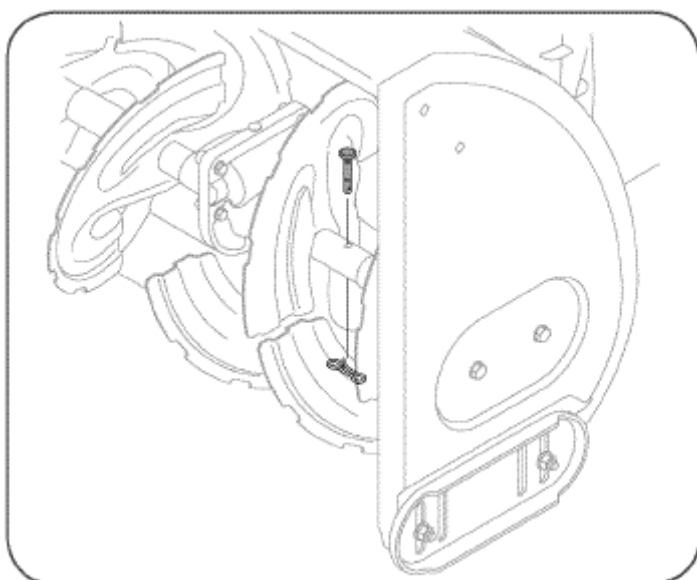


Рисунок 11

Техническое и сервисное обслуживание

Предупреждение

Перед выполнением любых видов технических либо сервисных работ, отключите все управляющие рычаги и заглушите двигатель. Дождитесь, пока все движущиеся части полностью не остановятся. Отсоедините провод свечи зажигания и положите его на землю напротив двигателя, чтобы избежать непреднамеренного включения.

Во время работы и при проведении любых ремонтных и наладочных работ всегда надевайте защитные очки.

Соблюдайте приведенный ниже регламент работ. Эта схема содержит только сервисные рекомендации. В колонке «Сервисный протокол» отслеживайте выполнение заданий на техобслуживание. Если вы хотите узнать, где расположен ближайший сервисный центр Sears, либо составить план сервисного обслуживания, просто свяжитесь с Sears.

График техобслуживания (регламентных работ)

Интервал	Единица обслуживания	Услуга	Сервисный протокол
При каждом использовании и каждые 5 часов	1. Уровень моторного масла 2. Разболтавшиеся или утраченные детали 3. Блок и двигатель	1. Проверьте 2. Затяните и замените 3. Очистите	
Первые 5 часов	1. Моторное масло	1. Замените	
Ежегодно или через каждые 25 часов	1. Моторное масло † 2. Соединительные детали и поворотные рычаги 3. Колеса 4. Вал зубчатой передачи и вал шнека 5. 4-уровневый рычаг управления желобом	1. Замените 2. Смажьте легким маслом 3. Смажьте многофункциональной автомобильной смазкой 4. Смажьте легким маслом 5. Проверьте кабель на провес	
Ежегодно или через каждые 50 часов	1. Моторное масло	1. Замените	

Ежегодно или через каждые 100 часов	1. Свеча зажигания	1. Замените	
Перед консервацией на хранение	1. Топливная система	1. Оставьте двигатель включенным до тех пор, пока он сам не остановится из-за отсутствия бензина	

† При больших нагрузках или высоких температурах

Техническое обслуживание двигателя

Предупреждение

Перед выполнением смазочных и ремонтных работ, а также осмотра двигателя, всегда отключайте все рычаги и глушите мотор. Дождитесь полной остановки всех движущихся частей машины.

Проверка моторного масла

Примечание: перед началом работы всегда нужно убедиться, что уровень масла соответствует требуемому.

Добавляя масло в двигатель, изучите справочную таблицу вязкости, приведенную ниже (см. рис. 13). Маслосъемность двигателя составляет приблизительно 600 мл (около 20 унций). Не заливайте больше масла. Используйте 4-тактное масло либо эквивалентное ему сильноочищенное моторное масло высшего качества, сертифицированное как масло, отвечающее требованиям производителей автомобилей в США (классы SG либо SF), либо обладающее еще более высоким качеством. Моторные масла класса SG либо SF будут иметь на контейнере соответствующую маркировку.

1. Отвинтите крышку маслозаливной горловины и насухо вытрите масляный щуп.
2. Вставьте обратно крышку маслозаливной горловины, но не завинчивайте ее.
4. Отвинтите и снимите крышку маслозаливной горловины. Посмотрите на уровень масла: если следы от масла на щупе находятся ниже отметки «L» (добавьте), медленно долейте масло так, чтобы его уровень достиг отметки «F» (полный). См. рис. 12.
5. Завинтите обратно крышку маслозаливной горловины. Надежно приверните ее.

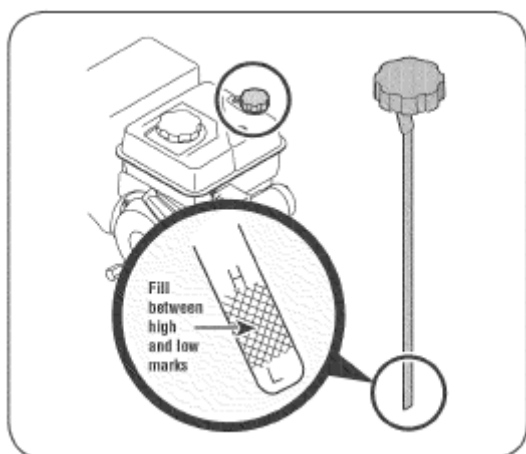


Рисунок 12

Замена моторного масла

ВНИМАНИЕ: Проверяйте уровень масла перед каждым использованием и через каждые 5 часов работы, чтобы убедиться в наличии достаточного количества масла в двигателе.

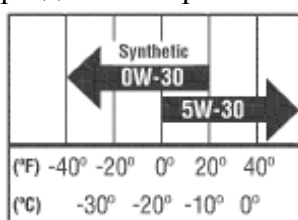
Справочные данные даны в разделе «Проверка уровня моторного масла».

1. Освободите топливный бак от бензина, оставив двигатель работающим до тех пор, пока бензин не кончится. Удостоверьтесь, что крышка бензобака надежно закрыта.
2. Поместите под пробку сливного отверстия подходящий контейнер для сбора масла.
3. Вытащите пробку из сливного отверстия (см. рис. 13).
4. Накрените двигатель так, чтобы масло слилось в контейнер. Использованное масло должно быть сдано в соответствующий центр утилизации.

⚠ Предостережение

Обращайтесь с маслом как с продуктом, относящимся к категории опасных отходов. Утилизируйте использованное масло соответствующим образом. Не выбрасывайте его вместе с бытовым мусором. Узнайте в администрации вашего района либо в Сервисном центре Sears, каким образом можно утилизировать использованное моторное масло.

5. Установите пробку на прежнее место и надежно уплотните ее.
6. Залейте рекомендуемое масло и проверьте его уровень. Инструкции по заливке см. в разделе «Сборка».



⚠ Предостережение

НЕ ИСПОЛЬЗУЙТЕ неочищенное масло или 2-тактное моторное масло. Использование таких средств может привести к сокращению срока работы двигателя.

7. Аккуратно установите щуп масленки в прежнее положение.

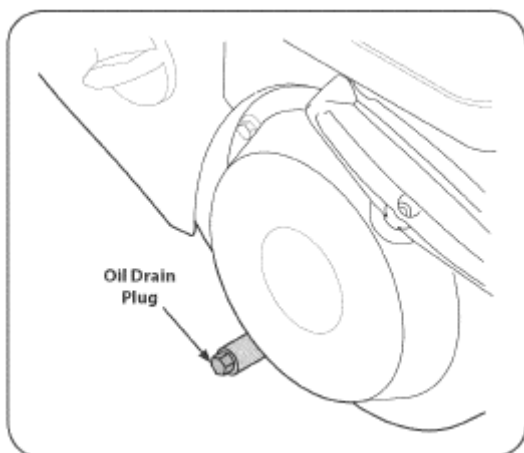


Рисунок 13

Проверка свечи зажигания

⚠ Предупреждение

НЕ ПЫТАЙТЕСЬ получить искровой разряд, если свеча зажигания отсоединена. **НЕ ЗАВОДИТЕ** мотор без свечи зажигания.

⚠ Предупреждение

Если двигатель только что работал, глушитель будет очень горячим. Будьте осторожны – не дотрагивайтесь до глушителя.

Примечание: необходимо проверять свечу зажигания один раз в сезон, но не реже чем через каждые 25 часов работы; заменять раз в сезон или каждые 100 часов работы. Для обеспечения надлежащей работы двигателя необходимо правильно отрегулировать искровой зазор свечи зажигания. На ней не должно быть отложений.

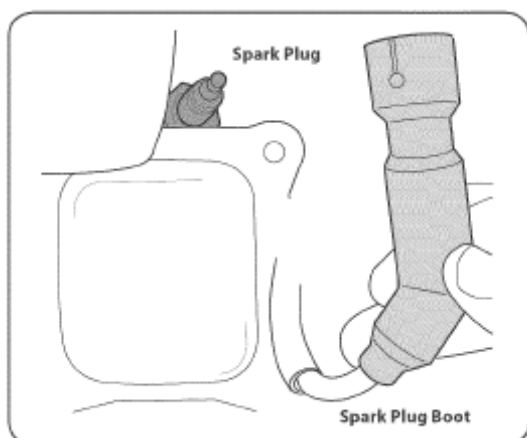
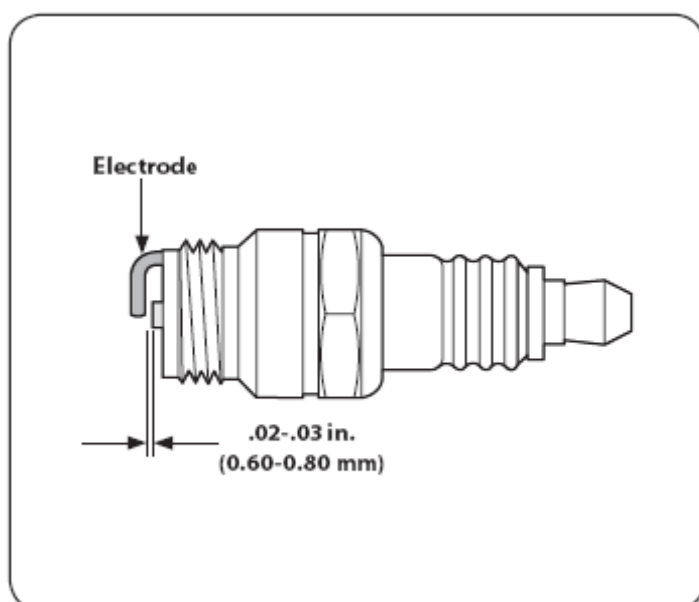


Рисунок 14

Spark Plug	Свеча зажигания
Spark Plug Boot	Колпак свечи зажигания

1. Снимите колпак со свечи зажигания и с помощью специального ключа демонтируйте свечу, см. рис. 14.
 2. Произведите наружный осмотр свечи зажигания. Отбракуйте свечу, если заметны признаки износа либо если потрескался изоляционный материал или на нем наблюдаются сколы. Очистите свечу зажигания с помощью проволочной щетки, если предполагается использовать ее снова.
 3. Измерьте искровой промежуток с помощью измерительного щупа. При необходимости исправьте промежуток, изогнув боковой электрод (см. рис. 15). Искровой промежуток должен составлять 0,02–0,03 дюйма (0,60–0,80 мм).
 4. Проверьте, чтобы прокладка свечи зажигания была в хорошем состоянии, и заверните свечу вручную, чтобы избежать свинчивания.
 5. После установки свечи зажигания, затяните ее с помощью специального ключа так, чтобы прижать прокладку.
- ВНИМАНИЕ:** При установке новой свечи зажигания после того, как свеча встала на место, заверните ее на пол-оборота, чтобы прижать прокладку. При повторной установке использованной свечи зажигания заворачивайте ее на 1/8-ю либо на 1/4-ю оборота.



Electrode	Электрод
.02-.03 in. (0.60-0.80 mm)	0,02–0,03 дюйма (0,60–0,80 мм)

Рисунок 15

Смазка

Вал зубчатой передачи

Гексагональный вал зубчатой передачи должен смазываться как минимум один раз в сезон или через каждые 25 часов эксплуатации снегоочистителя.

1. Во избежание пролива сработайте все оставшееся в баке топливо, оставив двигатель работающим до тех пор, пока он сам не заглохнет из-за отсутствия топлива.
 2. Осторожно поверните снегоочиститель вверх и вперед, так чтобы он стоял, опираясь на раму шнеков.
 3. Удалите кожух с нижней рамы на нижней части снегоочистителя, сняв 4 фиксирующих его самореза.
 4. Нанесите тонкий слой моторного масла (около 34 мл масла) на вал зубчатой передачи.
- См. рис. 16.

ВНИМАНИЕ: Смазывая вал зубчатой передачи, будьте внимательны, чтобы даже незначительное количество масла не попало на алюминиевый приводной диск или на резиновый фрикционный ролик. Это затруднит работу привода снегоочистителя. Удалите все лишнее масло.

Колеса

По крайней мере, раз в сезон необходимо демонтировать оба колеса. Очистите и смажьте оси многофункциональной автомобильной смазкой. Потом установите колеса обратно.

Вал шнека

По крайней мере, раз в сезон снимите срезные штифты с вала шнека. Разбрызгайте смазку на внутренней части вала и вокруг распорных деталей и фланцевых подшипников на обоих концах вала. См. рис. 17.

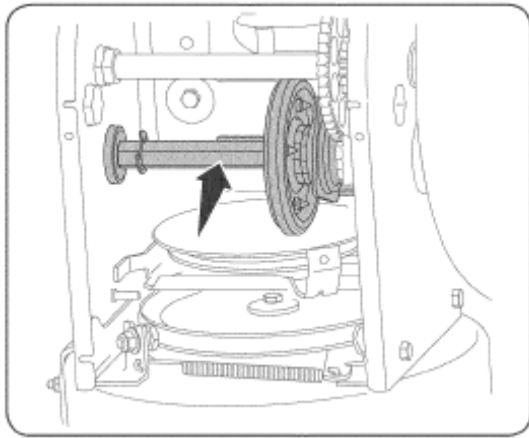


Рисунок 16

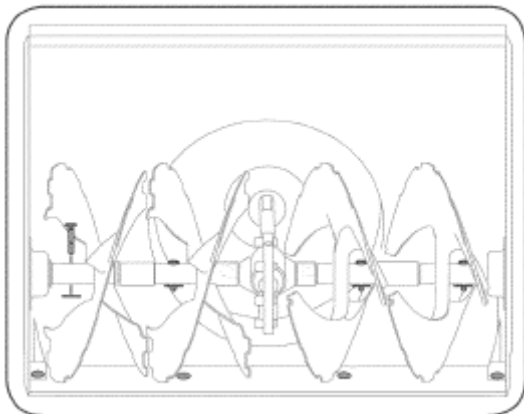


Рисунок 17

Нож и подкладные башмаки (башмаки скольжения)

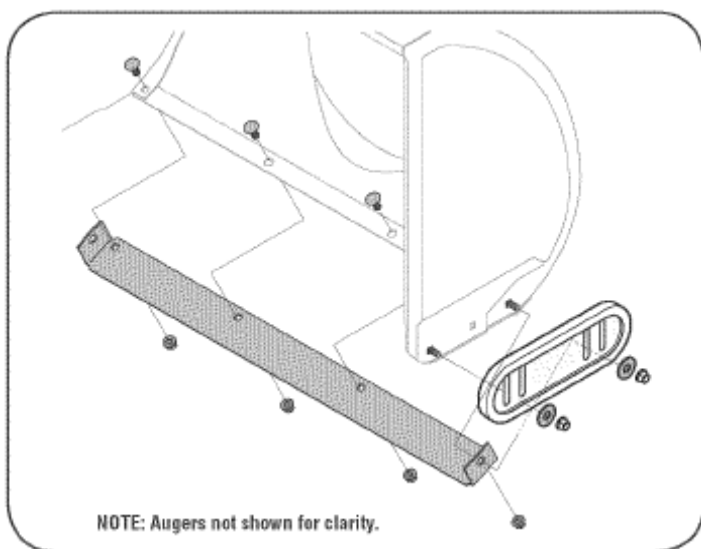
Нож и башмаки скольжения, расположенные в нижней части снегоуборочной машины, подвержены сильному износу. Их необходимо периодически проверять и менять при необходимости.

Для демонтажа башмаков скольжения:

1. Вывинтите 4 болта, снимите прокладки и шестигранные фланцевые гайки, которые фиксируют башмаки скольжения на снегоочистителе.
2. Установите новые башмаки скольжения с помощью четырех болтов (по два на каждой стороне), прокладок и шестигранных фланцевых гаек (см. рис. 18).

Для демонтажа ножа:

1. Снимите болты и шестигранные гайки, фиксирующие нож на раме снегоочистителя.
2. Установите новый нож таким образом, чтобы головки болтов были направлены внутрь рамы. Затяните болты. См. рис. 18.



NOTE: Augers not shown for clarity

Внимание: На рисунке для ясности не изображены шнеки

Рисунок 18

Наладка

Трос привода

Если не получается добиться полного диапазона переключения скоростей (переднего и обратного хода), с помощью рисунка с правой стороны от текста отрегулируйте трос привода следующим образом:

- 1) установите рычаг переключения скоростей на максимальную скорость (F6);
- 2) ослабьте гексагональную гайку на фиксаторе троса (см. рис. 19);
- 3) поверните фиксатор вниз, чтобы ослабить трос;
- 4) затяните гайку снова.

Привод

Когда рычаг привода отпущен и находится в выключенном положении «UP», трос должен быть слегка ослаблен. Он НЕ ДОЛЖЕН быть натянут. При этом, если трос слишком сильно ослаблен или двигатель машины работает прерывисто, возможно необходимо отрегулировать натяжение троса.

Чтобы проверить состояние троса, выполните следующие действия:

- 1) установив регулятор привода в положение отключения, слегка подтолкните снегоочиститель вперед. Машина должна свободно катиться;
- 2) включите привод и мягко попробуйте подтолкнуть машину. Колеса вращаться не должны. Машина не должна ехать свободно;
- 3) отключив рычаг управления приводом, подвигайте рычаг переключения скоростей несколько раз от положения F2 до положения F6. Рычаг переключения скоростей не должен оказывать сопротивления;
- 4) если один из описанных в пунктах 1, 2 и 3 тестов дает отрицательный результат, действуйте далее по следующей схеме:
- 5) ослабьте нижнюю гексагональную гайку на фиксаторе приводного троса (см. рис. 20);
- 6) поднимите зажим, чтобы ослабить трос (или опустите его, чтобы натянуть трос);
- 7) затяните нижнюю гексагональную гайку снова.

Рычаги управления желобом (регулятор желоба)

Раз в сезон либо через каждые 25 часов эксплуатации (что наступит раньше) проверяйте, не ослабли ли тросы 4-уровневого регулятора желоба. Если желоб не поворачивается с легкостью в любое из его положений, необходимо отрегулировать тросы регулятора желоба (см. рис. 21).

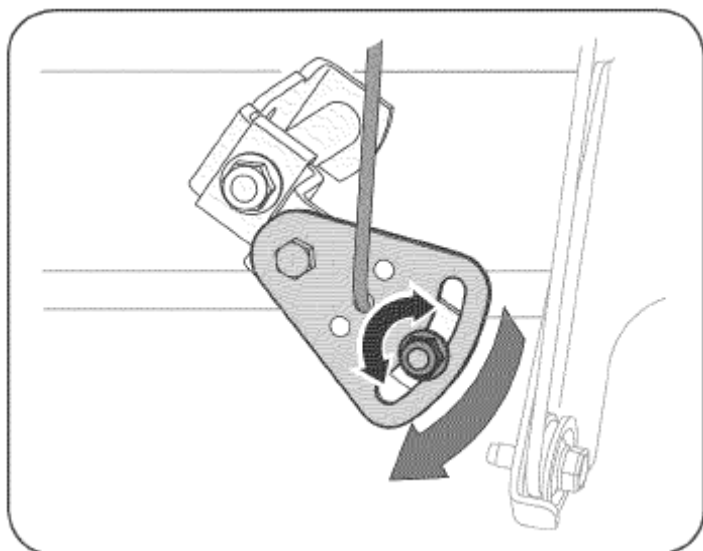


Рисунок 19

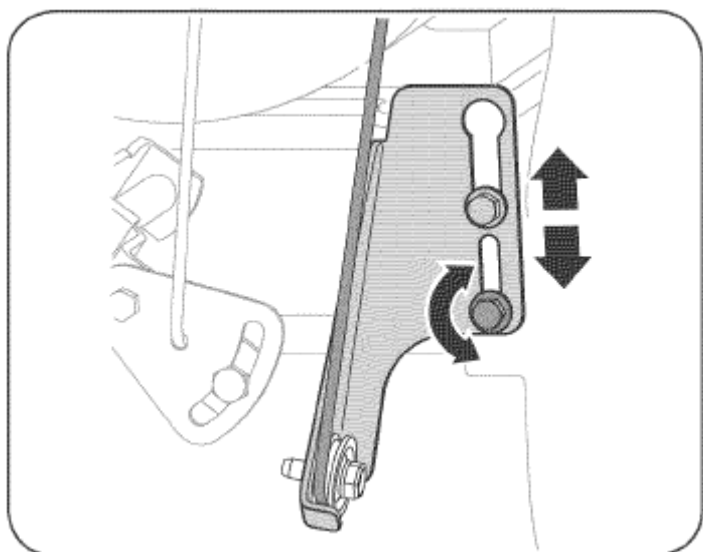


Рисунок 20

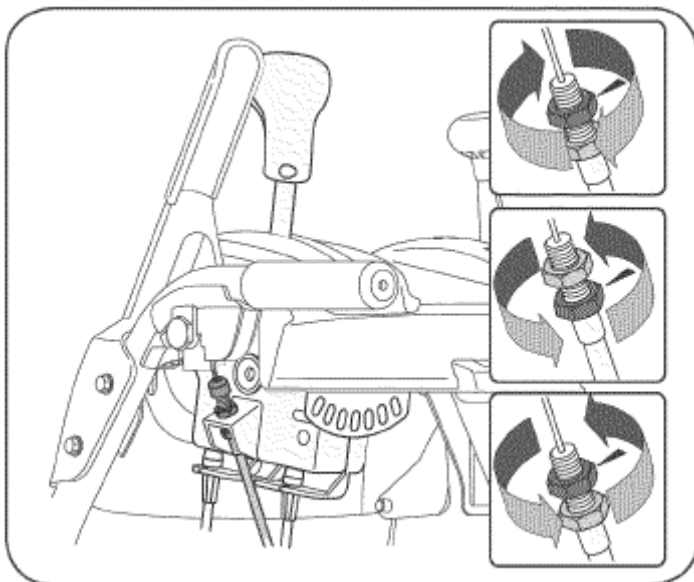


Рисунок 21

Для того чтобы отрегулировать эти тросы, выполните следующие действия:

1. При помощи гаечного ключа (1/2 дюйма) ослабьте гексагональные гайки на верхней и нижней сторонах одного из регуляторов троса.
2. Возьмитесь за оболочку троса управления и мягко подтолкните его вверх, чтобы дать натяжку тросу (обычно около 0,25 дюйма или 0,64 см). После этого вновь затяните обе гайки.
3. Пропделайте то же самое с другим регулятором троса, пока не восстановится полный угол поворота троса слева направо.

Рычаг управления шнеками

Найдите в разделе «Сборка» инструкции по регулировке троса управления шнеками.

Подкладные башмаки (башмаки скольжения)

Найдите в разделе «Сборка» инструкции по регулировке троса управления тормозными башмаками.

Замена ремней

Ремень шнека

Чтобы снять и заменить ремень шнеков вашего снегоочистителя, действуйте по следующей схеме:

1. Чтобы топливо не пролилось, слейте и сработайте лишнее топливо, оставив двигатель работающим, пока он полностью не остановится из-за отсутствия горючего.
2. Удалите пластиковый кожух ремня с передней поверхности двигателя, вывинтив 2 самореза (см. рис. 22).
3. Стяните ремень шнека со шкива двигателя (см. рис. 23).
4. Осторожно поверните снегоочиститель вверх и вперед таким образом, чтобы он стоял, опираясь на раму шнеков.
5. Снимите рамный защитный кожух с нижней части снегоочистителя, вывинтив четыре фиксирующих его самореза (см. рис. 24).
6. Снимите ремень следующим образом (см. рис. 25):
 - а) ослабьте и снимите ступенчатый винт, выполняющий роль держателя ремня;
 - б) снимите с крючка на раме пружину опорного кронштейна.

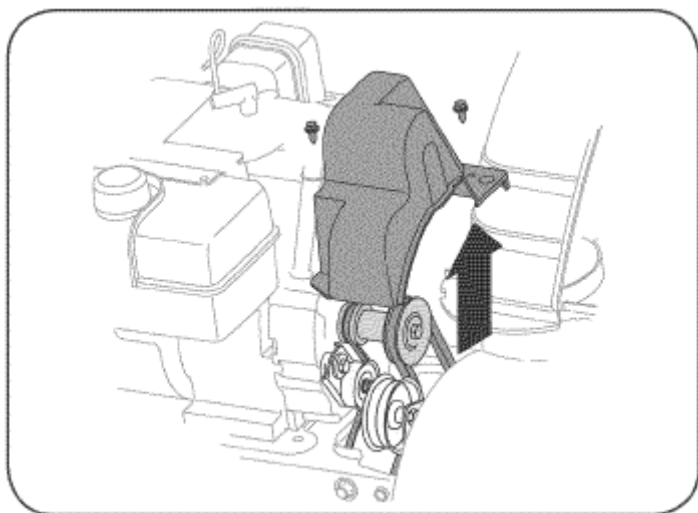


Рисунок 22

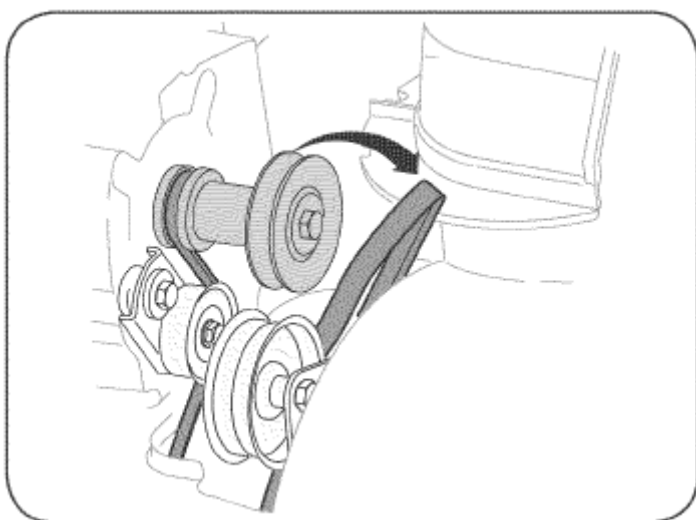


Рисунок 23

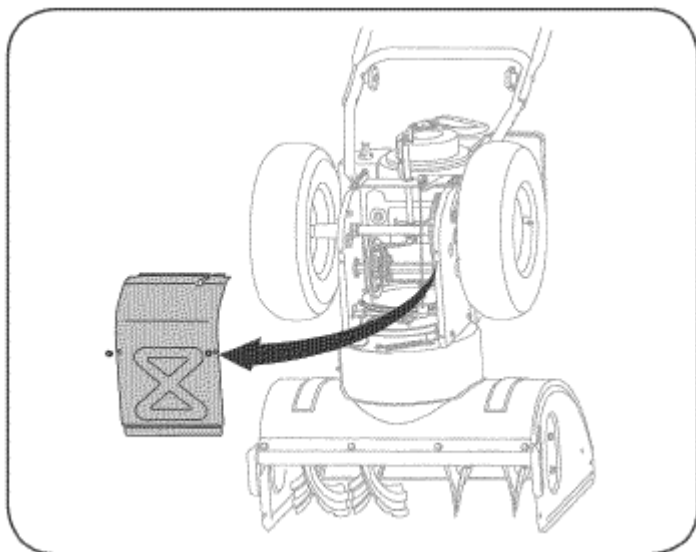


Рисунок 24

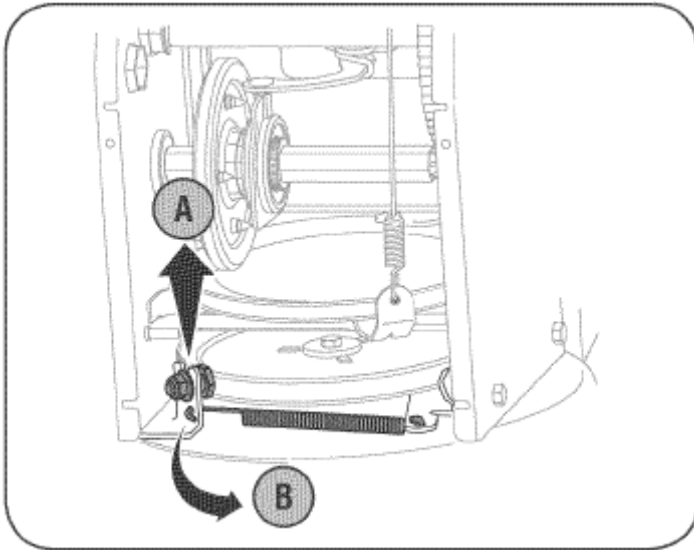


Рисунок 25

7. Снимите ремень со шкива шнека и пропустите его между опорным кронштейном и шкивом шнека (см. рис. 26).
8. **Установите новый ремень шнека, выполняя инструкции в обратном порядке.**
9. Протестируйте систему управления шнеками (методика проверки описана в разделе «Сборка»).

ВНИМАНИЕ: Не забудьте после замены ремня установить обратно ступенчатый винт и снова закрепить пружину опорного кронштейна на раме.

Приводной ремень

Чтобы демонтировать и заменить приводной ремень вашего снегоочистителя, выполните следующие действия:

1. Чтобы топливо не пролилось, слейте и сработайте лишнее топливо, оставив двигатель работающим, пока он полностью не остановится из-за отсутствия горючего.
2. Удалите пластиковый кожух ремня с передней поверхности двигателя, вывинтив 2 самореза (см. рис. 22 на предыдущей странице).
3. Демонтируйте ремень следующим образом (см. рис. 27):
 - а) снимите (смотав) ремень шнека со шкива двигателя;
 - б) с помощью гаечного ключа отведите пустой шкив вправо;
 - в) поднимите приводной ремень со шкива двигателя.
4. Осторожно поверните снегоочиститель вверх и вперед таким образом, чтобы он стоял, опираясь на раму шнеков.
5. Снимите рамный защитный кожух с нижней части снегоочистителя, вывинтив четыре фиксирующих его самореза (см. рис. 24).
6. Вытяните назад упорный болт так, чтобы увеличить зазор между диском фрикционного ролика и самим фрикционным роликом (см. рис. 28).
7. Снимите приводной ремень со шкива, пропустив его между диском фрикционного ролика и самим фрикционным роликом (см. рис. 28).
8. Уберите ремень и замените его новым, выполняя инструкцию в обратном порядке.

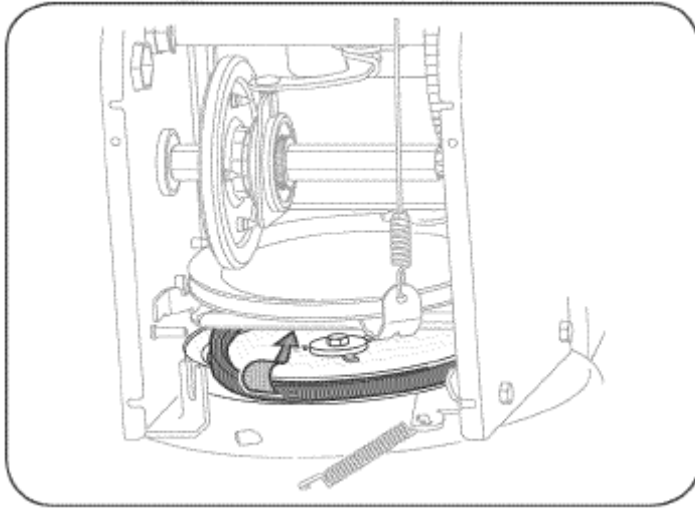


Рисунок 26

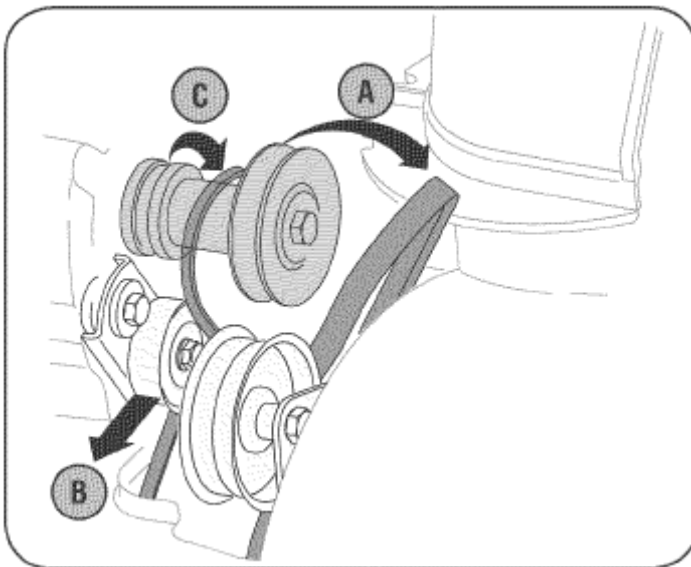
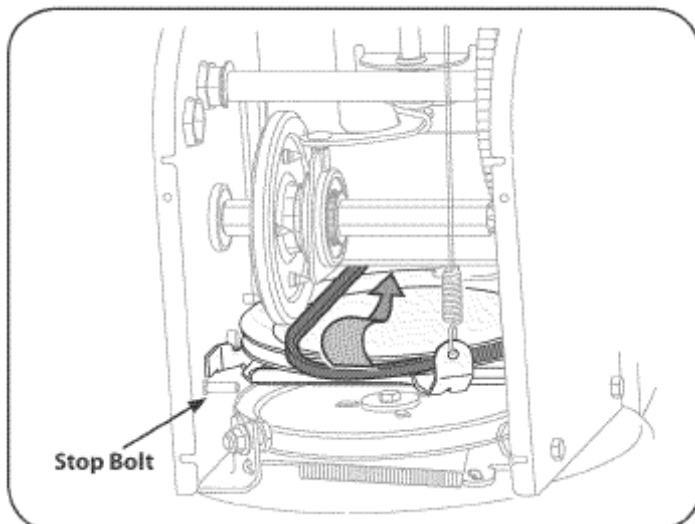


Рисунок 27



Stop Bolt
Рисунок 28

Упорный болт

Демонтаж фрикционного ролика

Если снегоуборочная машина не движется при включенном приводе и регулировка тросика натяжения не дает результата, возможно необходимо заменить фрикционный ролик. Действуйте по инструкции, описанной ниже. Осмотрите фрикционный ролик: нет ли признаков износа либо трещин. При необходимости замените его.

1. Чтобы предотвратить разлив топлива, опустошите топливный бак и дайте двигателю немного поработать для удаления бензина из всей топливной системы.
2. Установите рычаг переключения скоростей в положение F3.
3. Осторожно поверните снегоочиститель вверх и вперед таким образом, чтобы он стоял, опираясь на раму шнеков.
4. Снимите рамный защитный кожух с нижней части снегоочистителя, вывинтив четыре фиксирующих его самореза.
5. Снимите правое колесо, вывинтив соответствующий винт и удалив прокладку, крепящую его к валу (смотри рисунок 29).

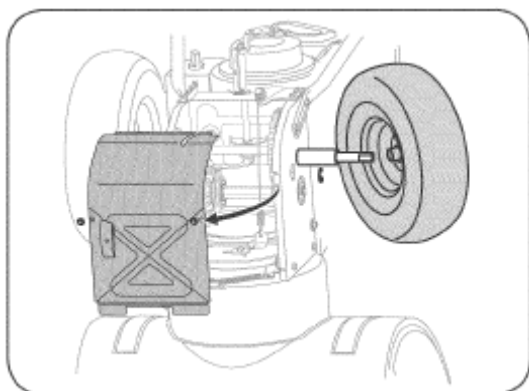


Рисунок 29

6. Осторожно снимите шестигранную гайку и прокладку, которые крепят вал к раме снегоуборочной машины. Слегка передвиньте конец вала, чтобы вынуть подшипник из рамы (смотри рисунок 30).

Примечание: будьте осторожны, чтобы не повредить резьбу на валу.

7. Осторожно опустите вал и снимите фрикционный ролик (смотри рисунок 31).

Установите новый фрикционный ролик, выполняя действия в обратном порядке. Если предполагается заменить только резиновое кольцо, выполните следующие действия:

1. Отвинтите четыре винта, крепящие пластины фрикционного ролика (смотри рисунок 32).
2. Снимите резиновое кольцо, расположенное между пластинами.
3. Установите новое резиновое кольцо между пластинами.
4. После установки фрикционного ролика на вал выполните действия в обратном порядке.
5. Выполните проверку рычага управления приводом, которая описана в разделе «Уход и техническое обслуживание».

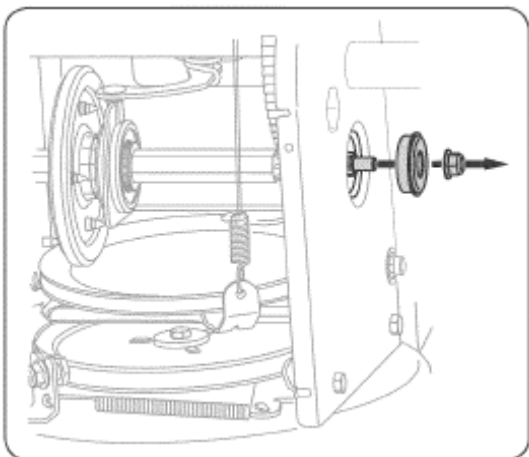


Рисунок 30

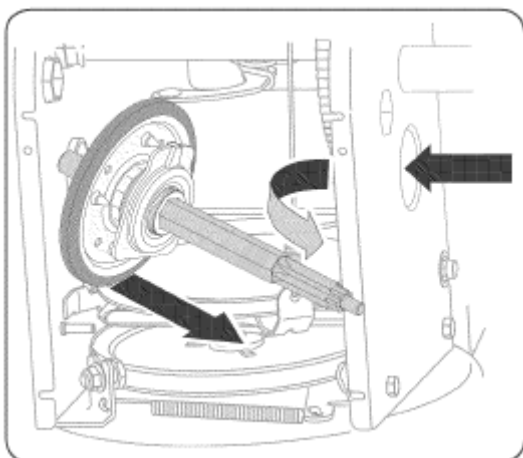


Рисунок 31

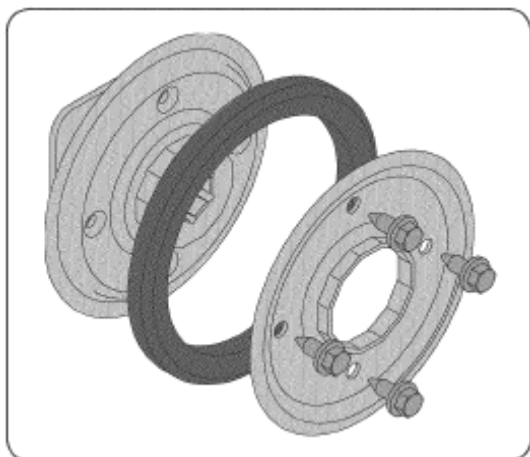


Рисунок 32

ХРАНЕНИЕ

Необходимо провести мероприятия, подготавливая машину к длительному хранению свыше 30 дней, а также в конце каждого сезона.

Подготовка Двигателя

Бензин необходимо сливать, чтобы предотвратить образования осадка в топливном баке, фильтре, топливопроводе и карбюраторе в процессе хранения.

1. Дайте двигателю поработать, пока все топливо не израсходуется и двигатель не остановится.

2. Если не все топливо израсходовано, используйте топливный стабилизатор, поставляемый вместе со снегоуборочной машиной, Craftsman Fuel Stabilizer No. 3550. Добавьте стабилизатор к бензину топливный бак, чтобы максимально уменьшить образование осадка и кислоты. Если топливный бак почти пуст, в отдельном контейнере смешайте стабилизатор со свежим топливом и добавьте некоторое количество полученной смеси в топливный бак.
3. Всегда следуйте инструкциям по использованию стабилизатора топлива. После добавления стабилизатора в топливный бак, дайте двигателю поработать, по крайней мере, в течение 10 минут, чтобы смесь достигла карбюратора.
4. Смените масло.
5. Смажьте поршень и цилиндр. Для этого, сначала, выньте свечу зажигания и капните несколько капель чистого моторного масла в отверстие свечи зажигания. Затем накройте отверстие свечи зажигания тряпкой, чтобы та впитала разбрызганное масло. Два – три раза плавно потяните за рукоятку ручного стартера, чтобы провернуть коленчатый вал двигателя. Вставьте свечу зажигания на место и подсоедините провод.



ПРЕДУПРЕЖДЕНИЕ: Никогда не храните снегоуборочную машину в закрытом непроветриваемом помещении с бензином в топливном баке во избежание возгорания.

Подготовка Снегоуборочной Машины

1. Тщательно очистите снегоуборочную машину.
2. Смазывайте все места смазки. Смотрите раздел **Обслуживание**.
3. Убедитесь, что все гайки, болты и винты плотно затянуты. Проверяйте все видимые подвижные части машины на предмет повреждений, износа. Осуществите замену, если это необходимо.
4. Зачистите поверхности, покрывшиеся ржавчиной или с которых сошла краска; перед окраской слегка почистите их пескоструйкой.
5. Нанесите на неокрашенные металлические поверхности воздуходувки, шнека и импеллера смазку, защищающую от коррозии.

ВАЖНО: Хороший способ поддержания Вашей снегоуборочной машины в отличном состоянии – ежегодная проверка и наладка в специализированном центре обслуживания Sears.

УСТРАНЕНИЕ НЕИСПРАВНОСТЕЙ

НЕПОЛАДКА	ПРИЧИНА	
Двигатель не запускается	<ol style="list-style-type: none"> 1. Топливный бак пуст или топливо старое. 2. Засорена топливная система. 3. Воздушная заслонка не в положении ON. 4. Свеча зажигания неисправна. 5. Ключ не вставлен в замок зажигания. 6. Провод отсоединен от свечи зажигания. 7. Кнопка подсоса используется не правильно. 	<ol style="list-style-type: none"> 1. Наполните бак свежим топливом. 2. Отсоедините топливо провод от карбюратора, чтобы слить бензин; влейте свежее топливо в бензобак. 3. Установите воздушную заслонку в положении ON. 4. Очистите свечу, отрегулируйте зазор или замените. 5. Вставьте ключ полностью в замок. 6. Смотрите инструкции по запуску двигателя.

Двигатель работает неустойчиво	<ol style="list-style-type: none"> 1. Воздушная заслонка открыта. 2. Топливная система засорена или топливо старое. 3. Грязь или вода в топливной системе. 4. Карбюратор нуждается в регулировке. 	<ol style="list-style-type: none"> 1. Закройте воздушную заслонку. 2. Отсоедините топливо провод от карбюратора, чтобы слить бензин; влейте свежее топливо в бензобак. 3. Осушите бензобак и карбюратор. Влейте свежее топливо. 4. Обратитесь в сервисный центр.
Двигатель теряет мощность	<ol style="list-style-type: none"> 1. Плохой контакт в клемме свечи зажигания. 2. Забито вентиляционное отверстие крышки бензобака. 	<ol style="list-style-type: none"> 1. Подсоедините клемму заново. 2. Удалите снег и лед с вентиляционного отверстия крышки бензобака.
Двигатель перегревается	<ol style="list-style-type: none"> 1. Карбюратор нуждается в регулировке. 	<ol style="list-style-type: none"> 1. Обратитесь в сервисный центр.
Чрезмерная вибрация	<ol style="list-style-type: none"> 1. Незакрепленные части или поврежден шнек. 	<ol style="list-style-type: none"> 1. Проверьте крепление всех частей; замените неисправные части. Если вибрация осталась, обратитесь в сервисный центр.
Ослабление тягового усилия	<ol style="list-style-type: none"> 1. Трос привода колес нуждается в регулировке. 2. Приводной ремень соскочил со шкива или поврежден. 	<ol style="list-style-type: none"> 1. Отрегулируйте трос. 2. Проверьте/замените ремень.
Ухудшение выбрасывания снега	<ol style="list-style-type: none"> 1. Желоб забился. 2. Шнек застрял в твердом предмете. 3. Требуется отрегулировать трос привода шнека. 4. Приводной ремень шнека соскочил со шкива или поврежден. 5. Срезные штифты раскололись. 	<ol style="list-style-type: none"> 1. Остановите двигатель и отсоедините высоковольтный провод от свечи зажигания. Очистите желоб. 2. Остановите двигатель и отсоедините высоковольтный провод от свечи зажигания. Очистите шнек. 3. Смотрите подраздел Последние Регулировки. 4. Смотрите раздел Обслуживание и Регулировки. 5. Замените срезные штифты на новые.

- При возникновении любых вопросов связанных со сборкой, эксплуатацией, обслуживанием или хранением Вашего изделия обращайтесь в уполномоченный сервисный центр.

- Производитель техники Craftsman оставляет за собой право на внесение изменений или дополнений в инструкции, технические описания и комплектацию товара в одностороннем порядке без предварительного уведомления.

По вопросам продаж и поддержки обращайтесь:

Архангельск (8182)63-90-72
Астана (7172)727-132
Астрахань (8512)99-46-04
Барнаул (3852)73-04-60
Белгород (4722)40-23-64
Брянск (4832)59-03-52
Владивосток (423)249-28-31
Волгоград (844)278-03-48
Вологда (8172)26-41-59
Воронеж (473)204-51-73
Екатеринбург (343)384-55-89

Иваново (4932)77-34-06
Ижевск (3412)26-03-58
Казань (843)206-01-48
Калининград (4012)72-03-81
Калуга (4842)92-23-67
Кемерово (3842)65-04-62
Киров (8332)68-02-04
Краснодар (861)203-40-90
Красноярск (391)204-63-61
Курск (4712)77-13-04
Липецк (4742)52-20-81

Магнитогорск (3519)55-03-13
Москва (495)268-04-70
Мурманск (8152)59-64-93
Набережные Челны (8552)20-53-41
Нижний Новгород (831)429-08-12
Новокузнецк (3843)20-46-81
Новосибирск (383)227-86-73
Омск (3812)21-46-40
Орел (4862)44-53-42
Оренбург (3532)37-68-04
Пенза (8412)22-31-16

Пермь (342)205-81-47
Ростов-на-Дону (863)308-18-15
Рязань (4912)46-61-64
Самара (846)206-03-16
Санкт-Петербург (812)309-46-40
Саратов (845)249-38-78
Севастополь (8692)22-31-93
Симферополь (3652)67-13-56
Смоленск (4812)29-41-54
Сочи (862)225-72-31
Ставрополь (8652)20-65-13

Сургут (3462)77-98-35
Тверь (4822)63-31-35
Томск (3822)98-41-53
Тула (4872)74-02-29
Тюмень (3452)66-21-18
Ульяновск (8422)24-23-59
Уфа (347)229-48-12
Хабаровск (4212)92-98-04
Челябинск (351)202-03-61
Череповец (8202)49-02-64
Ярославль (4852)69-52-93