

REDVERG

ИНСТРУКЦИЯ ПО ЭКСПЛУАТАЦИИ



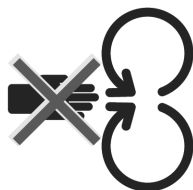
СНЕГОУБОРЩИК REDVERG

RD-SB76/11E

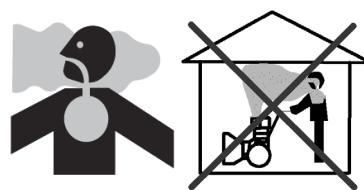
1. ПРЕДУПРЕЖДАЮЩИЕ ЗНАКИ И ИХ ЗНАЧЕНИЕ.



Вращающийся импеллер



Вращающиеся детали



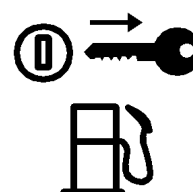
Токсичные пары



Горячая поверхность



Огонь



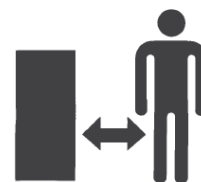
Отключение подачи топлива



Вращающийся шнек



Брошенные предметы



Безопасная дистанция



Прочтите руководство по эксплуатации и инструкций по безопасности.



Заглушите двигатель и выньте ключ перед выполнением работ по техническому обслуживанию или ремонту.



ВНИМАНИЕ: Горячая поверхность, не трогайте!



Надевайте защитные очки!



Используйте средства защиты слуха



Надевайте перчатки



Описание предупреждений.

Таблички с надписью об опасности.

Внимание!

В условиях работы зимой для исключения обледенения фильтрующего элемента воздушного фильтра и ухудшения доступа воздуха, фильтрующий элемент (при его наличии) не нужен и его снимают.

2. МЕТОДЫ БЕЗОПАСНОЙ ЭКСПЛУАТАЦИИ.



ОПАСНОСТЬ: Эта машина была сконструирована для эксплуатации в соответствии с правилами безопасной эксплуатации, приведенными в данном руководстве. Как и в случае с любым типом силового оборудования, небрежность или ошибка со стороны оператора может привести к серьезным травмам. Эта машина способна повредить и даже ампутировать руки и ноги и бросать предметы. Несоблюдение следующих инструкций по технике безопасности может привести к серьезным травмам или смерти. Машина не предназначена для использования в профессиональных целях.



ВНИМАНИЕ: Выхлопные газы двигателя, некоторые его компоненты и некоторые компоненты машины содержат или выделяют химические вещества, которые, как известно, вызывают рак, врожденные дефекты или другие нарушения репродуктивной функции.



ВНИМАНИЕ: Данный символ указывает на важные инструкции по технике безопасности, которые, при не соблюдении инструкций, может привести к угрозе личной безопасности и / или имуществу оператора и окружающих. Прочитайте и следуйте всем инструкциям в этом руководстве, прежде чем приступить к использованию данной машины. Несоблюдение этих инструкций может привести к травме. Данный символ требует особого внимания!

Ваша ответственность: ограничивайте использование этой машины лицами, которые прочитали, поняли и выполняют предупреждения и инструкции, приведенные в данном руководстве и указанные на самой машине.

2.1. ОБЩАЯ ИНФОРМАЦИЯ.

- Прочитайте, поймите и следуйте всем инструкциям, указанным на машине и в руководстве, прежде чем приступать к сборке и эксплуатации этой машины. Храните это руководство в надежном месте для дальнейшего использования, а также для заказа запасных частей.
- Ознакомьтесь со всеми органами управления и их правильной работой. Знайте, как остановить и быстро отключить машину.
- Никогда не допускайте к эксплуатации детей младше 14 лет. Дети в возрасте 14 лет и старше должны прочитать и понять инструкцию по эксплуатации и правила техники безопасности, изложенные в данном руководстве, и должны быть обучены и контролироваться родителями.
- Никогда не позволяйте взрослым эксплуатировать эту машину без надлежащего инструктажа.
- Брошенные предметы могут привести к серьезным травмам. Продумайте схему работы и направление отброса снега, чтобы избежать выброса в сторону дорог, прохожих и т.п.
- Держите посторонних, помощников, домашних животных и детей на расстоянии не менее 25 метров от машины во время ее работы. Остановите машину, если кто-нибудь входит в зону работы.
- Соблюдайте осторожность, чтобы не поскользнуться и не упасть, особенно при движении задним ходом.

2.2. ПОДГОТОВКА К РАБОТЕ.

- Тщательно осмотрите место, где должно использоваться оборудование. Удалите все коврики, бумагу, доски, провода и другие посторонние предметы, которые могут быть опрокинуты или выброшены шнеком / импеллером.
- Всегда надевайте защитные очки или щиток во время работы и во время регулировки или ремонта, чтобы защитить глаза. Брошенные или отскочившие предметы могут нанести серьезный вред глазам.
- Не используйте оборудование, не надев соответствующую зимнюю одежду. Избегайте свободной одежды, которая может попасть в движущиеся части.
- Не носите украшения, длинные шарфы или другую свободную одежду, которая может запутаться в движущихся частях.
- Носите обувь, которая улучшит опору на скользких поверхностях.
- Используйте заземленный трехпроводный удлинитель и розетку для всех устройств с электрическим запуском двигателя.
- Отрегулируйте высоту корпуса коллектора, при работе на территории, покрытой гравием или щебнем.
- Отключите все сцепления и переключитесь в нейтральное положение перед запуском двигателя. Никогда не пытайтесь производить какие-либо корректировки при работающем двигателе, за исключением случаев, специально рекомендованных в руководстве для оператора. Дайте двигателю прогреться, прежде чем начинать очистку от снега.
- Во избежание травм или повреждения имущества будьте предельно осторожны при обращении с бензином. Бензин очень легко воспламеняется, а пары взрывоопасны. Серьезные травмы могут возникнуть при попадании бензина на вас или вашу одежду, которые могут воспламениться. Вымойте свою кожу и немедленно переоденьтесь.
 - а. Используйте только канистры для бензина.
 - б. Погасите все сигареты, сигары, трубки и другие источники возгорания.
 - с. Заполните топливный бак на открытом воздухе с особой осторожностью. Никогда не заправляйте топливный бак в помещении.
 - д. Никогда не снимайте крышку бака и не добавляйте топливо, когда двигатель горячий или работает.

- е. Дайте двигателю остыть, по крайней мере, две минуты до заправки.
- е. Никогда не переполняйте топливный бак. Заполните бак не более чем на 1,5 см ниже нижней части заливной горловины, чтобы обеспечить пространство для расширения топлива.
- г. Никогда не заполняйте бак внутри автомобиля или грузовика или прицепа. Всегда размещайте канистры на земле, вдали от вашего автомобиля, перед заполнением.
- д. По возможности, снимите оборудование с грузовика или прицепа и заправьте его на земле. Если это невозможно, то заправляйте на трейлере используя канистру, а не пистолет заправочной станции.
- е. Всегда держите заправочный пистолет в контакте с ободком топливного бака или отверстием канистры, пока не будет завершена дозаправка.
- ж. Установите на место крышку топливного бака и надежно затяните.
- з. Если бензин пролился, вытрите его с двигателя и оборудования. Переместите машину в другое место. Подождите 5 минут, прежде чем запускать двигатель.
- и. Никогда не храните машину или канистру в помещениях где есть открытое пламя, искра или сигнальная лампа (например, печь, водонагреватель, обогреватель, сушилка для белья и т.д.)
- к. Дайте машине остыть не менее 5 минут перед установкой на хранение.
- л. Если топливо пролилось на одежду, немедленно смените одежду.

2.3. В ПРОЦЕССЕ РАБОТЫ.

- Не держите руки или ноги рядом с вращающимися деталями, корпусом шнека / импеллера или желоба. Контакт с вращающимися частями может повредить и даже ампутировать руки и ноги. Всегда держитесь подальше от выпускного отверстия.
- После удара о посторонний предмет заглушите двигатель, отсоедините провод от свечи зажигания, отсоедините шнур питания для машин на электродвигателях, тщательно осмотрите снегоборщик на предмет любых повреждений и устраните их до повторного запуска и эксплуатации снегоборщика.
- Останавливайте двигатель всякий раз, когда вы покидаете рабочее место, перед тем, как отсоединять корпус шнека / импеллера или выпускной желоб, а также при выполнении любых ремонтных работ, регулировок или проверок.
- При чистке, ремонте или осмотре снегоборщика остановите двигатель и убедитесь, что шнек / импеллер и все движущиеся части остановились. Отсоедините провод свечи зажигания и держите его подальше от свечи, чтобы предотвратить случайный запуск двигателя.
- Рычаг управления шнеком / импеллером является предохранительным устройством. Никогда не блокируйте его. Это делает машину небезопасной и может привести к травме.
- Рычаги управления должны легко перемещаться в обоих направлениях и автоматически возвращаться в отключенное положение при отпуске.
- Никогда не используйте снегоборщик без надлежащих средств защиты.
- Никогда не запускайте двигатель в помещении или в плохо проветриваемом помещении. Выхлоп двигателя содержит угарный газ, он не имеет запаха и является смертельно опасным.
- Не работайте на машине, находясь под воздействием алкоголя или наркотиков.
- Соблюдайте предельную осторожность при работе на гравийных поверхностях или при их пересечении.
- Соблюдайте осторожность при изменении направления и при работе на склонах. Запланируйте направление отброса снега, чтобы избежать сброса в сторону окон, стен, автомобилей и т. д. Таким образом, чтобы избежать возможного повреждения имущества или травм, вызванных рикошетом. Никогда не направляйте отброс на людей или участки, где может произойти повреждение имущества. Держите детей и посторонних подальше.

- Не перегружайте машину, пытаясь убрать снег со слишком высокой скоростью.
- Никогда не используйте эту машину без хорошей видимости или освещения.
- Всегда будьте уверены в своей опоре и крепко держитесь за ручки. Иди, никогда не беги.
- Отключите привод шнека / импеллера при транспортировке или неиспользовании.
- Никогда не эксплуатируйте машину на высоких скоростях транспортировки на скользких поверхностях. Посмотрите вниз и назад и будьте осторожны при движении задним ходом.
- Если машина начинает ненормально вибрировать, остановите двигатель, отсоедините провод свечи зажигания и заземлите его на двигатель. Тщательно осмотрите на предмет повреждений. Устраните все повреждения перед запуском и эксплуатацией.
- Отключите все рычаги управления и остановите двигатель, прежде чем покинуть рабочее положение (за ручками). Подождите, пока шнек / импеллер полностью остановится, прежде чем отсоединять сборку желоба, выполнять какие-либо регулировки или осмотры.
- Никогда не кладите руку на отверстия для выброса или коллектора. Всегда используйте инструмент для очистки, который предусмотрен для разблокировки выпускного отверстия.
- Не начинайте очистку желоба при работающем двигателе. Заглушите двигатель и оставайтесь за ручками, пока все движущиеся части не остановятся, прежде чем чистить.
- Используйте только навесное оборудование и аксессуары, одобренные производителем (например, колеса, подбородки шин, кабины и т. д.).
- Никогда не прикасайтесь к горячему двигателю или глушителю.
- Если возникают ситуации, которые не описаны в данном руководстве, будьте внимательны и рассудительны. Обратитесь в сервисный центр за помощью.

Очистка засоренного выпускного желоба.

Ручной контакт с вращающимся импеллером внутри выпускного желоба является наиболее частой причиной травм, связанных с снегоборщиками. Никогда не используйте свою руку для очистки выпускного желоба.

Чтобы очистить желоб:

1. **ВЫКЛЮЧИТЕ ДВИГАТЕЛЬ!**
2. Подождите 10 секунд, чтобы убедиться, что лопасти импеллера перестали вращаться.
3. Всегда используйте инструмент для чистки, а не руки.

Не модифицируйте двигатель.

Во избежание серьезных травм или смерти, ни в коем случае не модифицируйте двигатель. Изменение настроек регулятора может привести к разгону двигателя и его работе на небезопасных скоростях.

Никогда не вмешивайтесь в заводские настройки регулятора двигателя.

2.4. ОБСЛУЖИВАНИЕ И ХРАНЕНИЕ.

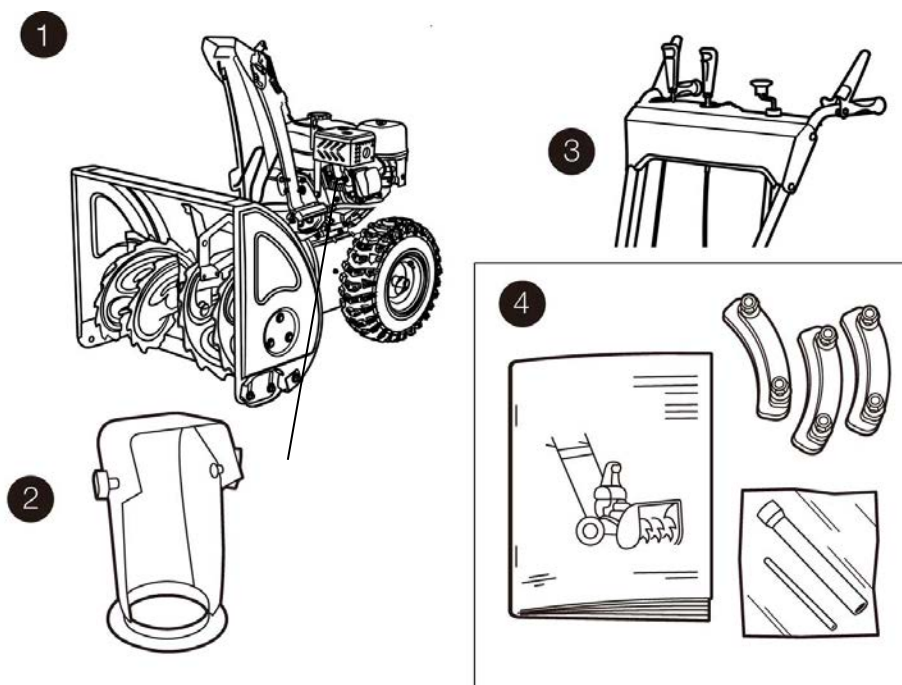
- Никогда не отключайте устройства безопасности. Регулярно проверяйте их правильную работу. Обратитесь к разделам обслуживания и настройки данного руководства.
- Перед чисткой, ремонтом или осмотром машины отпустите все рычаги управления и заглушите двигатель. Дождитесь полной остановки шнека / импеллера. Отсоедините провод свечи зажигания и заземлите на двигатель, чтобы предотвратить непреднамеренный запуск.
- Регулярно проверяйте затяжку болтов и винтов, чтобы поддерживать машину в безопасном рабочем состоянии. Также визуально осмотрите машину на предмет повреждений.
- Не изменяйте настройку регулятора двигателя и не превышайте обороты двигателя.
- Подрезная пластина и скользящие лыжи подвержены износу и повреждениям. Для обеспечения вашей безопасности часто проверяйте все компоненты и заменяйте их только на оригинальные

запчасти производителя оборудования. «Использование деталей, не соответствующих оригинальным спецификациям оборудования, может привести к ненадлежащей работе и поставить под угрозу безопасность».

- Периодически проверяйте органы управления, чтобы убедиться, в их правильной работе в соответствии с данным руководством.
- При необходимости сохраняйте или заменяйте ярлыки безопасности и инструкции.
- Никогда не храните машину с топливом в топливном баке внутри здания, где присутствуют источники возгорания, такие как водонагреватели, обогреватели или сушилки для белья. Дайте двигателю остыть перед установкой на хранение в любом помещении.
- Соблюдайте соответствующие законы и правила утилизации бензина, масла и т. д. Для защиты окружающей среды.
- Перед установкой на хранение дайте машине поработать несколько минут, чтобы очистить машину от снега и предотвратить замерзание шнека / импеллера.
- Никогда не храните машину или канистру в помещении, где есть открытое пламя, искры или сигнальные лампы, такие как водонагреватель, печь, сушилка для белья и т. д.
- Всегда обращайтесь к руководству пользователя для получения надлежащих инструкций по хранению в межсезонье.
- Храните оборудование в тёплом, чистом, вентилируемом и сухом месте.

3. СОДЕРЖИМОЕ УПАКОВКИ.

1. Основная часть снегоуборщика с двигателем;
2. Желоб;
3. Приборная панель;
4. Набор инструментов с руководством и аксессуарами.



ВНИМАНИЕ! Схемы и рисунки, обозначения и комплектация в данной инструкции носят информативный характер и могут отличаться от реальной модели. Производитель оставляет за собой право изменять конструкцию, комплектацию и технические параметры изделия без предварительного уведомления.

4. СБОРКА.

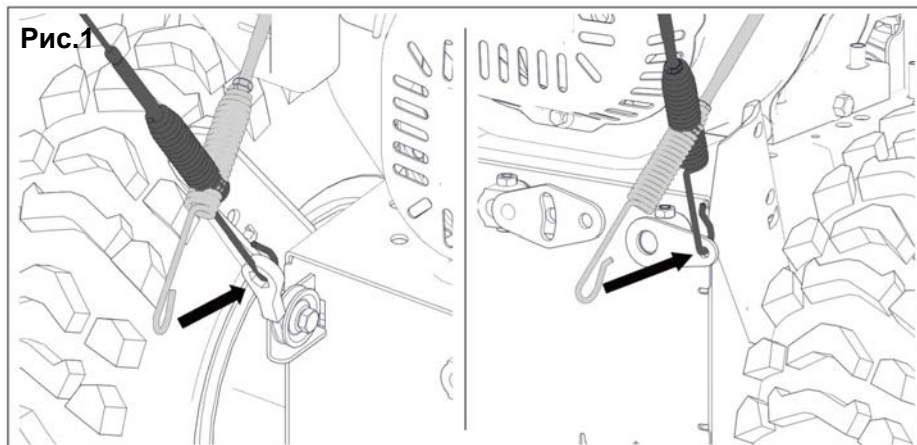
1. Сборка троса управления приводом колес и шнека (Рис.1).

Прикрепите ушко для кабеля к соответствующему отверстию (рис. 1).

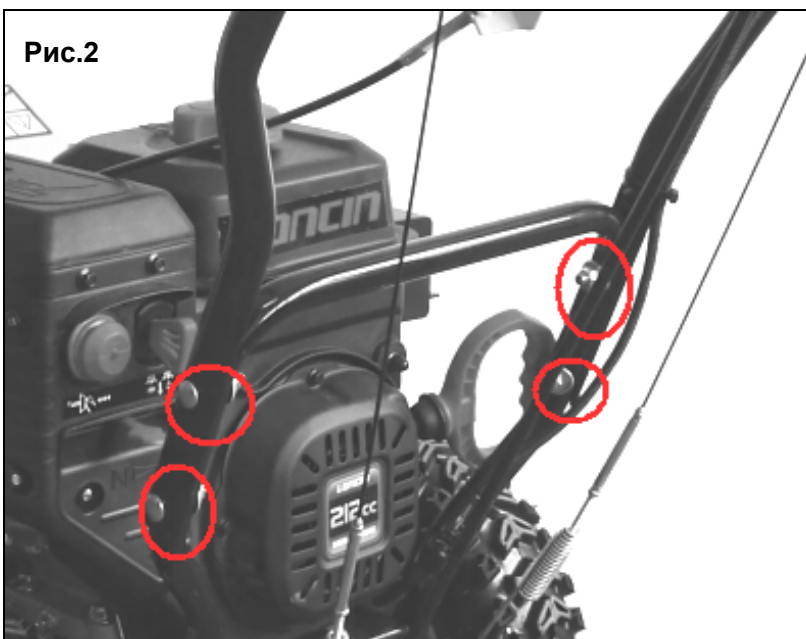
ПРИМЕЧАНИЕ. На приборной панели трос уже собран.

Привод колёс.

Привод шнека.



2. Сборка ручек.



Ручки поставляются с уже собранной приборной панелью. Монтажные винты, болты и гайки крепления ручек и рычага переключения передач, а также гайки и болты для обеспечения управления направлением выброса поставляются в отдельной упаковке, которая находится в упаковке машины.

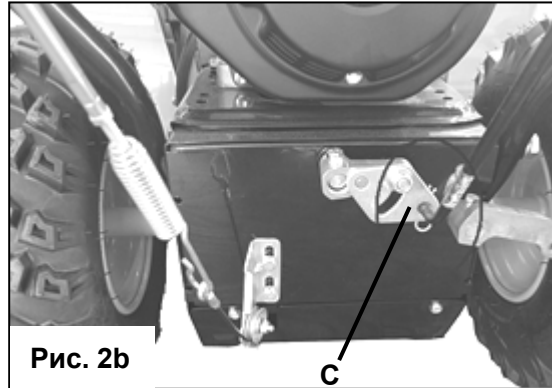
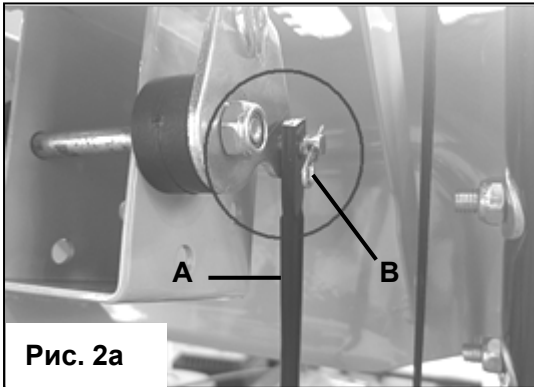
Соберите следующим образом:

- а) Поднесите две трубки на концах ручки к опоре (рис. 2).
- б) Вставьте винты в отверстия и закрепите их гайками.

3. Подключение рычага переключения передач (Рис.2).

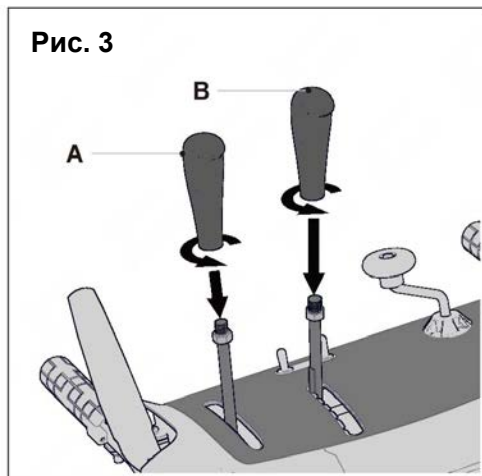
Соберите рычаг переключения передач:

- 1) выньте рычаг управления переключением (А) из приборной панели (Рис 2а).
- 2) вставьте угловую сторону рычага управления в отверстие на рычаге (С), чтобы соединить его с коробкой передач, и закрепите его на месте с помощью штифта (В) (Рис.2b).
- 3) поднесите другую сторону рычага управления отверстием к шпильке рычага в приборной панели и закрепите его на месте штифтом (В) (Рис.2а).

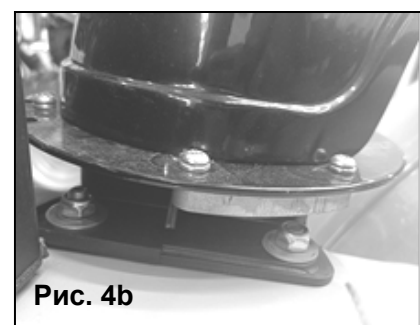
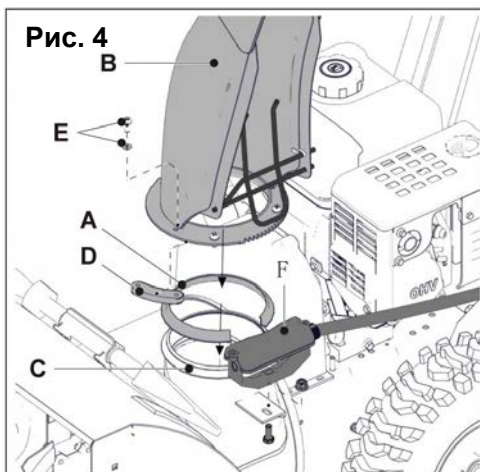


4. Установка ручек управления (Рис.3).

Установите ручки на стержни и закрепите их в правильном направлении (рис. 3).

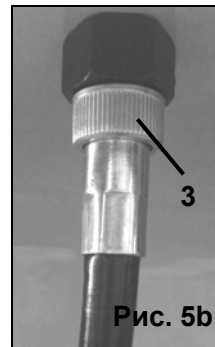
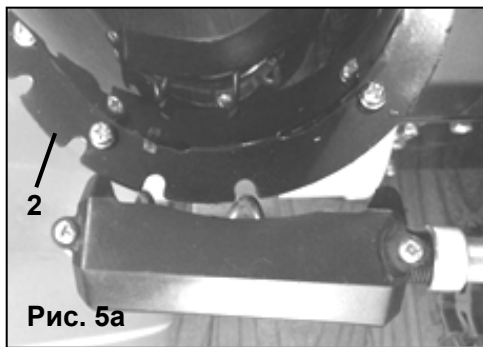
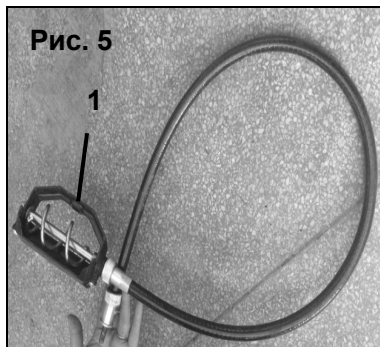


5. Установка желоба (Рис.4, 4а, 4b).



- a) Установите скользящее кольцо (A) и выпускной желоб (B) на фланцевый фитинг (C) Рис.4.
- b) Вставьте салазки (D) под фланцевый фитинг (C), совместив отверстия на салазках с отверстиями в нижней части желоба.
- c) Вставьте винты с шайбами (E) в отверстия и закрепите.
- d) Закрепите узел червячного винта на опоре, проверив правильное сцепление узла червячного винта с зубчатой секцией на желобе (F).

6. Установка троса управления поворотом дефлектора (Рис.5, 5а, 5b).

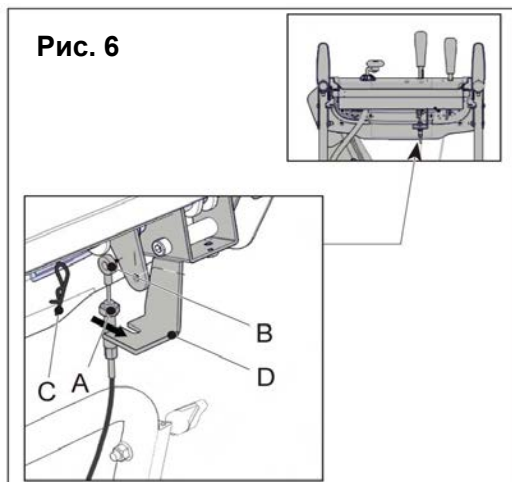


Поставьте червячный узел (1) на опору, проверив правильное зацепление с зубьями на желобе (2).
Затем прикрутите червячный блок к опоре.

Зацепите квадратный хвостовик гибкого кабеля в его гнезде в нижней части рукоятки и затяните гайку кабельного кольца (3).

7. Установка троса управления дальностью выброса (Рис.6, 6а).

- a) Вставьте штифт (B) в концевую часть рычага активации.
- b) Вставьте штифт (B) в штифт (C) и зафиксируйте его.
- c) Вставьте регулировочный винт (A) в опору (D) и затяните гайку.



5. ОСОБЕННОСТИ КОНСТРУКЦИИ.



1. Рычаг управления движением;
2. Рычаг включения вращения шнека;
3. Управление направлением желоба;
4. Рычаг управления дальностью выброса;
5. Рычаг переключения передач;
6. Желоб в сборе;
7. Шнек;
8. Ковш;
9. Скользящие лыжи;



Комплектация:

Штифт крепления шнека- 4шт.;
 Шплинт- 4шт.;
 Болт М8х45- 4шт.; Гайка М8- 4 шт.;
 Выгнутые шайбы- 4 шт.;
 Болт М8х25- 1шт., Гайка М8- 1шт.;
 Рукоятки- 2шт.;
 Фиксирующий блок- 3 шт.;
 Винт фиксирующего блока М6х15-
 6 шт.; Граверная шайба- 6 шт.;
 Аварийные пластиковые ключи-
 2шт. (один может быть установлен
 на двигателе); Свечной ключ- 1шт.;
 Общая инструкция по
 эксплуатации- 1шт.; Инструкция по
 эксплуатации двигателя- 1шт.

6. ОРГАНЫ УПРАВЛЕНИЯ И ПРИСПОСОБЛЕНИЯ.



ВНИМАНИЕ: Перед началом работы прочитайте, поймите и следуйте всем инструкциям и предупреждениям на машине и в этом руководстве.

6.1. Рычаг переключения передач.

R₂ R₁ 1 2 3 4 5 6

Рычаг переключения расположен на панели. Установите рычаг переключения в требуемое положение, чтобы контролировать скорость.

Движение вперед: Пять скоростей вперед (F). Первая позиция (1) - самая медленная, а шестая (6) - самая быстрая.

Движение назад: Две скорости назад (R).

6.2. Праймер.



Рис.1

При нажатии на праймер (Рис.1), топливо подается непосредственно в карбюратор двигателя, что облегчает запуск в холодную погоду.

6.3. Управление воздушной заслонкой.



Рис.2

Управление воздушной заслонкой находится на задней части двигателя и активируется поворотом ручки по часовой стрелке. Активирование управления воздушной заслонкой закрывает пластину воздушной заслонки на карбюраторе и помогает запустить двигатель (Рис.2).

6.4. Управление газом.

Регулятор газа расположен на двигателе. Он регулирует частоту вращения двигателя и отключает двигатель при полном нажатии (Рис.3)

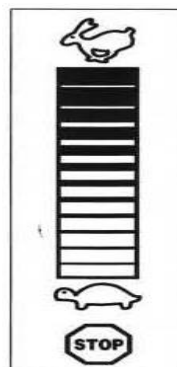


Рис.3

6.5. Управление вращением шнека.



Рычаг управления шнеком расположен на правой ручке. Прижмите рычаг управления к рукоятке, чтобы задействовать шнеки и начать отбрасывание снега. Отпустите, чтобы остановить (Рис.4).

Рис.4

6.6. Управление движением.



Рычаг управления приводом колес расположен на левой ручке. Прижмите рычаг управления к ручке, чтобы включить привод колес. Отпустите, чтобы остановить (Рис.5).

Рис.5

6.7. Управление направлением желоба.



Управление направлением желоба расположено на панели снегоуборщика (Рис.6).

Переместите ручку (В) вправо и влево, чтобы изменить направление выброса снега.

Переместите рукоятку (А) вверх и вниз, чтобы отрегулировать дальность для выброса снега.

Рис. 6

6.8. Инструмент для очистки.

ВНИМАНИЕ: Никогда не используйте руки для очистки засоренного желоба в сборе. Заглушите двигатель и оставайтесь за ручками, пока все движущиеся части не остановятся, прежде чем приступить к очистке.

Инструмент для очистки желоба крепится к верхней части корпуса шнека с помощью монтажного зажима. Инструмент предназначен для очистки забитого желоба в сборе.

6.9. Скользящие лыжи.

Расположите лыжи в зависимости от состояния поверхности. Установите выше для плотного снега. Установите ниже при работе с гравием или щебнем.

6.10. Ручка ручного стартера.

Эта ручка используется для запуска двигателя вручную.

6.11. Розетка для электрического стартера.

Требуется использование двужильного удлинителя и источника питания 220 В/50/Гц. **ПРИМЕЧАНИЕ.** Данный аппарат не оснащен удлинителем.

6.12. Шнек.

При включении шнек вращается и затягивает снег в корпус шнека.

6.13. Жёлоб выброса снега.

Снег, втянутый в корпус шнека, выбрасывается через желоб.

7. ЭКСПЛУАТАЦИЯ СНЕГОУБОРЩИКА.

7.1. Перед запуском двигателя.

- Не запускайте двигатель, до заливки масла. Двигатель может быть серьезно поврежден без масла;
- Поставьте машину на ровный пол;
- Ослабьте щуп и измерьте уровень масла. См рис 7;
- Уровень масла должен находиться между отметками «ВЫСОКИЙ» и «НИЗКИЙ» См рис 7.

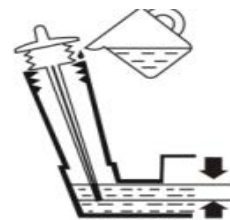


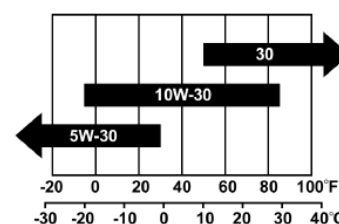
Рис. 7

Необходимо заполнить маслом до отметки FULL.

Используйте масло хорошего качества с маркировкой A.P.I. сервис SF, SG или SH.

Используйте масло SAE 5W30. Используйте масло SAE 0W30 для температур ниже -18 °C

Масло с другой вязкостью, указанной в таблице, может использоваться, если средняя температура в вашем регионе находится в указанном диапазоне.



- **ПРЕДУПРЕЖДЕНИЕ.** Будьте особенно осторожны при обращении с бензином, который очень легко воспламеняется, а пары являются взрывоопасными. Никогда не заправляйте машину в помещении или когда двигатель горячий или работает. Тушите сигареты, сигары, трубки и другие источники возгорания.

Храните бензин в чистой, утвержденной емкости и держите крышку закрытой.

Убедитесь, что канистра, в которую вы заливаете бензин, чистая и не содержит ржавчины или других посторонних частиц.

ПРИМЕЧАНИЕ. Пластиковый пылезащитный колпачок находится внутри горловины для заливки топлива. Удалите мусор, если есть.

- Всегда заполняйте топливный бак на открытом воздухе и используйте воронку или носик, чтобы предотвратить проливание.
- Заполните топливный бак чистым, свежим, не этилированным бензином АИ92 или АИ95.
- Никогда не заправляйте топливный бак полностью. Заполните бак в пределах 1,5 см от верхней части, чтобы обеспечить пространство для расширения топлива.
- Перед запуском двигателя обязательно вытрите пролитое топливо.

7.2. Запуск двигателя.

- Присоедините провод свечи зажигания к свече зажигания. Убедитесь, что металлическая петля на конце провода свечи зажигания (внутри резинового чехла) надежно закреплена на металлическом наконечнике свечи зажигания.
- Убедитесь, что и управление шнеком, и управление движением находятся в расцепленном (отпущенном) положении.
- Переведите ручку газа в положение **Заяц** или **FAST (БЫСТРО)**.
- Вставьте ключ зажигания в гнездо. Убедитесь, что он встал на место. Не пытайтесь повернуть ключ.

ПРИМЕЧАНИЕ. Двигатель не может запуститься, если ключ полностью не вставлен в замок

зажигания.

Электрозапуск от сети 220В.

Убедитесь, что проводка вашего дома представляет собой двухпроводную заземленную систему.

Спросите лицензированного электрика, если вы не уверены.

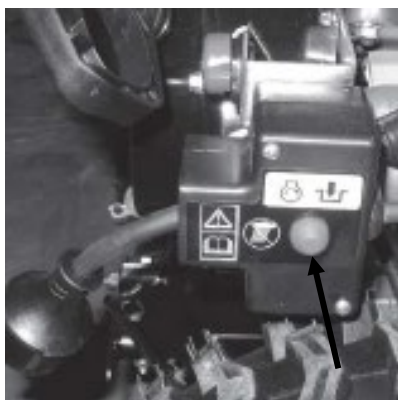
ПРЕДУПРЕЖДЕНИЕ. Дополнительный электростартер оснащен заземленной двухпроводной штепсельной вилкой и рассчитан на работу от бытового тока 220 В переменного тока. Во избежание поражения электрическим током его следует всегда использовать с правильно заземленной двух контактной розеткой.

Если проводная система вашего дома не является заземленной, не используйте этот электрический стартер ни при каких условиях.

Если ваша домашняя электрическая система заземлена, но удлинительный шнур с двумя отверстиями недоступен, не используйте электрический стартер вашего снегоочистителя.

Внимательно следуйте всем инструкциям перед началом эксплуатации электростартера.

Если у вас есть все вышеперечисленное, действуйте следующим образом:



- Вставьте удлинитель в розетку, расположенную на верхней части двигателя. Подключите другой конец удлинителя к заземленной розетке переменного тока 220 В в хорошо проветриваемом помещении.
- Поверните ручку управления воздушной заслонкой в положение "ЗАКРЫТО" или (Full) (для запуска холодного двигателя).

ПРИМЕЧАНИЕ. Если двигатель уже прогрелся, переведите рычаг управления воздушной заслонкой в положение "ОТКРЫТО".

- Нажмите праймер 3-5 раз для холодного запуска двигателя, убедившись, что при нажатии закрывается вентиляционное отверстие в центре праймера.

ПРИМЕЧАНИЕ: НЕ используйте праймер для повторного запуска теплого двигателя после кратковременного отключения.

- Нажмите кнопку запуска, чтобы запустить двигатель.
- После запуска двигателя отпустите кнопку стартера.
- Когда двигатель прогреется, медленно поверните ручку воздушной заслонки в положение "ОТКРЫТО" если двигатель дает сбой, быстро поверните ручку управления воздушной заслонкой назад в положение "ЗАКРЫТО" и затем снова медленно в положение "ОТКРЫТО".
- При отсоединении удлинительного шнура всегда отсоединяйте конец от розетки, а другой конец от снегоочистителя.

Ручной стартер.

- Поверните ручку управления воздушной заслонкой в положение "ЗАКРЫТО" (холодный запуск двигателя).

ПРИМЕЧАНИЕ. Если двигатель уже прогрелся, переведите рычаг управления воздушной заслонкой в положение "ОТКРЫТО".

- Нажмите праймер 3-5 раз для холодного запуска двигателя, убедившись, что при нажатии закрывается вентиляционное отверстие в центре праймера.

ПРИМЕЧАНИЕ: НЕ используйте праймер для повторного запуска теплого двигателя после кратковременного отключения.

ПРИМЕЧАНИЕ. Может потребоваться использование праймера, если температура ниже -10 °С.

- Возьмитесь за ручку стартера и медленно вытяните трос. В точке, где становится немного труднее тянуть веревку, медленно дайте веревке откатиться. Потяните ручку стартера сильным и быстрым движением. Не отпускайте ручку и не позволяйте ей защелкнуться назад. Держите ручку стартера и дайте тросу медленно смотаться.
- По мере прогрева двигателя медленно поверните ручку воздушной заслонки в положение "ОТКРЫТО". Если двигатель дает сбой, быстро поверните ручку управления воздушной заслонкой обратно в положение "ЗАКРЫТО", а затем снова медленно в положение "ОТКРЫТО".
ПРИМЕЧАНИЕ. Дайте двигателю прогреться в течение нескольких минут после запуска. Двигатель не будет развивать полную мощность, пока не достигнет рабочей температуры.

7.3. Остановка двигателя.

Дайте двигателю поработать на несколько минут перед остановкой, чтобы высушить влагу на двигателе.

Чтобы предотвратить возможное замерзание стартера, выполните следующие действия:

Электрический стартер.

1. Подсоедините удлинитель к розетке электростартера на двигателе, затем к розетке 230 В переменного тока.
2. При работающем двигателе нажмите кнопку стартера и дайте стартеру поработать несколько секунд. Шум в стартере является нормальным. Стартер двигателя не пострадал.
3. При отсоединении удлинительного шнура всегда отсоединяйте конец от розетки перед тем, как отсоединять противоположный конец от снегоуборщика.
4. Переведите рычаг управления дросселем в положение "Черепашка" (МЕДЛЕННО).
5. Выньте ключ зажигания и храните в безопасном месте.
6. Сотрите весь снег и влагу с области вокруг двигателя, а также с области управления приводом шнека и вокруг него. Кроме того, включите и отпустите оба элемента управления несколько раз.

Ручной стартер.

1. При работающем двигателе потяните трос стартера быстрым непрерывным полным ходом рычага три или четыре раза. Потянув за веревку стартера, вы услышите грохот, который не причиняет вреда двигателю.
2. Переведите регулятор дроссельной заслонки в положение "Черепашка" (МЕДЛЕННО).
3. Выньте ключ зажигания и храните в безопасном месте.
4. Сотрите весь снег и влагу из области вокруг двигателя, а также из области управления двигателем несколько раз.

7.4. Очистка желоба.

Инструмент для очистки желоба удобно крепится к задней части корпуса шнека с помощью монтажного зажима. В случае засорения снегом и льдом в узле желоба во время работы, выполните следующие действия для безопасной чистки узла желоба и отверстия желоба.

1. Отпустите и управление шнеком, и управление движением.
2. Заглушите двигатель, вынув ключ зажигания.
3. Извлеките инструмент для очистки из зажима, который крепит его к задней части корпуса шнека. ,

ВНИМАНИЕ: Глушитель, двигатель и прилегающие участки нагреваются и могут вызвать ожог.

4. Используйте наконечник инструмента для очистки в форме лопаты, чтобы удалить снег и лед, которые образовали засор внутри и вблизи узла желоба.
5. Установите инструмент для очистки на крепежную скобу на задней части корпуса шнека, вставьте ключ зажигания и запустите двигатель снегоуборщика.

б. Стоя в положении оператора (за снегоборщиком), включите управление шнека на несколько секунд, чтобы удалить остатки снега и льда из узла желоба.

7.5. Включение движения.

1. Удерживая рычаг управления дросселем в положении «быстро» (кролик), переведите рычаг переключения в одно из пяти положений вперед (F) или в положение заднего хода (R). Выберите скорость, соответствующую условиям снега, и скорость, с которой вам удобно.

ПРИМЕЧАНИЕ. При выборе скорости движения используйте более медленные скорости, пока не почувствуете себя комфортно и не знакомы с работой снегоочистителя.

2. Прижмите рычаг шнека к рукоятке, и шнек начнет вращаться. Отпустите его, и шнек остановится.
3. Прижмите рычаг управления движением к рукоятке, и снегоборщик начнет двигаться. Отпустите его и движение остановится.

ВАЖНО!

НИКОГДА не меняйте положение рычага переключения передач (изменяйте скорость или направление движения), не отпустив сначала рычаг управления движением и не останавливая снегоборщик до полной остановки. Это приведет к преждевременному износу системы привода снегоборщика.

8. ТЕХНИЧЕСКОЕ ОБСЛУЖИВАНИЕ.

8.1. Смазка.

ПРЕДУПРЕЖДЕНИЕ. Перед смазкой, ремонтом или проверкой отключите все органы управления и заглушите двигатель. Подождите, пока все движущиеся части полностью остановятся.

Передаточный вал.

Вал шестерни (шестигранник) следует смазывать не реже одного раза в сезон или через каждые 25 часов работы.

1. Снимите нижнюю крышку рамки, удалив два винта, которые ее крепят.
2. Нанесите легкое покрытие всепогодной многоцелевой смазки на шестигранный вал. Смотрите рисунок 8.

ВАЖНО: Избегайте попадания масла на резиновое фрикционное колесо и алюминиевую пластину привода.

Колеса.

Хотя бы раз в сезон снимайте оба колеса. Очистите и покройте оси универсальной автомобильной смазкой перед повторной установкой колес.

Управление направлением желоба.

Раз в сезон джойстик следует смазывать вазелином, льняным маслом, минеральным маслом, парафиновым воском или маслом 3-в-1.

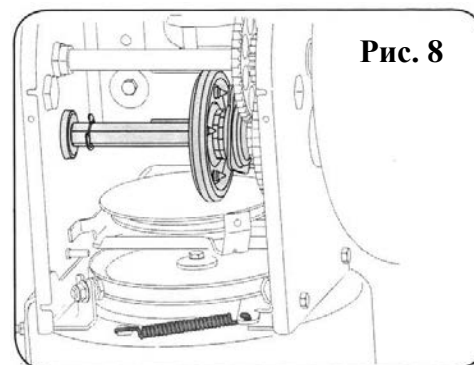
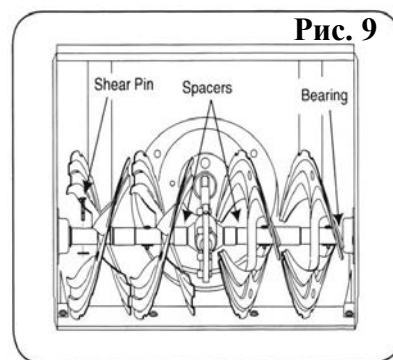


Рис. 8

Вал шнека.

Не реже одного раза в сезон снимайте срезные штифты на валу шнека. Распылить смазку внутри вала, вокруг проставок. Также смажьте фланцевые подшипники, расположенные на обоих концах вала. Смотрите рисунок 9.



Коробка передач.

Корпус шнека был заполнен смазкой и запечатан на заводе. В случае разборки по какой-либо причине добавьте новой смазки.

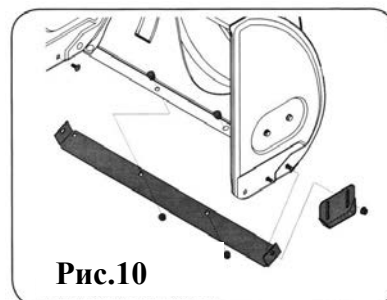
ПРИМЕЧАНИЕ: не переполняйте коробку передач. Это может привести к повреждению изоляции. Убедитесь, что на вентиляционной пробке нет смазки, чтобы сбросить давление.

8.2. Подрезная пластина и скользящие лыжи.

Подрезная пластина и скользящие лыжи, установленные на нижней части снегоуборщика подвергаются износу. Их следует периодически проверять и при необходимости заменять.

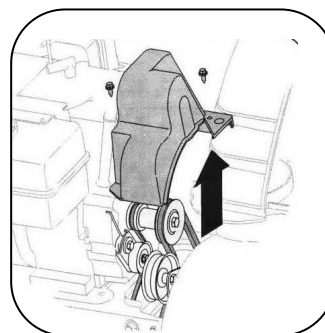
Снятие башмака:

1. Открутите четыре болта каретки и шестигранные гайки фланца, которые крепят их к снегоуборщику.
2. Соберите новые лыжи с четырьмя болтами (по два с каждой стороны) и шестигранными гайками с фланцем. См. рис.10.



Снятие подрезной пластины:

1. Снимите болты каретки и шестигранные гайки, которые крепят её к корпусу снегоуборщика.
2. Соберите новую подрезную пластину, убедившись, что головки болтов каретки находятся внутри корпуса. Надежно затяните. См. рис.10.



8.3. Замена ремня шнека.

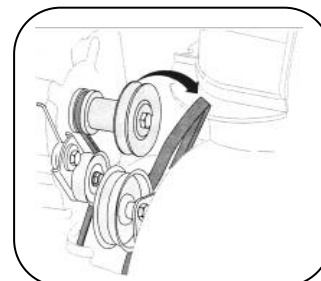
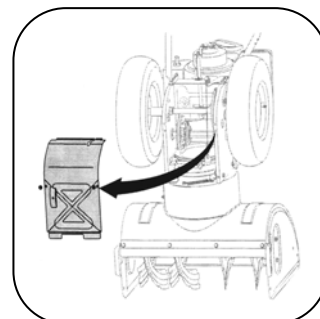
Чтобы снять и заменить ремень шнека вашего снегоуборщика, выполните следующие действия:

1. Снимите крышку ремня с передней стороны двигателя, отвернув два самонарезающих винта.

ПРИМЕЧАНИЕ. Слейте бензин из снегоуборщика или поместите кусок пластика под крышку бензобака. См.рис. 11.

2. Осторожно поверните снегоочиститель вверх и вперед, чтобы он опирался на корпус шнека. Снимите крышку рамы с нижней стороны снегоуборщика, удалив четыре самореза, которые крепят ее. См. рис. 12.

3. Снимите ремень шнека со шкива двигателя. См. рис. 13.



4. а. Ослабьте и снимите винт с буртиком, который действует как держатель ремня.

б. Освободите опорный кронштейн пружины от рамы. См. рис. 14.

5. Снимите ремень со шкива шнека и наденьте ремень между опорным кронштейном и шкивом шнека. Установите новый ремень шнека, следуя инструкциям в обратном порядке. См. рис. 15.

ПРИМЕЧАНИЕ. НЕ забудьте установить на место винт с буртиком и снова подсоединить пружину к раме после установки сменного ремня шнека.

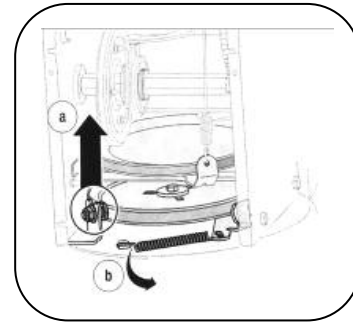


Рис.14

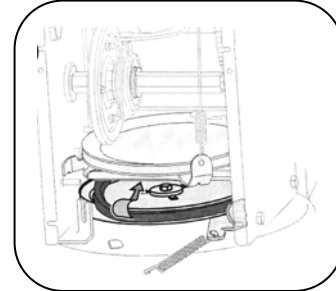


Рис.15

8.4. Шнек.

Шнек прикреплен к спиральному валу двумя срезными штифтами и шплинтами. Если шнек ударяется о твердый предмет или ледяную пробку, снегоуборщик спроектирован так, чтобы штифты могли срезаться. См. рис. 16.

Если шнеки не поворачиваются, проверьте, не срезаны ли штифты.

Один комплект сменных штифтов поставляется вместе со снегоуборщиком. При замене штифтов распрыскайте масляную смазку на вал, прежде чем вставлять новые штифты.

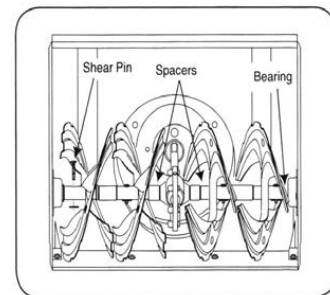


Рис.16

8.5. Замена приводного ремня.

Чтобы снять и заменить ремень привода вашего снегоуборщика, выполните следующие действия:

1. Снимите крышку ремня в передней части двигателя, удалив два самореза. См. рис. 17.

ПРИМЕЧАНИЕ. Слейте бензин из снегоуборщика или поместите кусок пластика под крышку бензобака.

2. Осторожно поверните снегоуборщик вверх и вперед, чтобы он опирался на корпус шнека. Снимите крышку рамы с нижней стороны снегоуборщика, удалив четыре самореза, которые крепят ее. См. рис. 18

3. а. Возьмитесь за натяжной ролик и поверните его вправо.

б) Снимите ремень шнека со шкива двигателя.

с. Снимите приводной ремень со шкива двигателя.

См. рис. 19.

4. Снимите приводной ремень со шкива и между фрикционным колесом и диском фрикционного колеса. См. рис. 20.

5. Замените ремень и соберите в обратном порядке.

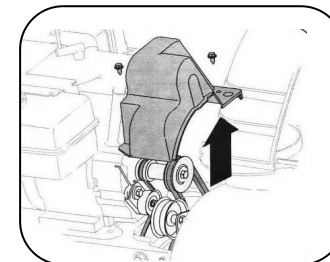


Рис.17

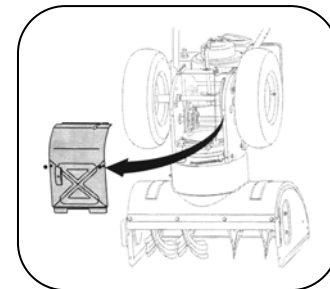


Рис. 18

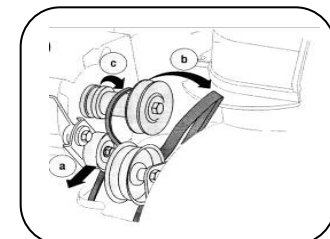


Рис. 19

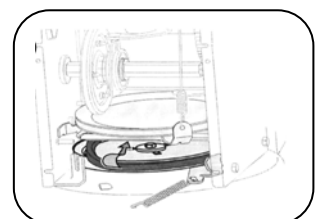


Рис. 20

8.5. Снятие фрикционного колеса.

Если снегоуборщик не может двигаться с включенным управлением движением, а выполнение регулировки кабеля управления движением не решает проблему, возможно, необходимо заменить фрикционное колесо. Следуйте приведенным ниже инструкциям.

1. Осмотрите фрикционное колесо на наличие признаков износа или трещин и при необходимости замените.

Установите рычаг переключения в третье положение вперед (F3).

ПРИМЕЧАНИЕ Слейте бензин из снегоуборщика или поместите кусок пластика под крышку бензобака.

Осторожно поверните снегоуборщик вверх и вперед, чтобы он опирался на корпус шнека.

2. а. Снимите крышку рамы с нижней стороны снегоуборщика, удалив четыре самореза, которые крепят ее.

б. Снимите правое колесо, удалив винт и раструбную шайбу, которые крепят его к оси. См. рис. 21.

3. Осторожно снимите шестигранную гайку и шайбу, которые фиксируют (см. рис. 22) шестигранный вал к раме снегоуборщика и слегка постучите по концу вала, чтобы сместить шарикоподшипник с правой стороны рамы.

4. С силой вытяните шестигранный вал, снимите шестигранный вал и переходной вал в сборе. См. рис. 23.

5. Удалите три винта, которые скрепляют боковые пластины фрикционного колеса, замените только резиновое кольцо. Смотрите рисунок 24.

6. Сдвиньте узел фрикционного колеса обратно на шестигранный вал и выполните шаги, описанные выше, в обратном порядке, чтобы собрать компоненты.

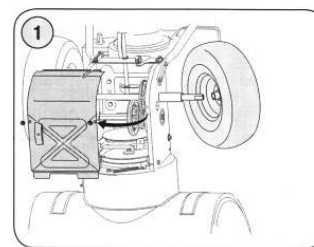


Рис. 21

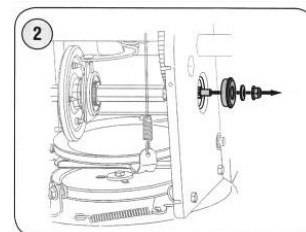


Рис. 22

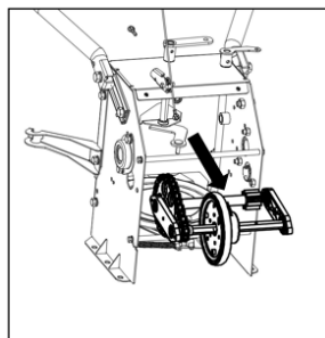


Рис. 23

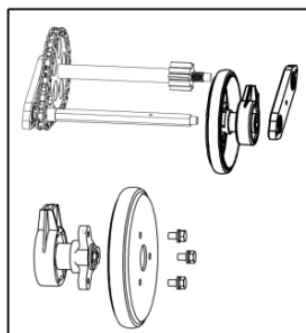


Рис. 24

8.6. Проверка моторного масла.

1. Убедитесь, что двигатель установлен вертикально и ровно.

2. Открутите крышку заливной горловины от трубки заливной горловины и протрите щуп. См. рис. 25.

3. Вверните крышку масла обратно в трубку заливной горловины. Надежно затяните.

4. Открутите и снимите крышку заливной горловины с трубки заливной горловины. Обратите внимание на уровень масла. Если показания масла на щупе ниже отметки «НИЗКИЙ», медленно добавляйте масло до уровня «ВЫСОКИЙ». См. рис. 26.

5. Вверните крышку заливной горловины в трубку заливной горловины.

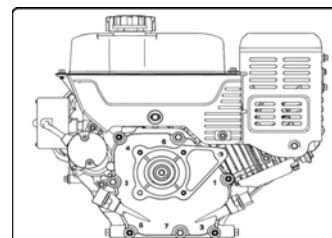


Рис. 25

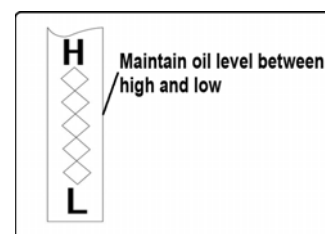


Рис. 26

Надежно затяните.

6. Сотрите пролитое масло.

8.7. Замена моторного масла.

Чтобы избежать повреждения двигателя, важно:

- Проверьте уровень масла перед каждым использованием и каждые пять часов работы.
- Заменяйте масло через первые 5 часов работы, а затем через каждые 25 часов работы.
- Двигатель должен быть теплым, но не горячим после недавнего использования.

1. Найдите пробку для слива масла, см. рис. 25.
2. Убедитесь, что крышка бензобака надета и надежно затянута.
3. Очистите область вокруг сливной пробки, см. рис. 25.
4. Поместите контейнер для вторичного масла под пробку для слива масла.
5. Снимите пробку для слива масла и слейте масло.

Примечание. Отработанное масло необходимо утилизировать в соответствующем центре сбора.

6. Установите пробку для слива масла и надежно затяните.
7. Заполните двигатель рекомендуемым маслом, см. Таблицу рекомендуемого использования масла, объем масла в двигателе составляет 600 мл. См. рис.27.
8. Сотрите пролитое масло.

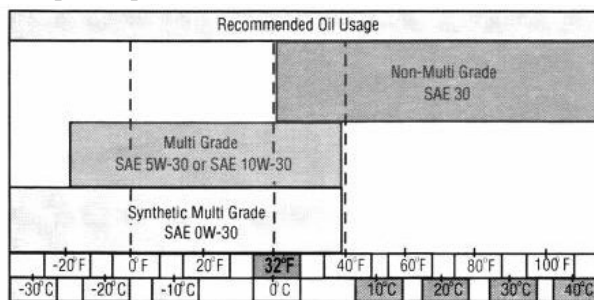


Рис. 27

8.8. Проверка свечи зажигания.

Проверяйте свечу зажигания ежегодно или каждые 100 часов работы

1. Очистите область вокруг свечи зажигания.
2. Снимите и осмотрите свечу зажигания.
3. Замените свечу зажигания, если фарфор треснул или электроды изрыты, сожжены или загрязнены.
4. Проверьте зазор электрода с помощью щупа и при необходимости установите зазор 0,030 (0,76 мм). См. рис. 28.
5. Установите на место свечу зажигания и надежно затяните.

ПРИМЕЧАНИЕ. Для замены необходимо использовать свечу зажигания с резистором. Свяжитесь с дистрибьютором или местным агентом для замены свечи зажигания.

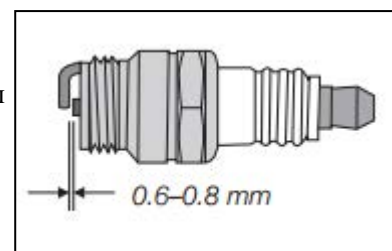


Рис. 28

8.9. Карбюратор.

Если вы подозреваете, что ваш карбюратор нуждается в регулировке, обратитесь к дистрибьютору или местному агенту, эксплуатационные характеристики двигателя не должны быть затронуты на высоте до 2000 метров. Для работы на больших высотах обратитесь к дистрибьютору или местному агенту.

8.10. Скорость двигателя.

ПРЕДУПРЕЖДЕНИЕ. Избегайте серьезных травм или увечий. НЕ модифицируйте двигатель каким-либо образом. Изменение настроек регулятора может привести к тому, что двигатель и оборудование будут работать на небезопасных скоростях. НИКОГДА не вмешивайтесь в заводские настройки регулятора двигателя. Запуск двигателя быстрее, чем скорость, установленная на заводе, опасна.

9. СЕРВИС И РЕГУЛИРОВКА.

9.1. Регулировка троса управления.

После длительного использования или когда ремни отрегулированы или заменены, управляющие тросы также должны быть отрегулированы.

См. рис. 29.

1. Поднимите снегоочиститель вперед и установите его на корпус шнека.
2. Протолкните трос через пружину так, чтобы резьбовая часть была открыта.
3. Удерживая резьбовую часть, отрегулируйте гайку или пока не получите правильную настройку.
4. Снова протяните трос через пружину. Зацепите трос в верхнюю часть рычага сцепления (повторите процедуру для второго троса)

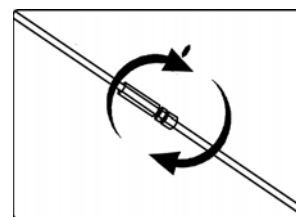


Рис. 29

9.2. Регулировка лыж.

Пространство между полозьями и землей можно регулировать. См. рис. 30.

- Для тщательного удаления снега на гладкой поверхности поднимите лыжи на корпусе шнека.
- Используйте среднее или нижнее положение, когда очищаемая область неровная, например, гравийная дорога.

Чтобы настроить скользящие лыжи:

1. Ослабьте четыре шестигранные гайки (по две с каждой стороны) и болты каретки. Переместите лыжи в нужное положение.
2. Убедитесь, что вся нижняя поверхность скользящих лыж прилегает к земле, чтобы избежать неравномерного износа скользящих лыж.
3. Надежно затяните гайки и болты.

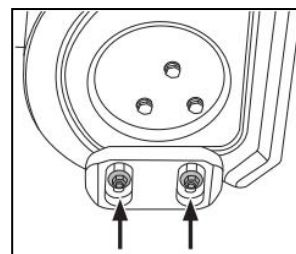


Рис. 30

9.10. Регулировка кронштейна желоба.

Если спираль в нижней части устройства управления направлением желоба не полностью зацеплена с узлом желоба, можно отрегулировать кронштейн желоба.

Для этого:

1. Ослабьте две гайки, которые крепят кронштейны желоба, и немного измените положение, см. рис. 31.
2. Затяните гайки. См. рис. 31.

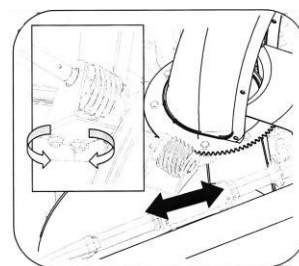


Рис. 31

9.11. Давление в шинах.

Перед началом работы проверьте давление в шинах. Если давление в шинах не одинаково, агрегат может тянуть в одну или другую сторону.

10. МЕЖСЕЗОННОЕ ХРАНЕНИЕ.

10.1. Подготовка двигателя.

ПРЕДУПРЕЖДЕНИЕ. Никогда не храните снегоуборщик с топливом в баке в помещении или в плохо проветриваемых помещениях, где пары топлива могут попасть в открытое пламя, искры или лампочки, как на печи, водонагревателе, сушилке для белья или газовом приборе.

ПРИМЕЧАНИЕ. Важно не допустить образования отложений камеди в основных частях топливной системы двигателя, таких как карбюратор, топливный фильтр, топливный шланг или бак во время хранения.

ПРЕДУПРЕЖДЕНИЕ. Смешанное с алкоголем топливо (называемое газохол или использующее этанол или метанол) может притягивать влагу, что приводит к разделению и образованию кислот во время хранения. Кислый газ может повредить топливную систему двигателя во время хранения.

Чтобы избежать проблем с двигателем, топливную систему следует опорожнить перед хранением в течение 30 дней или дольше. Следуйте этим инструкциям, чтобы подготовить снегоочиститель к хранению:

ПРЕДУПРЕЖДЕНИЕ. Слейте топливо в емкость вне помещения, вдали от открытого огня.

Дайте двигателю остыть. Не курите. Топливо, оставшееся в двигателе во время теплой погоды, портится и вызывает серьезные проблемы при запуске.

1. Удалите **ВСЬ** бензин из карбюратора и топливного бака, чтобы предотвратить образование отложений на этих деталях и повреждение двигателя.
2. Запустите двигатель, пока топливный бак не опустеет и он не остановится из-за нехватки топлива.
3. Слейте карбюратор, нажав вверх на сливную чашу, расположенную под крышкой карбюратора.

ВНИМАНИЕ: Не сливайте карбюратор, если используете стабилизатор топлива. Никогда не используйте чистящие средства для двигателя или карбюратора в топливном баке, так как это может привести к необратимому повреждению.

ПРИМЕЧАНИЕ. Стабилизатор топлива (такой как STA-BIL) является приемлемой альтернативой для минимизации образования отложений топливной смолы при хранении. Добавьте стабилизатор к бензину в топливном баке или контейнере для хранения. Всегда следуйте соотношению смеси, указанному на упаковке стабилизатора. Запустите двигатель как минимум через 10 минут после добавления стабилизатора, чтобы он достиг карбюратора. Не сливайте карбюратор, если используете стабилизатор топлива.

4. Снимите свечу зажигания и вылейте одну 20 мл моторного масла через свечное отверстие в цилиндр. Закройте отверстие для свечи зажигания тряпкой и несколько раз проверните двигатель, чтобы распределить масло. Заменить свечу зажигания.

10.2. Подготовка снегоуборщика.

1. При хранении снегоуборщика в не вентилируемом или металлическом сарае следует позаботиться о защите оборудования от ржавчины, используя легкое масло или силикон, покрыть оборудование, особенно цепи, пружины, подшипники и тросы.
2. Удалите всю грязь с поверхности двигателя и оборудования.
3. Следуйте рекомендациям по смазке в разделе «Техническое обслуживание» данного руководства.
4. Храните оборудование в теплом, чистом, вентилируемом и сухом месте.

11. УСТРАНЕНИЕ НЕИСПРАВНОСТЕЙ.

Неисправность	Причина	Способ устранения
<p>Электрический стартер не вращает (на моделях, на которых он установлен).</p>	<ol style="list-style-type: none"> 1. Удлинительный шнур не подсоединен. 2. Удлинительный шнур изношен, окислился или поврежден. 3. На сетевую розетку не подается напряжение. 	<ol style="list-style-type: none"> 1. Подсоедините удлинительный шнур к сетевой розетке и/или машине. 2. Замените удлинительный шнур. 3. Выполните ремонт сетевой розетки с помощью компетентного электрика.
<p>Двигатель не запускается.</p>	<ol style="list-style-type: none"> 1. Воздушная заслонка не находится в положении «СНОКЕ» (ЗАКРЫТОЕ). 2. В двигатель не подается топливо. 3. Двигатель «залит». 4. Клапан отключения подачи топлива закрыт. 5. Дроссельная заслонка находится в положении «СТОП» (ОСТАНОВ), либо выключатель «ON/OFF» (ВКЛ./ВЫКЛ.) выключен. 6. Провод свечи зажигания ослаблен или отсоединен. 7. Пустой топливный бак или просроченное топливо. 8. Неисправная свеча зажигания. 9. Безопасный ключ зажигания не вставлен. 10. Уровень масла двигателя в картере двигателя слишком низкий или слишком высокий. 	<ol style="list-style-type: none"> 1. Установите воздушную заслонку в положение «СНОКЕ» (ЗАКРЫТОЕ). 2. Залейте топливо в двигатель, как описано в данном руководстве. 3. Подождите несколько минут перед повторным запуском, топливо в двигатель НЕ подавать. 4. Открыть клапан отключения подачи топлива закрыт. 5. Установить дроссельную заслонку в положение «FAST» (БЫСТРО), либо выключатель «ON/OFF» (ВКЛ./ВЫКЛ.) в положение «ON» (ВКЛ.) 6. Подсоединить или затянуть провод свечи зажигания. 7. Заполнить бак чистым, свежим бензином. 8. Очистить, отрегулировать зазор и или заменить. 9. Вставить безопасный ключ зажигания. 10. Добавить или слить масло, чтобы отрегулировать уровень масла в картере двигателя.
<p>Двигатель работает вхолостую или работает с перебоями.</p>	<ol style="list-style-type: none"> 1. Двигатель работает при закрытой воздушной заслонке. 2. Топливный бак почти пуст или топливо просрочено. 3. Подача загрязненного топлива. 4. Карбюратор не отрегулирован. 5. Неправильная настройка регулятора оборотов двигателя. 	<ol style="list-style-type: none"> 1. Установите рычажок воздушной заслонки в положение «RUN» (ВРАЩЕНИЕ). 2. Заполнить бак чистым, свежим бензином. 3. Заменить на чистое топливо. 4. Обратиться в официальный центр технического

	<p>6. Клапан отключения подачи топлива открыт не полностью, либо имеется засор в топливопроводе.</p> <p>7. Ослабленный провод свечи зажигания.</p> <p>8. Неисправная свеча зажигания.</p> <p>9. Уровень масла двигателя в картере двигателя слишком низкий или слишком высокий.</p>	<p>обслуживания.</p> <p>5. Обратиться в официальный центр технического обслуживания.</p> <p>6. Открыть клапан отключения подачи топлива, либо прочистить топливопровод.</p> <p>7. Натянуть провод свечи зажигания.</p> <p>8. Очистить, отрегулировать зазор и или заменить.</p> <p>9. Добавить или слить масло, чтобы отрегулировать уровень масла в картере двигателя.</p>
Двигатель перегревается.	Карбюратор не отрегулирован правильно.	Обратиться в официальный центр технического обслуживания
Чрезмерная вибрация.	Незатянуты или поврежденные детали	Затянуть все крепления или заменить поврежденные детали.
Ослабление тяги.	<p>1. Ослабленный провод свечи зажигания.</p> <p>2. Засорено топливное вентиляционное отверстие</p> <p>3. Грязный или засоренный глушитель.</p>	<p>1. Натянуть провод свечи зажигания.</p> <p>2. Очистить или заменить топливную крышку.</p> <p>3. Очистить или заменить глушитель.</p>
Ослабление фрикционного привода.	<p>1. Тросик управления приводом отрегулирован неправильно.</p> <p>2. Приводной ремень ослаблен или поврежден.</p> <p>3. Фрикционное колесо изношено.</p>	<p>1. Отрегулировать тросик управления приводом.</p> <p>2. Заменить приводной ремень.</p> <p>3. Заменить фрикционное колесо.</p>
Ослабление или замедление выброса снега.	<p>1. Забился желоб для выброса снега.</p> <p>2. Заклинивание шнеков или крыльчатки.</p> <p>3. Тросик управления шнеком отрегулирован неправильно.</p> <p>4. Ремень шнека ослаблен или поврежден.</p> <p>5. Срезной(ые)штифт(ы) срезан(ы).</p> <p>6. При отбрасывании снега дроссельная заслонка не находится в положении «FAST» (БЫСТРО).</p> <p>7. Слишком быстрое перемещение при расчистке снега.</p> <p>8. Отбрасывание слишком большого количества снега.</p>	<p>1. Прочистить желоб для выброса снега.</p> <p>2. Извлечь мусор или посторонние предметы из шнеков или крыльчатки.</p> <p>3. Отрегулировать тросик управления шнеком.</p> <p>4. Заменить ремень шнека.</p> <p>5. Заменить на новый(ые) срезной(ые) штифт(ы).</p> <p>6. Установить дроссельную заслонку в положение «FAST» (БЫСТРО).</p> <p>7. Переключиться на более низкую передачу.</p> <p>8. Снизить скорость и ширину</p>

	9. Попытка расчистить слишком тяжелый или мокрый снег. 10. Шнек обледенел и не двигается.	полосы захвата. 9. Не перегружать слишком тяжелым или мокрым снегом. 10. Переместить машину в теплое место для оттаивания.
Желоб для выброса снега не фиксируется на месте либо не двигается.	1. Управление желобом для выброса снега отрегулировано неправильно. 2. Неправильная сборка желоба.	1. Отрегулировать управление желобом для выброса снега. 2. Разобрать управление желоба и собрать заново согласно инструкциям данного руководства.
Машина не выполняет очистку снега с поверхности должным образом.	1. Полозья и/или скребок отрегулированы неправильно. 2. Неравномерное давление в шинах.	1. Отрегулировать полозья и/или скребок. 2. Проверить и отрегулировать давление в одной или обеих шинах.

12. ТЕХНИЧЕСКИЕ ХАРАКТЕРИСТИКИ.

Характеристики	RD-SB76/11E
Тип двигателя.	4х тактный , 1 цилиндровый с воздушным охлаждением
Мощность двигателя.	11 л.с
Объём двигателя.	302 куб.см
Рабочая ширина захвата снега.	760 мм
Макс. высота забора снега.	580 мм
Число скоростей.	6 вперёд/2 назад
Способ запуска.	Ручной/Электро-запуск 220В
Привод.	Колёсный
Размер колеса.	15*4,8-7
Жёлоб и дефлектор.	Стальной
Светодиодная фара.	Есть
Подогрев рукояток.	Нет
Блокировка колёс.	Осевая

13. СРОК СЛУЖБЫ И УТИЛИЗАЦИЯ.

Срок службы изделия 2 года. Указанный срок службы действителен при соблюдении потребителем требований данного руководства по эксплуатации. При полной выработке ресурса изделия необходимо его утилизировать с соблюдением всех норм и правил. Для этого необходимо обратиться в специализированное предприятие, которое соблюдает все законодательные требования и занимается профессиональной утилизацией.



Продукция соответствует требованиям:

ТР ТС 010/2011 «О безопасности машин и оборудования»;

Импортер и уполномоченный представитель изготовителя: ООО "ТМК

ОптТорг" 603002, Россия, г. Нижний Новгород, ул. Марата, д.25.

Сделано в КНР.

14. ОБЩИЕ ГАРАНТИЙНЫЕ УСЛОВИЯ.

Правовой основой настоящих гарантийных обязательств является действующее законодательство Российской Федерации, в частности Федеральный Закон РФ «О защите прав потребителей» и Гражданский Кодекс РФ часть 2 статьи 4561-491. Условия и ситуации, не оговоренные в настоящих гарантийных обязательствах, разрешаются в соответствии с вышеуказанными законами.

Уважаемый покупатель! Вы приобрели оборудование фирмы **RedVerg!** Компания **RedVerg** гарантирует бесплатный ремонт оборудования в течение 12 месяцев со дня продажи через торговую сеть при наличии оригинала гарантийного талона установленного образца, а также при правильной эксплуатации изделия согласно прилагаемой инструкции. В течение гарантийного срока владелец имеет право на бесплатный ремонт изделия по неисправностям, которые явились следствием производственных дефектов.

Техническое освидетельствование изделия на предмет установления гарантийного случая производится в авторизованных производителем сервисных центрах. Гарантийный ремонт производится только при наличии гарантийного талона. При отсутствии гарантийного талона, а также при не полностью заполненном талоне, гарантийный ремонт не производится, претензии по качеству не принимаются, при этом гарантийный талон считается недействительным и изымается гарантийной мастерской.

Инструмент предоставляется в ремонт в комплекте с рабочими сменными приспособлениями и элементами их крепления. Заменяемые детали переходят в собственность мастерской.

Гарантийные обязательства не распространяются на следующие случаи:

- несоблюдение пользователем предписания инструкции по эксплуатации, ненадлежащее хранение и обслуживание, использование инструмента не по назначению;
- эксплуатация инструмента с признаками неисправности (повышенный шум, вибрация, неравномерное вращение, потеря мощности, снижение оборотов, сильное искрение, запах гари);
- при наличии механических повреждений (трещин, сколов) корпуса или шнура электропитания;
- при наличии повреждений, вызванных действием агрессивных сред и высоких температур или иных внешних факторов, таких как дождь, снег, повышенная влажность и др., например, при коррозии металлических частей;
- при наличии повреждений, вызванных сильным внутренним или внешним загрязнением, попаданием в инструмент инородных тел, например, песка, камней, материалов и веществ, не являющихся отходами, сопровождающими применение инструмента по назначению, ненадлежащим уходом;
- при неисправностях, возникших вследствие перегрузки, повлекшей выход из строя сопряженных или последовательных деталей, например, ротора и статора, а также вследствие несоответствия параметров электросети напряжению, указанному в табличке номиналов;
- при выходе из строя быстроизнашивающихся деталей и комплектующих (угольных щёток, приводных ремней и колес, фрикционных дисков, резиновых уплотнений, сальников, смазки, свечей зажигания, защитных кожухов, травосборников у косилок, воздушных фильтров,

направляющих роликов, стволов, крыльчаток, соединительных патрубков, хомутов и т. п.), сменных приспособлений (пилкок, ножей, дисков, триммерных головок, форсунок, сварочных наконечников, патронов, подошв, цанг, сверл, буров, шин, цепей, звездочек, болтов, гаек и фланцев крепления, аккумуляторов);

- на обычное техническое обслуживание, а так же промывку топливной системы и устранение забиваний (в результате действий химикатов, грязи углеродистых и известковых отложений и т.п.)
- при вскрытии, попытках самостоятельного ремонта и смазки оборудования, при внесении самостоятельных изменений в конструкцию изделия о чем свидетельствуют, например, заломы на шлицевых частях крепежа корпусных деталей, отсутствующие или не довернутые винты и элементы крепления, щели на корпусе, удлиненный шнур питания;
- при наличии повреждений или изменений серийного номера на оборудовании или в гарантийном талоне, или при их несоответствии;
- на неисправности, возникшие в результате перегрузки инструмента, повлекшей выход из строя электродвигателя или других узлов и деталей. К безусловным признакам перегрузки изделия относятся, помимо прочих: появление цветов побежалости, деформация или оплавления деталей и узлов изделия, потемнение или обугливание изоляции проводов электродвигателя под действием высокой температуры.
- при перегреве изделия или не соблюдении требований к составу и качеству топливной смеси, повлекшего выход из строя поршневой группы, к безусловным признакам которого относятся залегание поршневого кольца и/или наличие царапин и потертостей на внутренней поверхности цилиндра и поверхности поршня, разрушение или оплавление опорных подшипников шатуна и поршневого пальца;
- на профилактическое обслуживание (регулировка, чистка, промывка, смазка и прочий уход). Срок гарантии продлевается на время нахождения изделия в гарантийном ремонте.

Товар получен в исправном состоянии, без видимых повреждений, в полной комплектации, проверен в моем присутствии, претензий по качеству товара не имею.

С условиями гарантийного обслуживания ознакомлен и согласен:

Подпись: _____

Адреса гарантийных мастерских уточняйте на сайте: **редверг.рф** или по телефону горячей линии: **8-800-700-70-77**

Внимание! При продаже должны заполняться все поля гарантийного талона. Неполное или неправильное заполнение гарантийного талона может привести к отказу от выполнения гарантийных обязательств.

С условиями гарантийного обслуживания ознакомлен(а). При покупке изделие было проверено. Претензий к упаковке, комплектации и внешнему виду не имею.

Подпись покупателя _____

Корешок талона №2 на гарантийный ремонт

(модель _____)

Изъят « _____ » 20__ г.

Исполнитель _____ (подпись) _____ (фамилия, имя, отчество)

Корешок талона №1 на гарантийный ремонт

(модель _____)

Изъят « _____ » 20__ г.

Исполнитель _____ (подпись) _____ (фамилия, имя, отчество)

Талон № 1*

на гарантийный ремонт
(модель _____)

Серийный номер №: _____

Заполняет торговая организация:

Продан _____
(наименование предприятия - продавца)

Дата продажи _____ Место печати

Продавец _____
(подпись)

_____ (фамилия, имя, отчество)

*талон действителен при заполнении

Талон № 2*

на гарантийный ремонт
(модель _____)

Серийный номер №: _____

Заполняет торговая организация:

Продан _____
(наименование предприятия - продавца)

Дата продажи _____ Место печати

Продавец _____
(подпись)

_____ (фамилия, имя, отчество)

*талон действителен при заполнении

Заполняет ремонтное предприятие

(наименование и адрес предприятия)

Исполнитель _____ (_____)

(подпись) (фамилия, имя, отчество)

Владелец _____ (_____)

(подпись) (фамилия, имя, отчество)

Дата ремонта _____ Место печати

Утверждаю _____

(должность, подпись)

(ФИО руководителя предприятия)

Заполняет ремонтное предприятие

(наименование и адрес предприятия)

Исполнитель _____ (_____)

(подпись) (фамилия, имя, отчество)

Владелец _____ (_____)

(подпись) (фамилия, имя, отчество)

Дата ремонта _____ Место печати

Утверждаю _____

(должность, подпись)

(ФИО руководителя предприятия)

Внимание! При продаже должны заполняться все поля гарантийного талона. Неполное или неправильное заполнение гарантийного талона может привести к отказу от выполнения гарантийных обязательств.

С условиями гарантийного обслуживания ознакомлен(а). При покупке изделие было проверено. Претензий к упаковке, комплектации и внешнему виду не имею.

Подпись покупателя _____

Корешок талона №4 на гарантийный ремонт

(модель _____)

Изъят« _____ » 20__ г.

Исполнитель _____ (подпись) (фамилия, имя, отчество)

Корешок талона №3 на гарантийный ремонт

(модель _____)

Изъят« _____ » 20__ г.

Исполнитель _____ (подпись) (фамилия, имя, отчество)

Талон № 3*

на гарантийный ремонт
(модель _____)

Серийный номер №: _____

Заполняет торговая организация:

Продан _____
(наименование предприятия - продавца)

Дата продажи _____ Место печати _____

Продавец _____
(подпись)

_____ (фамилия, имя, отчество)

*талон действителен при заполнении

Талон № 4*

на гарантийный ремонт
(модель _____)

Серийный номер №: _____

Заполняет торговая организация:

Продан _____
(наименование предприятия - продавца)

Дата продажи _____ Место печати _____

Продавец _____
(подпись)

_____ (фамилия, имя, отчество)

*талон действителен при заполнении

Заполняет ремонтное предприятие

_____ (наименование и адрес предприятия)

Исполнитель _____ (подпись) (_____) (фамилия, имя, отчество)

Владелец _____ (подпись) (_____) (фамилия, имя, отчество)

Дата ремонта _____ Место печати

Утверждаю _____ (должность, подпись)

_____ (ФИО руководителя предприятия)

Заполняет ремонтное предприятие

_____ (наименование и адрес предприятия)

Исполнитель _____ (подпись) (_____) (фамилия, имя, отчество)

Владелец _____ (подпись) (_____) (фамилия, имя, отчество)

Дата ремонта _____ Место печати

Утверждаю _____ (должность, подпись)

_____ (ФИО руководителя предприятия)